

Übersicht verschiedene Leuchtenmodelle

Die zuvor aufgeführten historischen Außenleuchten sind nur ein kleiner Auszug aus unserem Lieferprogramm.

Um Ihnen einen besseren Überblick zu gewährleisten, haben wir hier die wichtigsten Modelle erneut in einer Übersicht aufgeführt. Wählen Sie einfach Ihre Glanzlichter aus unseren Produkten aus.

Sie haben noch nicht gefunden, wonach Sie suchen?

Sprechen Sie uns einfach an, wir werden eine Lösung finden.

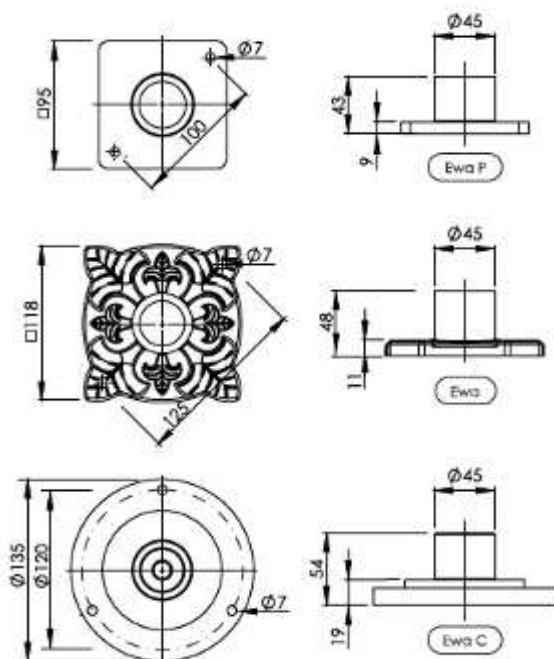
Leuchtserie Ewa



Mod. Ewa P02

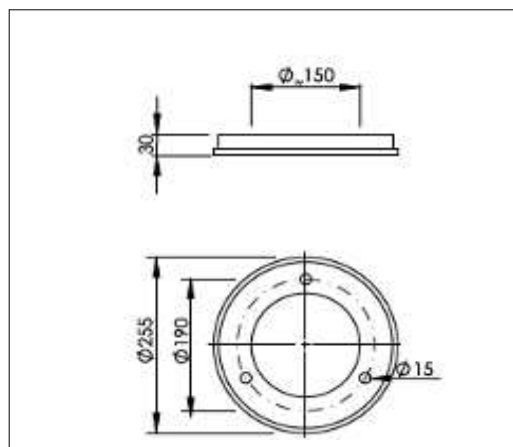
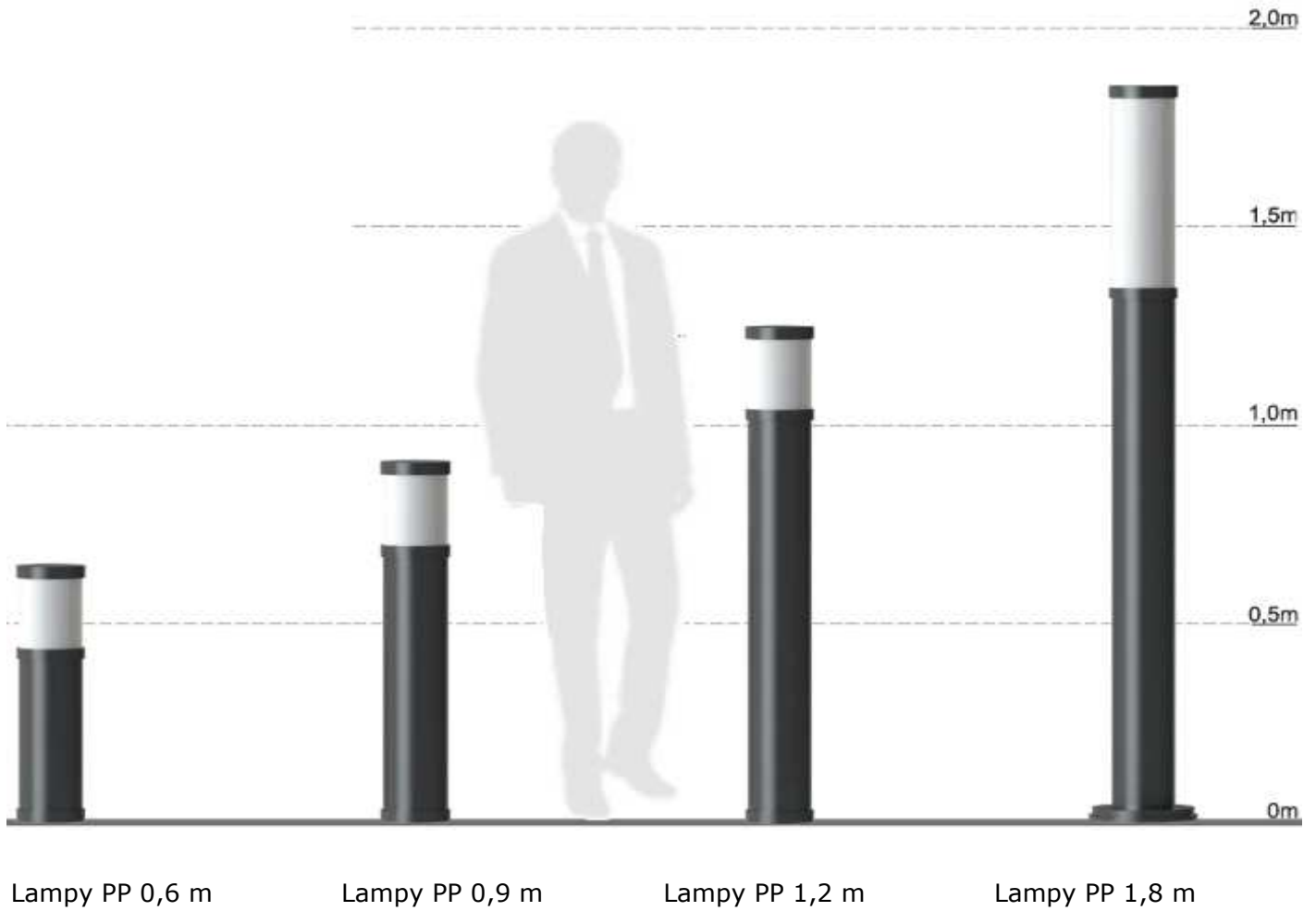
Modell Ewa 51

Modell Ewa C37 B3

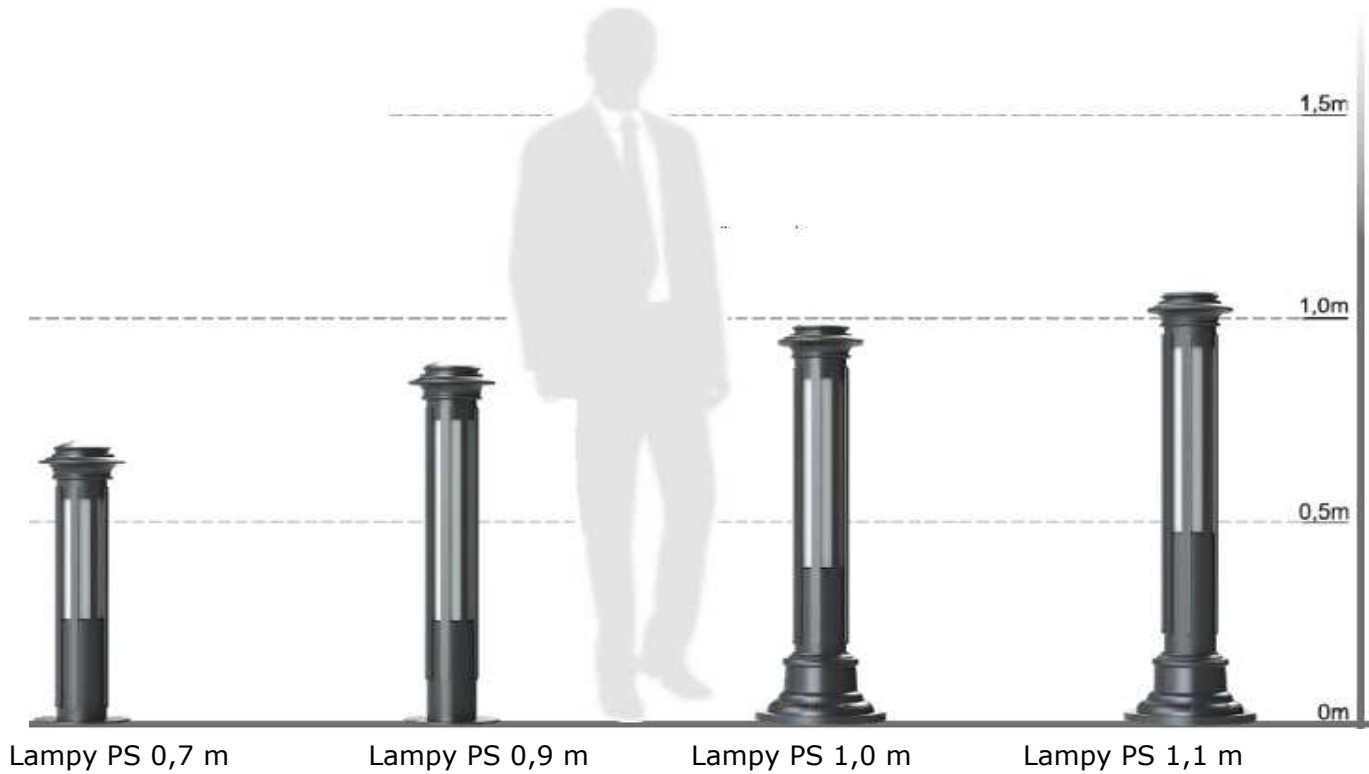


Kombinieren Sie selbst mit den verschiedenen Ausführungen unserer Sockel Ewa.

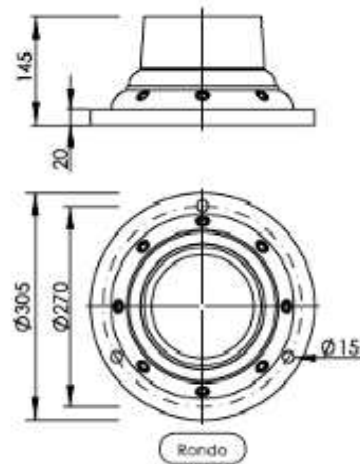
Leuchtserie Lamy PP



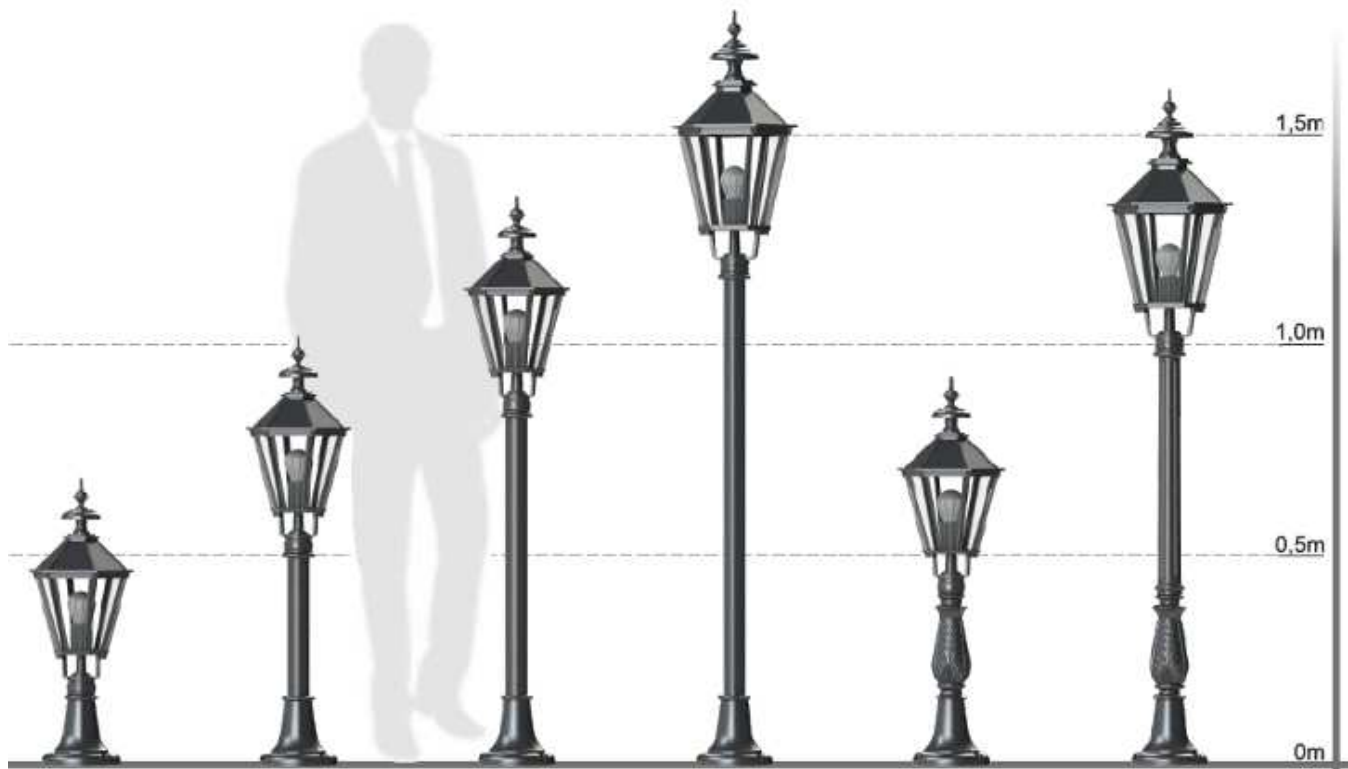
Leuchterserie Lampy PS



Sockel wie bei Leuchte Rondo



Leuchtenserie Padwa



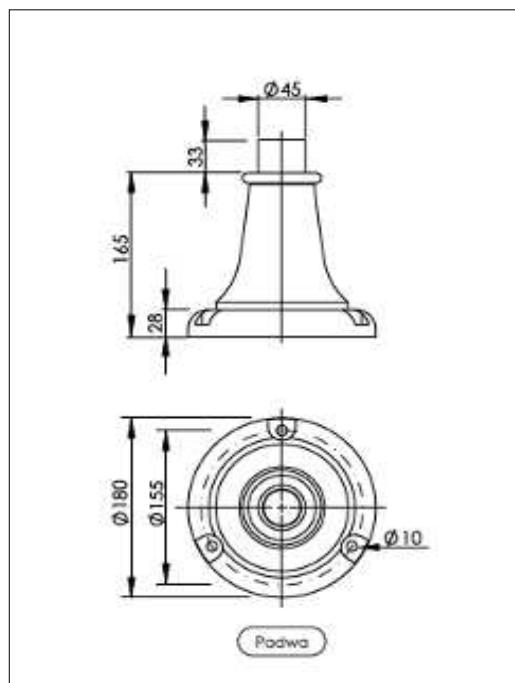
Padwa 60

Padwa S60

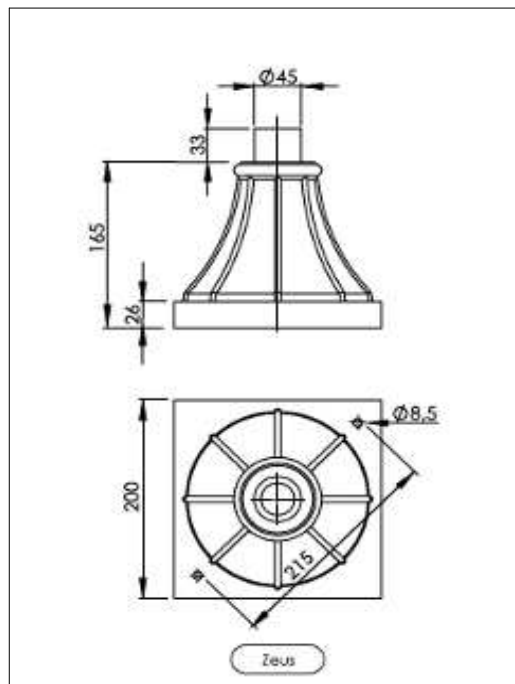
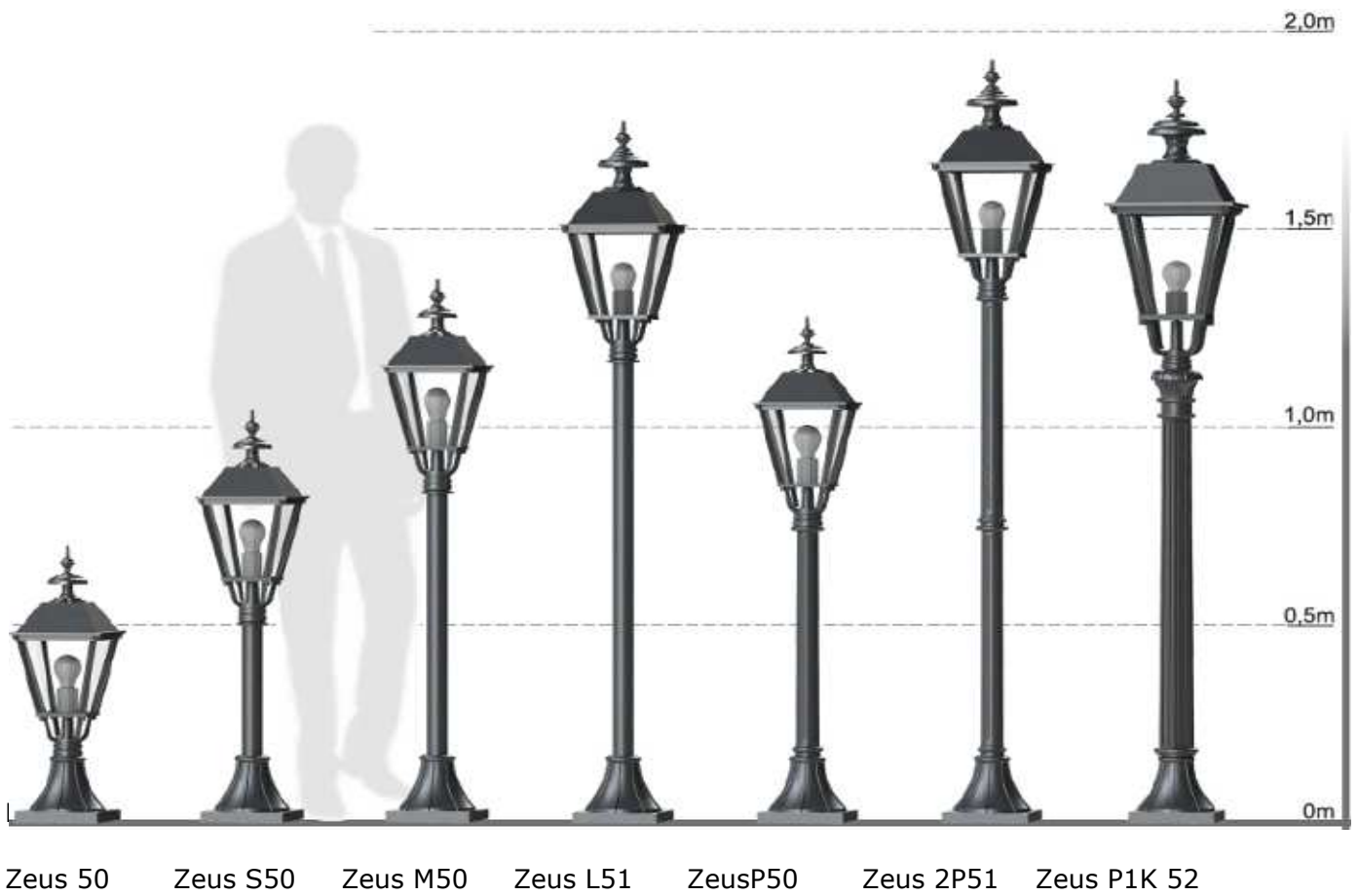
Padwa M60

Padwa L61

Padwa C60



Leuchterserie Zeus



Leuchtenserie Zypern



Zypern 70

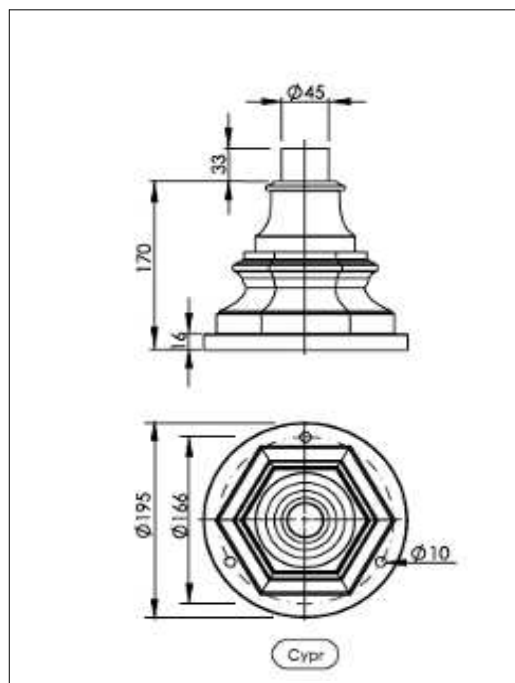
Zypern S70

Zypern M70

Zypern L71

Zypern C70

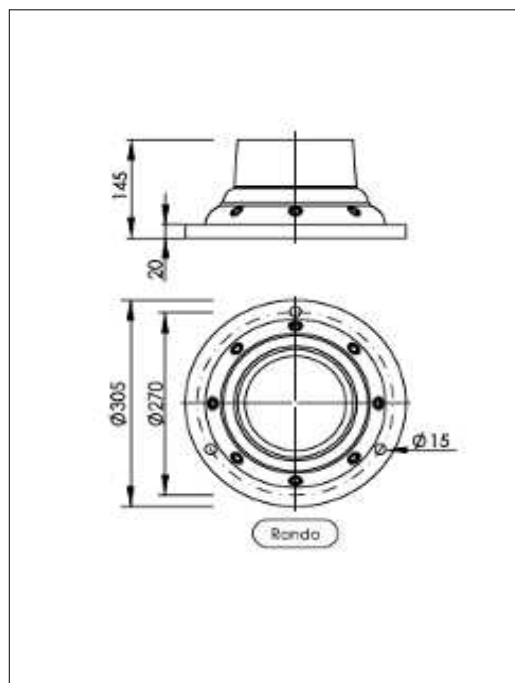
Zypern CP71



Leuchtsenserie Rondo



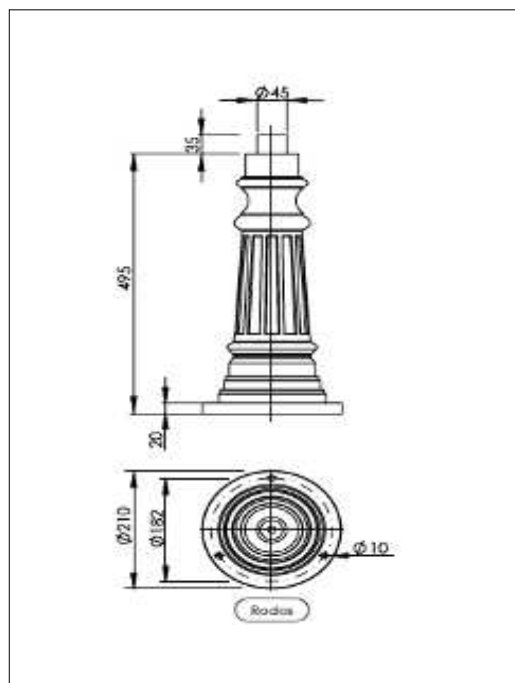
Rondo 1P1K52 Rondo MP1K62 Rondo KP1K72 Rondo RP1K53 Rondo P142CU Rondo P342JK



Leuchtenserie Rhodos



Rhodos 61 Rhodos M51 Rhodos XL52 Rhodos L41AL Rhodos XL2/2 02



Wandleuchten

Kugelleuchte

Arm 01

"stehend"



Kugel ø 250 mm

Höhe: 410 mm
Breite: 330 mm
Tiefe: 250 mm

Arm 01A

"hängend"



Höhe: 410 mm
Breite: 330 mm
Tiefe: 250 mm

Kugelleuchte

Berlin 02



Kugel 300 mm

Höhe: 490 mm
Breite: 420 mm
Tiefe: 300 mm

Berlin 02W



Höhe: 490 mm
Breite: 420 mm
Tiefe: 300 mm

4-Kant Leuchte

BerlinC25 51



Höhe: 840 mm
Breite: 430 mm
Tiefe: 250 mm

Berlin C25-51W



Höhe: 765 mm
Breite: 430 mm
Tiefe: 250 mm

BM 37 B3



H= 530 mm
B= 305 mm
T= 360 mm

Malbork 70



H= 680 mm
B= 345 mm
T= 220 mm

Lwow 60



H= 680 mm
B= 340 mm
T= 215 mm

Lublin L50



H= 765 mm
B= 390 mm
T= 215 mm

Kijow 43



H= 940 mm
B= 660 mm
T= 370 mm

Torun M-M 52



H= 1015 mm
B= 560 mm
T= 300 mm

Kalisz71



H= 845 mm
B= 470 mm
T= 260 mm

Wand.- u. Deckenleuchten



Oprawa 70Z

L= 695 mm
B= 255 mm



Oprawa 71Z

L= 785 mm
B= 305 mm



Oprawa 72Z

L= 875 mm
B= 355 mm



Oprawa 73Z

L= 990 mm
B= 425 mm



Oprawa 50S

L= 530 mm
B= 180 mm
T= 215 mm



Oprawa 60S

L= 520 mm
B= 165 mm
T= 250 mm



Oprawa 61S

L= 640 mm
B= 205 mm
T= 300 mm



Oprawa 70S

L= 520 mm
B= 165 mm
T= 250 mm



Oprawa 71S

L= 640 mm
B= 205 mm
T= 300 mm