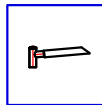
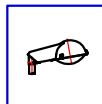


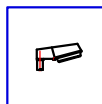
6. Kofferleuchten



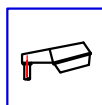
Blatt 6.1
LED-Leuchte 7680



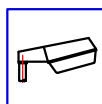
Blatt 6.2
Kofferleuchte 890



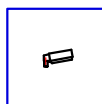
Blatt 6.3
Kofferleuchte 777S, 778S, 787S



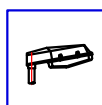
Blatt 6.4
Kofferleuchte 777, 778, 787



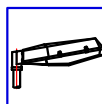
Blatt 6.5
Kofferleuchte 877S, 878S, 888S



Blatt 6.6
Kofferleuchte 771, 773

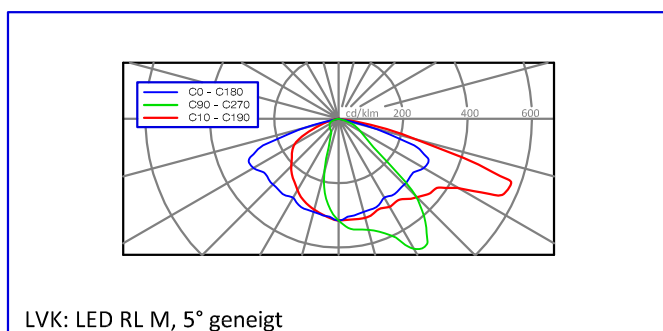
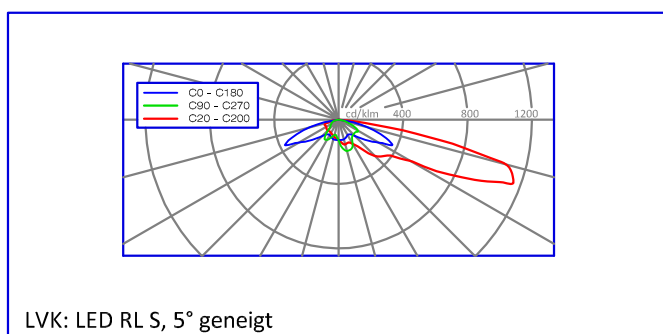
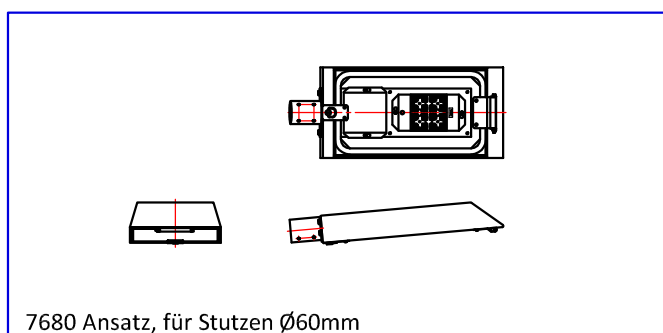
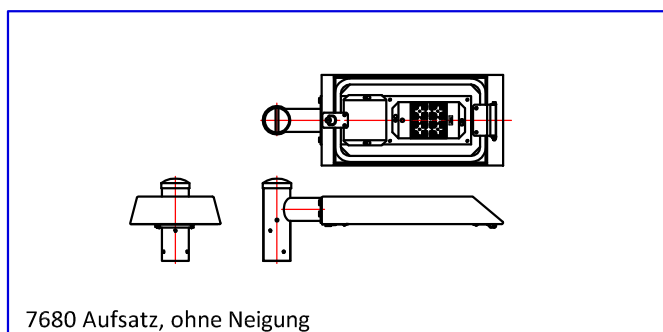
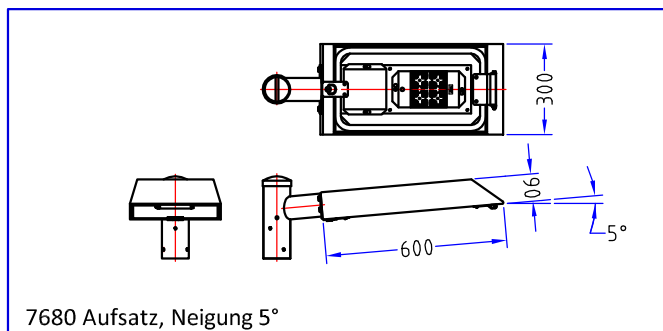


Blatt 6.7
Kofferleuchte 873, 875



Blatt 6.8
Kofferleuchte 874, 876

LED-Leuchte 7680



Einsatzbereich

Anliegerstraßen:
Verkehrsstraßen:

LED mit Charakteristik "S"
LED mit Charakteristik "M"

Gehäuse

Material:
Glas:
Schutzart:
Beschichtung:
Windangriffsfläche:
Gewicht:

Aluminium
ESG, farblos/glatt
IP 65
in RAL oder DB, frei wählbar
A = 0,051 m²
ca. 10 kg

Mastbefestigung

Material

Beschichtung:

Varianten:

Stahl, feuerverzinkt
lackiert in Leuchtenfarbe
Aufsatz für Mastzopf Ø60mm
oder Ø76mm, 0° oder 5°
Ansatz für Stützen-Ø 42
oder 60x100mm

Elektrotechnik

verdrahtung:

betriebsbereit,
gemäß DIN EN 60 598

Elektroblock:

Netzspannung:

Schutzklasse:

Leistungsreduzierung:

herausnehmbar

230V, 50Hz

I oder II

optional

Lichttechnik

Lichtquelle:

Farbtemperatur:

Lichtlenkung:

Lichtverteilung:

Charakteristik:

LED-Modul "RL"

3000 oder 4000K

Linse

asymmetrisch-breitstrahlend

S-class oder M-class

Leistungen und Lichtströme

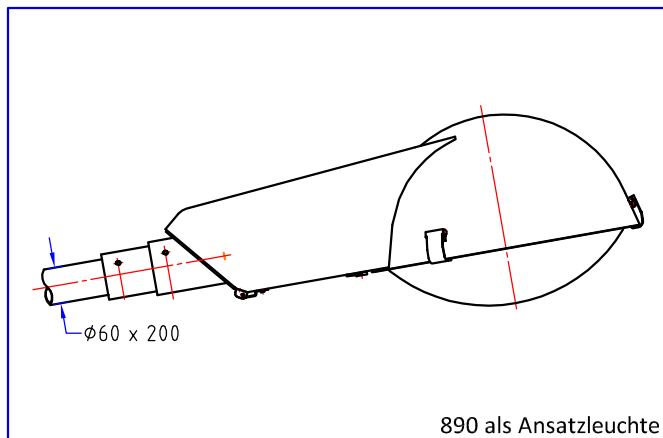
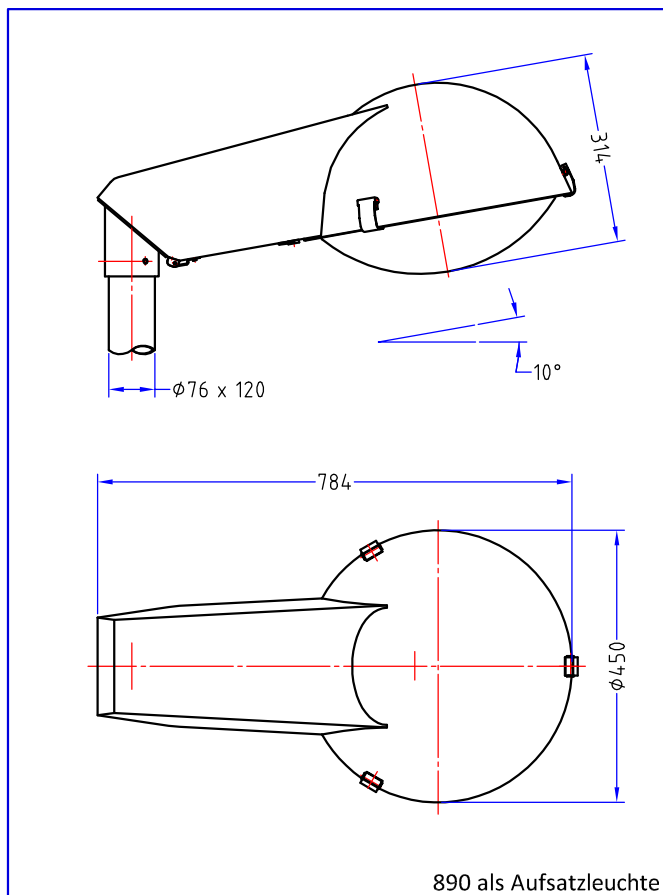
P LED	CCT	Treiber	Lichtstrom	P SYS
15W	3000K	350mA	1560lm	18W
	4000K		1970lm	
23W	3000K	500mA	2120lm	27W
	4000K		2650lm	
34W	3000K	700mA	2900lm	38W
	4000K		3600lm	
55W	3000K	1050mA	4000lm	60W
	4000K		4950lm	

Maste und Wandarme

Maste und Wandarme siehe Kapitel "Maste und Wandarme".

technische Änderungen vorbehalten
Stand: 03 / 2015

Kofferleuchte 890



Einsatzbereich

Technische Außenleuchte für Verkehrsstrassen oder Parkplätze

Ausführung

Leuchtengehäuse aus Aluminium
 Aufsatz-/Ansatzstück aus Stahl, feuerverzinkt
 Wanne aus PMMA oder PC, farblos glatt
 Mastbefestigungs-Stück drehbar für wahlweise Befestigung als Aufsatz- (Mastzopf- \varnothing 76x120mm) oder als Ansatzleuchte (Stutzen- \varnothing 60x200mm)
 gereinigt, grundiert und einbrennlackiert
 Leuchten-Farbtöne frei wählbar nach RAL oder DB (alle gelisteten Farbtöne ohne Aufpreis)
 Schutzart: IP 65
 empfohlene Lichtpunkthöhe: 5,00m - 8,00m
 Windangriffsfläche $A = 0,154 \text{ m}^2$

Elektrotechnik

Leuchte betriebsbereit verdrahtet gemäß DIN EN 60 598
 herausnehmbarer Elektroblock
 kompensiert oder unkompensiert
 optional einstufige Leistungsreduzierung
 Schutzklasse: SK I oder SK II

Lichttechnik

standardmäßig asymmetrisch-breitstrahlende Reflektoren,
 Reflektortypen: KRA, KRT, TCG, LDR, FOR
 (Reflektor-Bezeichnungen siehe Kapitel "Info")

Bestückungen

LED	mit Linsen: RL-Modul 15 bis 55W	
	mit Refl.: 2x 10W, 4x 10W, 2x 17W, 4x 17W	
	Fortimo: LLM1800, LLM3000, LLM4500	
HSE	1x 50W, 1x 70W, 1x 100W, 1x 150W	
HST	1x 50W, 1x 70W, 1x 100W, 1x 150W	
HIE-CE	1x 35W, 1x 50W, 1x 70W, 1x 100W, 1x 150W	
HIT-CE	1x 35W, 1x 50W, 1x 70W, 1x 100W, 1x 150W	
TCL	2x 18W, 2x 24W	
TCT	1x 42W, 1x 57W	

(Lampen-Bezeichnungen gemäß "LBS"-System des ZVEI, weitere Bestückungen auf Anfrage)

Gewichte

Bestückung 1x HSE(T) 50/70W, Aufsatz	ca. 10,0 kg
Bestückung 1x HSE(T) 50/70W, Ansatz	ca. 11,3 kg

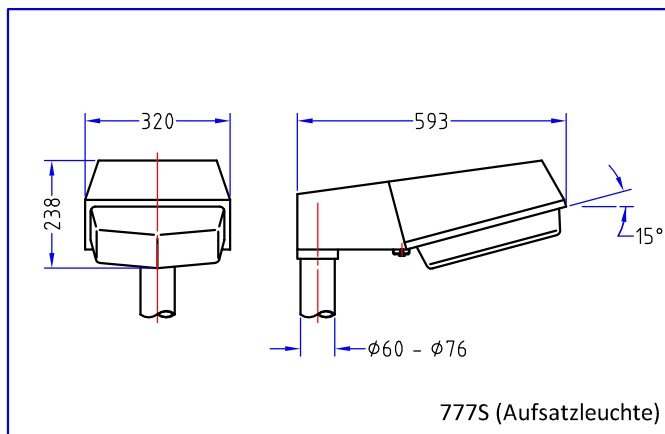
Maste und Wandarme

Maste, Ausleger, Aufsatzstücke und Wandarme mit verschiedenen Ausladungen siehe Kapitel "Maste und Wandarme".

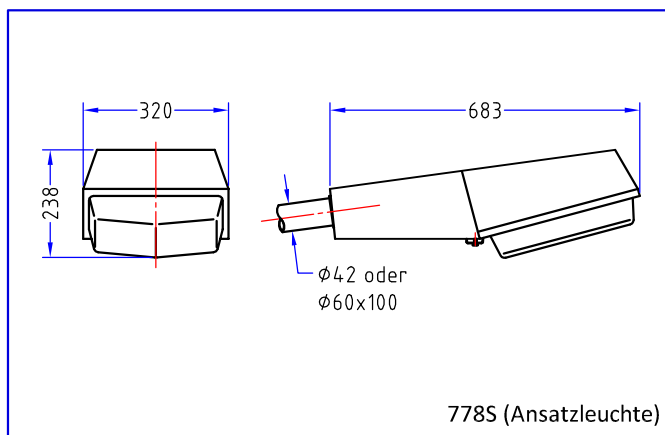
technische Änderungen vorbehalten

Stand: 04 / 2015

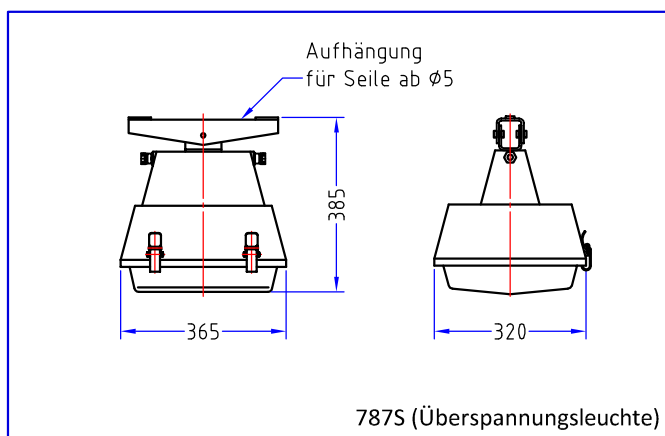
Kofferleuchte 777S, 778S, 787S



777S (Aufsatzleuchte)



778S (Ansatzleuchte)



787S (Überspannungsleuchte)

Einsatzbereich

Außenleuchte für Anlieger-, Sammel- und Verkehrsstrassen sowie Parkplätze

Ausführung

Leuchtengehäuse aus Aluminium

Wanne aus PMMA oder schlagfestem PC, farblos glatt oder strukturiert

3 Varianten:

777S Aufsatzleuchte für Mastzopf- ϕ 60 - 76mm

778S Ansatzleuchte für Stützen- ϕ 42 oder 60x100mm

787S Überspannungsleuchte für Seile ab ϕ 5mm

gereinigt, grundiert und einbrennlackiert

Standard-Fabton silber, hammerschlag

Leuchten-Farbton aber auch frei wählbar nach RAL oder DB (alle gelisteten Farbtöne ohne Aufpreis)

Schutzart:

IP 44

empfohlene Lichtpunkthöhe:

5,00m - 7,00m

Windangriffsflächen

A = 0,096 m²

Elektrotechnik

Leuchte betriebsbereit verdrahtet gemäß DIN EN 60 598

herausnehmbarer Elektroblock

kompensiert oder unkompensiert

optional einstufige Leistungsreduzierung

Schutzklasse: SK I oder SK II

Lichttechnik

standardmäßig asymmetrisch-breitstrahlende Reflektoren,

Reflektortypen: ASM, KRT

(Reflektor-Bezeichnungen siehe Kapitel "Info")

Bestückungen

LED Linsenmodul RL 15 bis 55W

HSE 1x 50W, 1x 70W, 1x 100W

HST 1x 50W, 1x 70W, 1x 100W, 1x 150W

HIE-CE 1x 35W, 1x 50W, 1x 70W, 1x 100W

HIT-CE 1x 35W, 1x 50W, 1x 70W, 1x 100W, 1x 150W

(Lampen-Bezeichnungen gemäß "LBS"-System des ZVEI, weitere Bestückungen auf Anfrage)

Gewichte

777S, Bestückung 1x HSE(T) 50/70W

ca. 8,3 kg

778S, Bestückung 1x HSE(T) 50/70W

ca. 8,1 kg

787S, Bestückung 1x HSE(T) 50/70W

ca. 9,7 kg

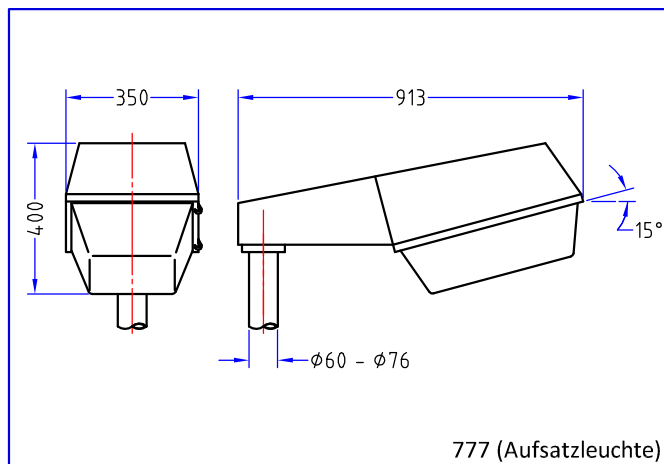
Maste und Wandarme

Maste, Ausleger, Aufsatzstücke und Wandarme mit verschiedenen Ausladungen siehe Kapitel "Maste und Wandarme".

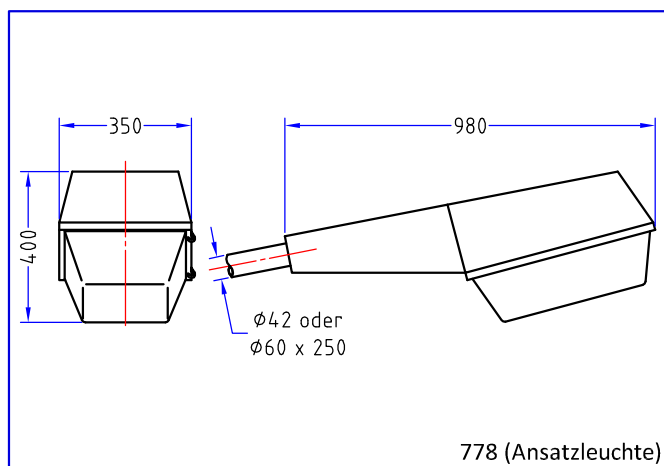
technische Änderungen vorbehalten

Stand: 03 / 2015

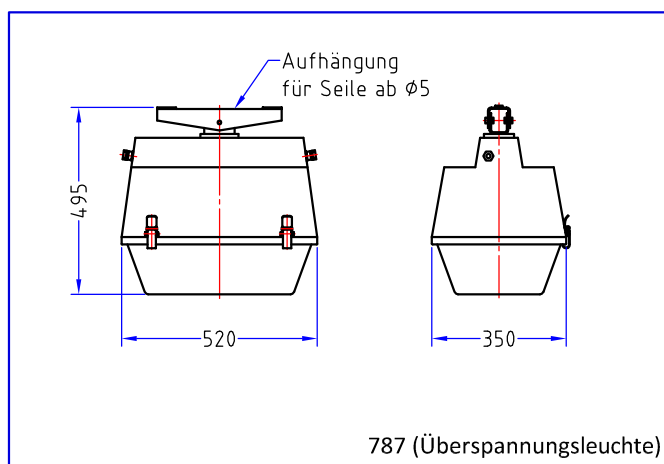
Kofferleuchte 777, 778, 787



777 (Aufsatzleuchte)



778 (Ansatzleuchte)



787 (Überspannungsleuchte)

Einsatzbereich

Außenleuchte für Verkehrsstrassen, Plätze und Parkplätze

Ausführung

Leuchtengehäuse aus Aluminium

Wanne aus PMMA oder schlagfestem PC, farblos glatt oder strukturiert, zum Lampenwechsel werkzeuglos aufklappbar

3 Varianten:

777 Aufsatzleuchte für Mastzopf- ϕ 60 - 76mm

778 Ansatzleuchte für Stützen- ϕ 42 oder 60x250mm

787 Überspannungsleuchte für Seile ab ϕ 5mm

gereinigt, grundiert und einbrennlackiert

Standard-Fabton silber, hammerschlag

Leuchten-Farbtone aber auch frei wählbar nach RAL oder DB (alle gelisteten Farbtöne ohne Aufpreis)

Schutzart: IP 44

empfohlene Lichtpunkthöhe: 6,00m - 10,00m

Windangriffsflächen $A = 0,209 \text{ m}^2$

Elektrotechnik

Leuchte betriebsbereit verdrahtet gemäß DIN EN 60 598

herausnehmbarer Elektroblock

kompensiert oder unkompensiert

optional einstufige Leistungsreduzierung

Schutzklasse: SK I oder SK II

Lichttechnik

standardmäßig asymmetrisch-breitstrahlende Reflektoren,

Reflektortypen: ASM, ASG, LXL, TCK

(Reflektor-Bezeichnungen siehe Kapitel "Info")

Bestückungen

HSE 2x 70W, 1x 150W, 1x 250W, 1x 400W

HST 2x 70W, 1x 150W, 1x 250W, 1x 400W

HIE-CE 2x 70W, 1x 150W, 1x 250W, 1x 400W

HIT-CE 2x 70W, 1x 150W, 1x 250W, 1x 400W

LST 1x 55W, 2x 55W

(Lampen-Bezeichnungen gemäß "LBS"-System des ZVEI, weitere Bestückungen auf Anfrage)

Gewichte

777S, Bestückung 1x HSE(T) 150W ca. 13,4 kg

778S, Bestückung 1x HSE(T) 150W ca. 15,3 kg

787S, Bestückung 1x HSE(T) 150W ca. 16,8 kg

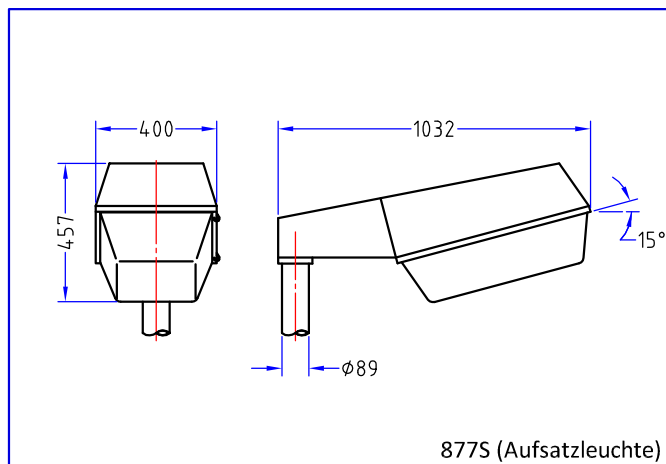
Maste und Wandarme

Maste, Ausleger, Aufsatzstücke und Wandarme mit verschiedenen Ausladungen siehe Kapitel "Maste und Wandarme".

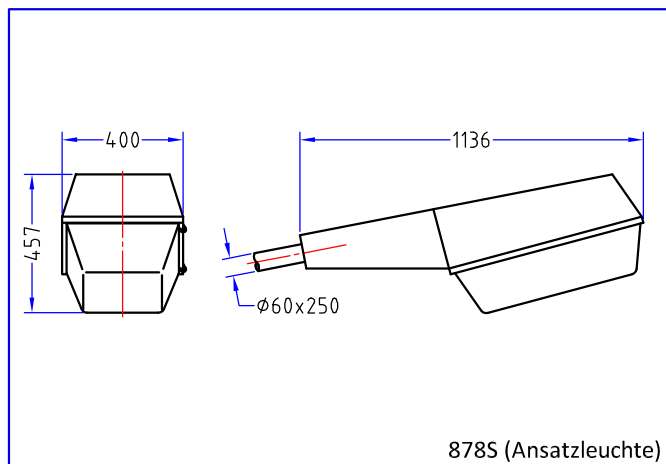
technische Änderungen vorbehalten

Stand: 05 / 2009

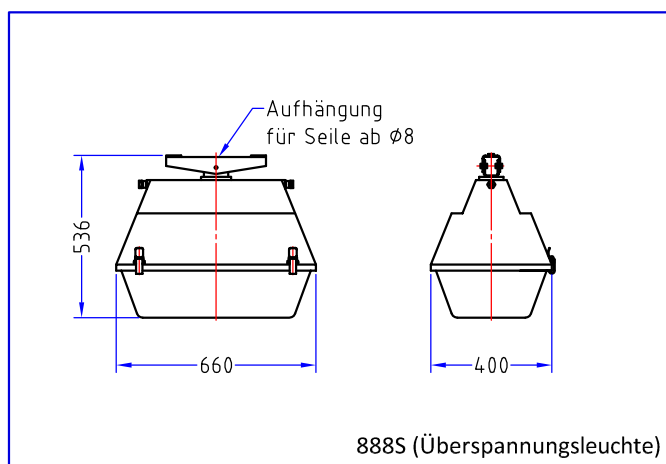
Kofferleuchte 877S, 878S, 888S



877S (Aufsatzleuchte)



878S (Ansatzleuchte)



888S (Überspannungsleuchte)

Einsatzbereich

Außenleuchte für Verkehrsstrassen, Plätze und Parkplätze

Ausführung

Leuchtengehäuse aus Aluminium

Wanne aus PMMA oder schlagfestem PC, farblos glatt oder strukturiert, zum Lampenwechsel werkzeuglos aufklappbar

3 Varianten:

877S Aufsatzleuchte für Mastzopf- ϕ 89mm

878S Ansatzleuchte für Stützen- ϕ 60x250mm

888S Überspannungsleuchte für Seile ab ϕ 8mm

gereinigt, grundiert und einbrennlackiert

Standard-Fabton silber, hammerschlag

Leuchten-Farbton aber auch frei wählbar nach RAL oder DB (alle gelisteten Farbtöne ohne Aufpreis)

Schutzart: IP 44

empfohlene Lichtpunkthöhe: 8,00m - 12,00m

Windangriffsfläche A = 0,279 m²

Elektrotechnik

Leuchte betriebsbereit verdrahtet gemäß DIN EN 60 598

herausnehmbarer Elektroblock

kompensiert oder unkompensiert

optional einstufige Leistungsreduzierung

Schutzklasse: SK I oder SK II

Lichttechnik

standardmäßig asymmetrisch-breitstrahlende Reflektoren,

Reflektortypen: ASG, LXL, Rinnenreflektor

(Reflektor-Bezeichnungen siehe Kapitel "Info")

Bestückungen

HSE 2x 150W, 2x 250W, 2x 400W

HST 2x 150W, 2x 250W, 2x 400W

HIE-CE 2x 150W, 2x 250W, 2x 400W

HIT-CE 2x 150W, 2x 250W, 2x 400W

LST 1x 90W, 2x 90W

(Lampen-Bezeichnungen gemäß "LBS"-System des ZVEI, weitere Bestückungen auf Anfrage)

Gewichte

777S, Bestückung 2x HSE(T) 250W ca. 23,0 kg

778S, Bestückung 2x HSE(T) 250W ca. 22,8 kg

787S, Bestückung 2x HSE(T) 250W ca. 25,0 kg

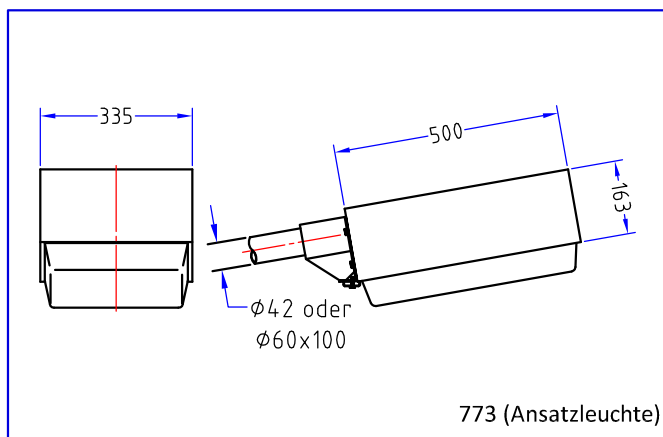
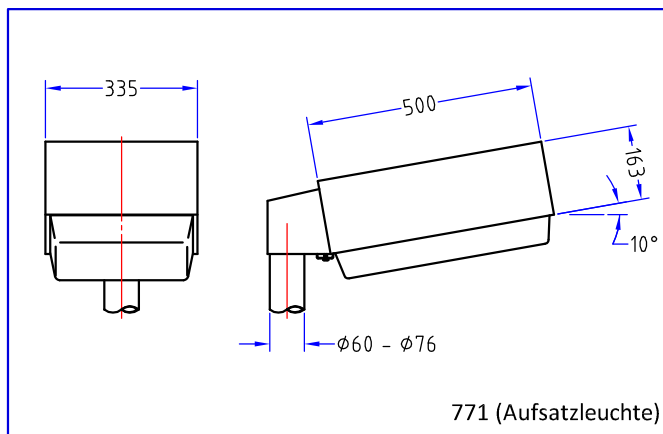
Maste und Wandarme

Maste, Ausleger, Aufsatzstücke und Wandarme mit verschiedenen Ausladungen siehe Kapitel "Maste und Wandarme".

technische Änderungen vorbehalten

Stand: 05 / 2009

Kofferleuchte 771, 773



Einsatzbereich

Außenleuchte für Anlieger-, Sammel- und Verkehrsstrassen sowie Parkplätze

Ausführung

Leuchtengehäuse aus Aluminium
 Ansatz- und Aufsatzstück aus Stahl, feuerverzinkt
 Wanne aus PMMA oder schlagfestem PC, farblos glatt
 2 Varianten:

771 Aufsatzleuchte für Mastzopf- ϕ 60 - 76mm

773 Ansatzleuchte für Stützen- ϕ 42 oder 60x100mm
 gereinigt, grundiert und einbrennlackiert

Leuchten-Farbtone aber auch frei wählbar nach RAL oder DB (alle gelisteten Farbtöne ohne Aufpreis)

Schutzart: IP 44

empfohlene Lichtpunkthöhe: 5,00m - 7,00m

Windangriffsflächen A = 0,126 m²

Elektrotechnik

Leuchte betriebsbereit verdrahtet gemäß DIN EN 60 598

herausnehmbarer Elektroblock

kompensiert oder unkompensiert

optional einstufige Leistungsreduzierung

Schutzklasse: SK I oder SK II

Lichttechnik

standardmäßig asymmetrisch-breitstrahlende Reflektoren oder
 Planflächen-Reflektor

Reflektortypen: ASM, KRT, PLA

(Reflektor-Bezeichnungen siehe Kapitel "Info")

Bestückungen

HSE 1x 50W, 2x 50W,
 1x 70W, 2x 70W, 1x 100W, 1x 150W

HST 1x 50W, 2x 50W,
 1x 70W, 2x 70W, 1x 100W, 1x 150W

HIE-CE 1x 35W, 2x 35W, 1x 50W, 2x 50W,
 1x 70W, 2x 70W, 1x 100W, 1x 150W

HIT-CE 1x 35W, 2x 35W, 1x 50W, 2x 50W,
 1x 70W, 2x 70W, 1x 100W, 1x 150W

(Lampen-Bezeichnungen gemäß "LBS"-System des ZVEI, weitere Bestückungen auf Anfrage)

Gewichte

771, Bestückung 1x HSE(T) 50/70W ca. 7,3 kg

771, Bestückung 1x HSE(T) 150W ca. 8,1 kg

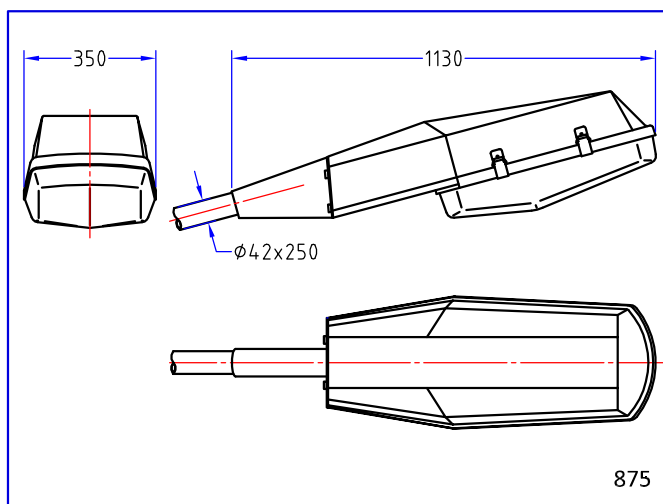
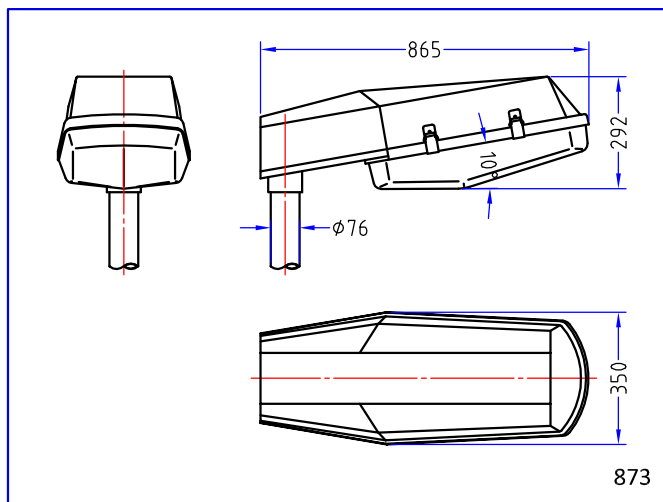
Maste und Wandarme

Maste, Ausleger, Aufsatzstücke und Wandarme mit verschiedenen Ausladungen siehe Kapitel "Maste und Wandarme".

technische Änderungen vorbehalten

Stand: 05 / 2009

Kofferleuchte 873, 875



Einsatzbereich

Außenleuchte für Verkehrsstrassen, Plätze und Parkplätze

Ausführung

Leuchtengehäuse aus Aluminiumguss

Wanne aus PMMA oder schlagfestem PC, farblos glatt oder strukturiert, zum Lampenwechsel werkzeuglos aufklappbar

2 Varianten:

873 Aufsatzleuchte für Mastzopf- \varnothing 76mm
Leuchtenneigung 10°

875 Ansatzleuchte für Stützen- \varnothing 42x250mm
Leuchtenneigung folgt etwa der Stützenneigung

gereinigt, grundiert und einbrennlackiert

Standard-Fabton silber, hammerschlag

Leuchten-Farbtöne aber auch frei wählbar nach RAL oder DB (alle gelisteten Farbtöne ohne Aufpreis)

Schutzart: IP 44

empfohlene Lichtpunkthöhe: 6,00m - 10,00m

Windangriffsflächen:	873	A = 0,189 m ²
	875	A = 0,229 m ²

Elektrotechnik

Leuchte betriebsbereit verdrahtet gemäß DIN EN 60 598

kompensiert oder unkompensiert

optional einstufige Leistungsreduzierung

Schutzklasse: SK I oder SK II

Lichttechnik

standardmäßig asymmetrisch-breitstrahlende Reflektoren

Reflektortypen: ASM, ASG

(Reflektor-Bezeichnungen siehe Kapitel "Info")

Bestückungen

HSE 2x 50W, 2x 70W, 1x 100W, 1x 150W,
1x 250W

HST 2x 50W, 2x 70W, 1x 100W, 1x 150W,
1x 250W

HIE-CE 2x 35W, 2x 50W, 2x 70W, 1x 100W, 1x 150W,
1x 250W

HIT-CE 2x 35W, 2x 50W, 2x 70W, 1x 100W, 1x 150W,
1x 250W

(Lampen-Bezeichnungen gemäß "LBS"-System des ZVEI, weitere Bestückungen auf Anfrage)

Gewichte

Bestückung 2x HSE(T) 50/70W ca. 16,4 kg

Bestückung 1x HSE(T) 150W ca. 18,4 kg

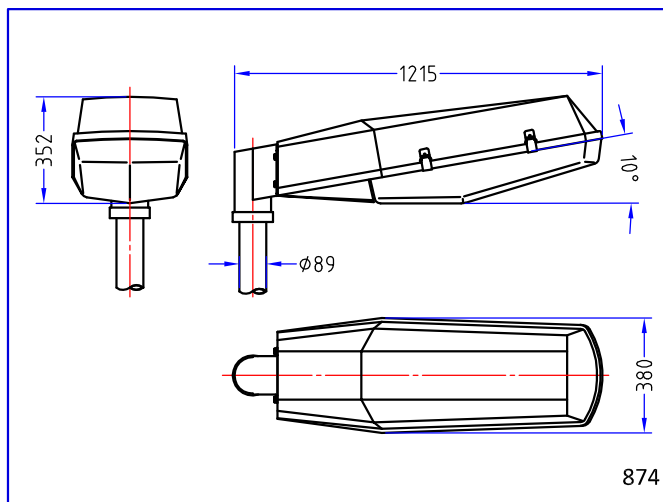
Maste und Wandarme

Maste, Ausleger, Aufsatzstücke und Wandarme mit verschiedenen Ausladungen siehe Kapitel "Maste und Wandarme".

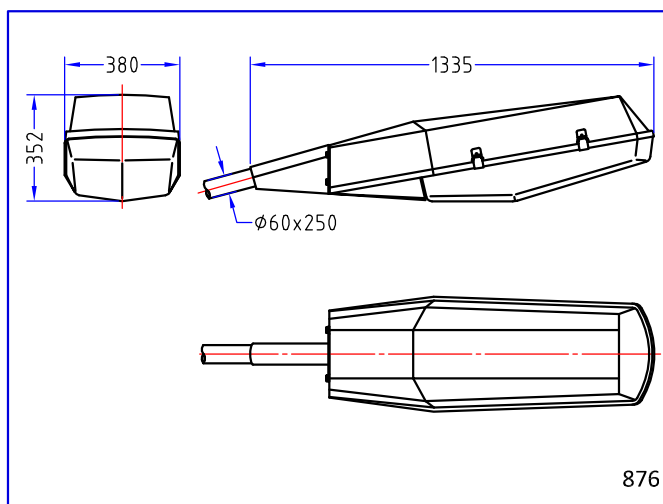
technische Änderungen vorbehalten

Stand: 05 / 2009

Kofferleuchte 874, 876



874



876

Einsatzbereich

Außenleuchte für Verkehrsstrassen, Plätze und Parkplätze

Ausführung

Leuchtengehäuse aus Aluminiumguss
Wanne aus PMMA oder schlagfestem PC, farblos glatt oder strukturiert, zum Lampenwechsel werkzeuglos aufklappbar
2 Varianten:

874 Aufsatzleuchte für Mastzopf- \varnothing 89mm
Leuchtenneigung 10°

876 Ansatzleuchte für Stutzen- \varnothing 60x250mm
Leuchtenneigung folgt etwa der Stutzenneigung

gereinigt, grundiert und einbrennlackiert
Standard-Fabton silber, hammerschlag
Leuchten-Farbtöne aber auch frei wählbar nach RAL oder DB (alle gelisteten Farbtöne ohne Aufpreis)

Schutzart: IP 44

empfohlene Lichtpunkthöhe: 8,00m - 12,00m

Windangriffsflächen:	874	A = 0,295 m ²
	876	A = 0,294 m ²

Elektrotechnik

Leuchte betriebsbereit verdrahtet gemäß DIN EN 60 598
kompensiert oder unkompensiert
optional einstufige Leistungsreduzierung
Schutzklasse: SK I oder SK II

Lichttechnik

standardmäßig asymmetrisch-breitstrahlende Reflektoren
Reflektortypen: ASM, ASG
(Reflektor-Bezeichnungen siehe Kapitel "Info")

Bestückungen

HSE 2x 150W, 1x 250W, 2x 250W, 1x 400W

HST 2x 150W, 1x 250W, 2x 250W, 1x 400W

HIE-CE 2x 150W, 1x 250W, 2x 250W, 1x 400W

HIT-CE 2x 150W, 1x 250W, 2x 250W, 1x 400W

(Lampen-Bezeichnungen gemäß "LBS"-System des ZVEI, weitere Bestückungen auf Anfrage)

Gewichte

Bestückung 2x HSE(T) 150W	ca. 18,4 kg
Bestückung 1x HSE(T) 400W	ca. 17,8 kg

Maste und Wandarme

Maste, Ausleger, Aufsatzstücke und Wandarme mit verschiedenen Ausladungen siehe Kapitel "Maste und Wandarme".

technische Änderungen vorbehalten
Stand: 05 / 2009