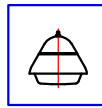
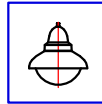


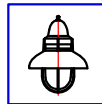
1. Schirmleuchten



Blatt 1.1
Ulm 2022 - 2023



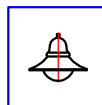
Blatt 1.2
Lissabon 2036 - 2037



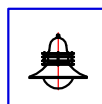
Blatt 1.3
Lissabon 2038 - 2039



Blatt 1.4
Kairo 2032, 2058



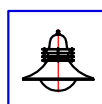
Blatt 1.5
Berlin 2028



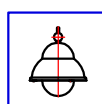
Blatt 1.6
Berlin 2047, 2048



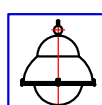
Blatt 1.7
Luxemburg 2033, 2068



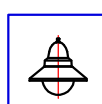
Blatt 1.8
Luxemburg 2043, 2053, 2063



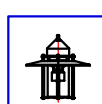
Blatt 1.9
Freiburg 2027



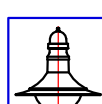
Blatt 1.10
Zürich 2026



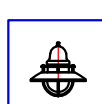
Blatt 1.11
Palermo 2076



Blatt 1.12
Meran2 Hängeleuchte 3715

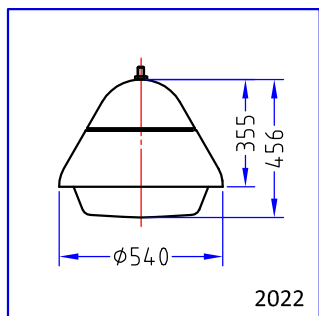


Blatt 1.13
Pirna 2080

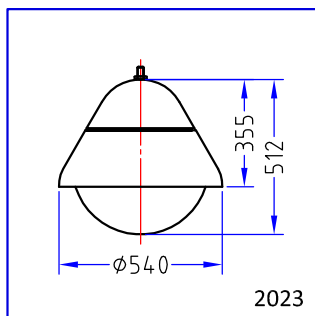


Blatt 1.14
Cochem 2040

Ulm 2022, 2023



2022



2023

Einsatzbereich

Außenleuchte für Anlieger-, Sammel- und Verkehrsstrassen, Plätze und Fußgängerbereiche

Ausführung

Leuchenschirm aus Aluminium
Glas wahlweise aus PMMA oder schlagfestem Polycarbonat in verschiedenen Strukturen

zwei Glasvarianten (flach 2022, halbrund 2023)

Mastanschluss mit Gewinderohr 1/2"

gereinigt, grundiert und einbrennlackiert

Leuchten-Farbtöne frei wählbar nach RAL oder DB

(alle gelisteten Farbtöne ohne Aufpreis)

Schutzart: IP 65

empfohlene Lichtpunkthöhe: 4,00m - 8,00m

Windangriffsfläche: A = 0,17 m²

Elektrotechnik

Leuchte betriebsbereit verdrahtet gemäß DIN EN 60 598

herausnehmbarer Elektroblock

kompensiert oder unkompensiert

optional einstufige Leistungsreduzierung

Schutzklasse: SK I oder SK II

Lichttechnik

standardmäßig asymmetrisch-breitstrahlende Reflektoren

wahlweise extrem breitstrahlender Radweg-Reflektor

(Radweg-Reflektor nur mit T-Lampen)

Reflektortypen: KRA, KRB, KRT, LXL, TCT, RAD, LDR, FOR

(Bezeichnungen siehe Info-Kapitel)

Bestückungen

LED mit Linsen: RL-Modul 15 bis 55W

mit Refl.: 2x 10W, 4x 10W, 2x 17W, 4x 17W

Fortimo: LLM1800, LLM3000, LLM4500

HSE 1x50W, 1x 70W, 1x 100W, 1x 150W

HST 1x50W, 1x 70W, 1x 100W, 1x 150W

HIE-CE 1x 35W, 1x 50W, 1x 70W, 1x 100W, 1x 150W

HIT-CE 1x 35W, 1x 50W, 1x 70W, 1x 100W, 1x 150W

TCL 2x 18W, 2x 24W

TCT 1x 32W, 1x 42W

(Lampen-Bezeichnungen gemäß "LBS"-System des ZVEI, weitere Bestückungen auf Anfrage)

Gewichte

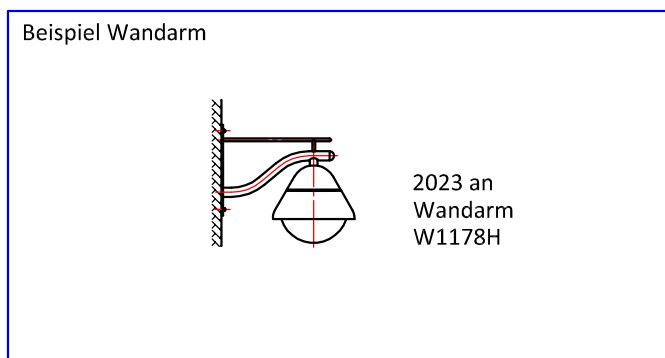
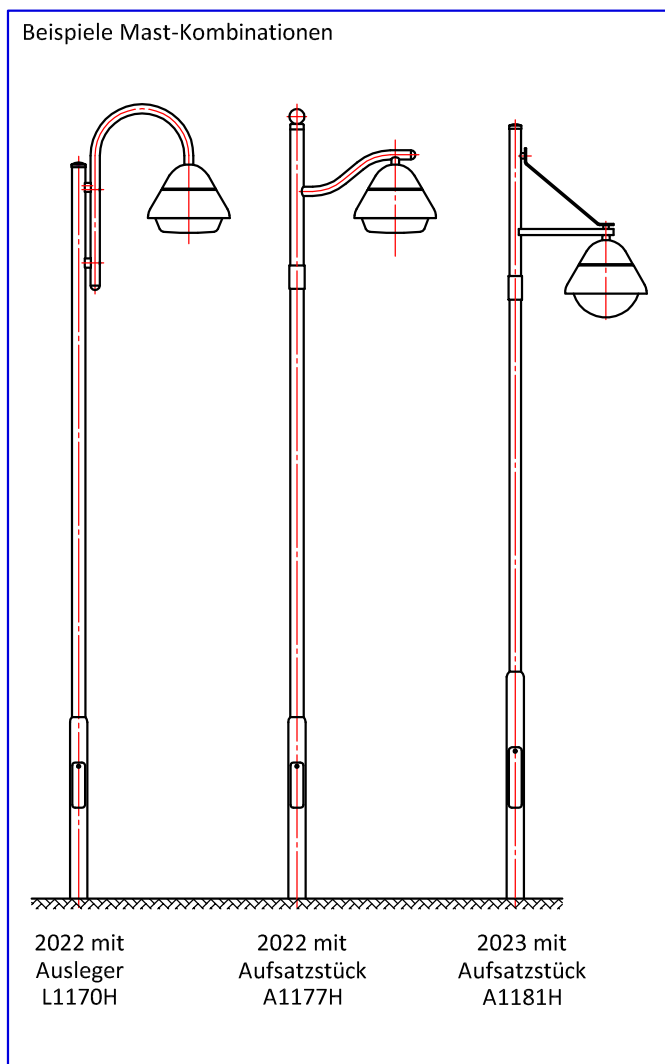
Bestückung 1x HSE(T) 50/70W ca. 5,5 kg

Bestückung 1x HSE(T) 150W ca. 6,6 kg

Bestückung 2x TCL 24W ca. 4,5 kg

Maste und Wandarme

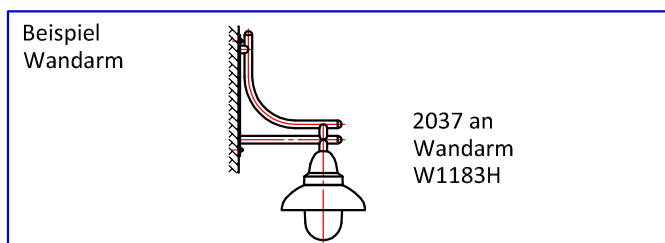
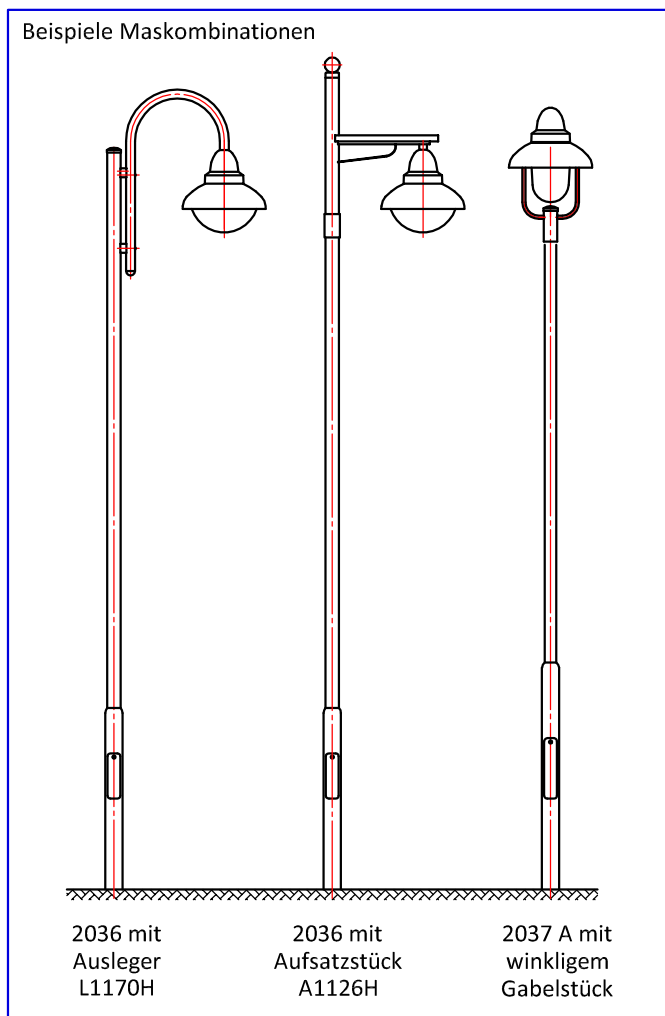
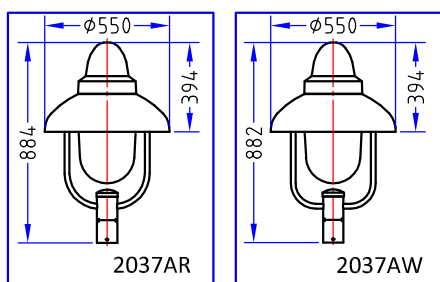
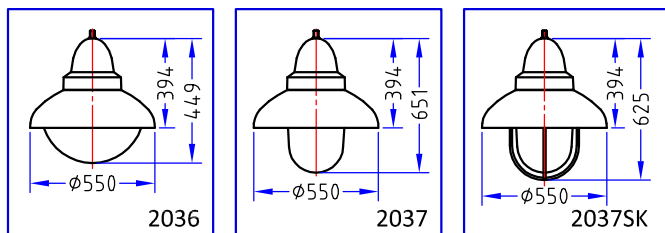
Maste, Ausleger, Aufsatzstücke und Wandarme mit verschiedenen Ausladungen siehe Kapitel "Maste und Wandarme".



technische Änderungen vorbehalten

Stand: 04 / 2015

Lissabon 2036, 2037



Einsatzbereich

Außenleuchte für Anlieger-, Sammel- und Verkehrsstrassen, Plätze und Fußgängerbereiche

Ausführung

Leuchenschirm aus Aluminium
 Oberteil aus Aluguss
 Glas wahlweise aus PMMA oder schlagfestem Polycarbonat in verschiedenen Strukturen
 zwei Glasvarianten (halbrund 2036, zylindrisch 2037)
 Mastanschluss 2036, 2037 mit Gewinderohr 1/2" oder 3/4"
 Aufsatzmaß 2037A variabel
 gereinigt, grundiert und einbrennlackiert
 Leuchten-Farbtöne frei wählbar nach RAL oder DB
 (alle gelisteten Farbtöne ohne Aufpreis)

Schutzart 2036:	IP 65
Schutzart 2037:	IP 54
empfohlene Lichtpunkthöhe:	4,00m - 6,00m
Windangriffsflächen	2036 A = 0,17 m ²
	2037 A = 0,16 m ²
	2037A A = 0,18 m ²

Elektrotechnik

Leuchte betriebsbereit verdrahtet gemäß DIN EN 60 598
 herausnehmbarer Elektroblock
 kompensiert oder unkompensiert
 optional einstufige Leistungsreduzierung
 Schutzklasse: SK I oder SK II

Lichttechnik

2036:
 standardmäßig asymmetrisch-breitstrahlende Refl.
 wahlweise extrem breitstrahlender Radweg-Reflektor
 (Radweg-Reflektor nur mit T-Lampen)
 Reflektortypen: KRA, KRB, KRT, LXL, TCT, RAD, LDR, FOR
2037:
 rotationssymm. oder asymmetrisch-breitstrahlende Refl.
 Reflektortypen: LAR, LAK, ASK, WOR, LDR
 (Reflektor-Bezeichnungen siehe Kapitel "Info")

Bestückungen

2036:
LED mit Linsen: RL-Modul 15 bis 55W
 mit Refl.: 2x 10W, 4x 10W, 2x 17W
 Fortimo: LLM1800, LLM3000, LLM4500
 HSE 1x50W, 1x 70W, 1x 100W, 1x 150W
 HST 1x50W, 1x 70W, 1x 100W, 1x 150W
 HIE-CE 1x 35W, 1x 50W, 1x 70W, 1x 100W, 1x 150W
 HIT-CE 1x 35W, 1x 50W, 1x 70W, 1x 100W, 1x 150W
 TCL 2x 18W, 2x 24W
 TCT 1x 32W, 1x 42W

2037:

LED mit Linsen: RL-Modul 15 bis 55W
 HSE 1x50W, 1x 70W
 HIE-CE 1x 35W, 1x 50W, 1x 70W
 TCT 1x 32W, 1x 42W
 (Lampen-Bezeichnungen gemäß "LBS"-System des ZVEI, weitere Bestückungen auf Anfrage)

Gewichte

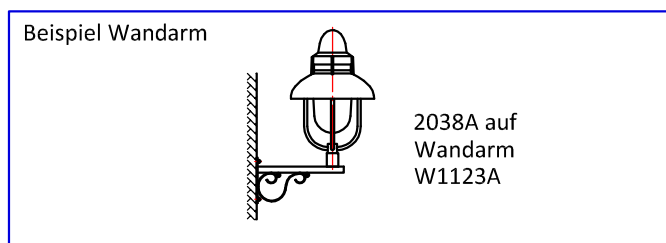
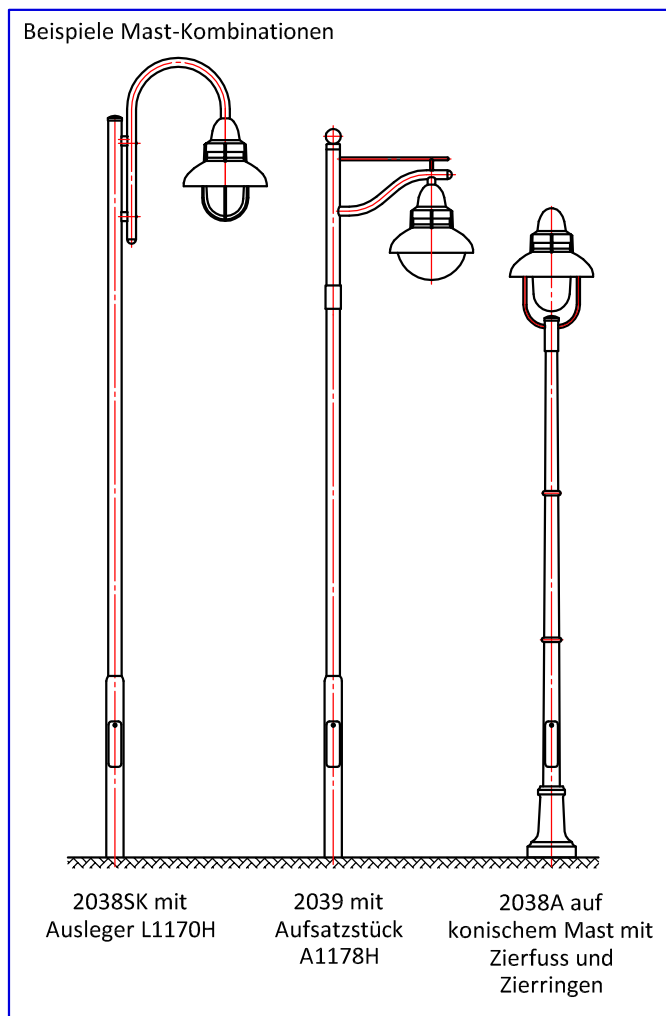
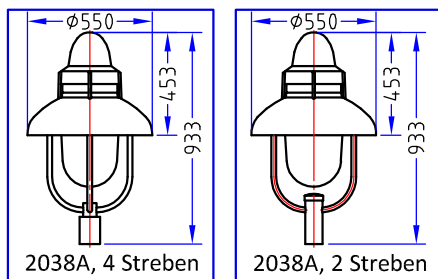
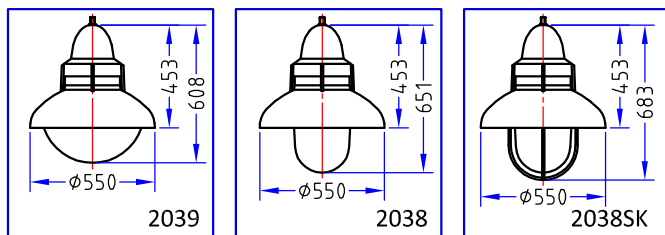
2036, Bestückung 1x HSE(T) 50/70W	ca. 6,0 kg
2036, Bestückung 1x HSE(T) 150W	ca. 7,1 kg
2037A, Bestückung 1x TCT 32W	ca. 13,0 kg

Maste und Wandarme

Maste, Ausleger, Aufsatzstücke und Wandarme mit verschiedenen Ausladungen siehe Kapitel "Maste und Wandarme".

technische Änderungen vorbehalten
 Stand: 04 / 2015

Lissabon 2038, 2039



Einsatzbereich

Außenleuchte für Anliegerstrassen, Plätze und Fußgängerbereiche

Ausführung

Leuchterschirm aus Aluminium
Oberteil aus Aluguss
oberer Lichtaustritt zwischen Oberteil und Schirm
Glas wahlweise aus PMMA oder schlagfestem Polycarbonat in verschiedenen Strukturen.

Zwei Varianten:

- 2038: als Hängeleuchte mit zylindrischem Glas
Mastanschluss mit Gewinderohr 1/2" oder 3/4"
oder als Aufsatzleuchte mit 2 oder 4 Strében,
Aufsatzmaß variabel
- 2039: als Hängeleuchte mit halbrundem Glas,
Mastanschluss mit Gewinderohr 1/2" oder 3/4"

gereinigt, grundiert und einbrennlackiert
Leuchten-Farbtöne frei wählbar nach RAL oder DB
(alle gelisteten Farbtöne ohne Aufpreis)

Schutzart 2038/39:	IP 54
empfohlene Lichtpunkthöhe:	4,00m - 5,00m
Windangriffsflächen	2038 A = 0,17 m ²
	2038A A = 0,19 m ²
	2039 A = 0,18 m ²

Elektrotechnik

Leuchte betriebsbereit verdrahtet gemäß DIN EN 60 598
herausnehmbarer Elektroblock
kompensiert oder unkompensiert
optional einstufige Leistungsreduzierung
Schutzklasse: SK I oder SK II

Lichttechnik

2038:
rotationssymm. oder asymmetrisch-breitstrahlende Refl.
Reflektortypen: LAR, LAK, ASK, WOR, LDR

2039:
standardmäßig asymmetrisch-breitstrahlende Refl.
wahlweise extrem breitstrahlender Radweg-Reflektor
(Radweg-Reflektor nur mit T-Lampen)
Reflektortypen: KRA, KRB, KRT, LXL, TCT, RAD, LDR, FOR
(Reflektor-Bezeichnungen siehe Kapitel "Info")

Bestückungen

2038:	
LED	mit Linsen: RL-Modul 15 bis 55W
HSE	1x50W, 1x 70W
HIE-CE	1x 35W, 1x50W, 1x 70W
TCT	1x 32W, 1x 42W
2039:	
LED	mit Linsen: RL-Modul 15 bis 55W
	mit Refl.: 2x 10W, 4x 10W, 2x 17W
	Fortimo: LLM1800, LLM3000, LLM4500
HSE	1x50W, 1x 70W, 1x 100W, 1x 150W
HST	1x50W, 1x 70W, 1x 100W, 1x 150W
HIE-CE	1x 35W, 1x 50W, 1x 70W, 1x 100W, 1x 150W
HIT-CE	1x 35W, 1x 50W, 1x 70W, 1x 100W, 1x 150W
TCL	2x 18W, 2x 24W
TCT	1x 32W, 1x 42W

(Lampen-Bezeichnungen gemäß "LBS"-System des ZVEI, weitere Bestückungen auf Anfrage)

Gewichte

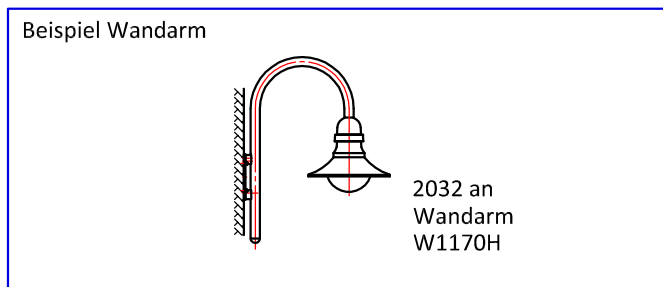
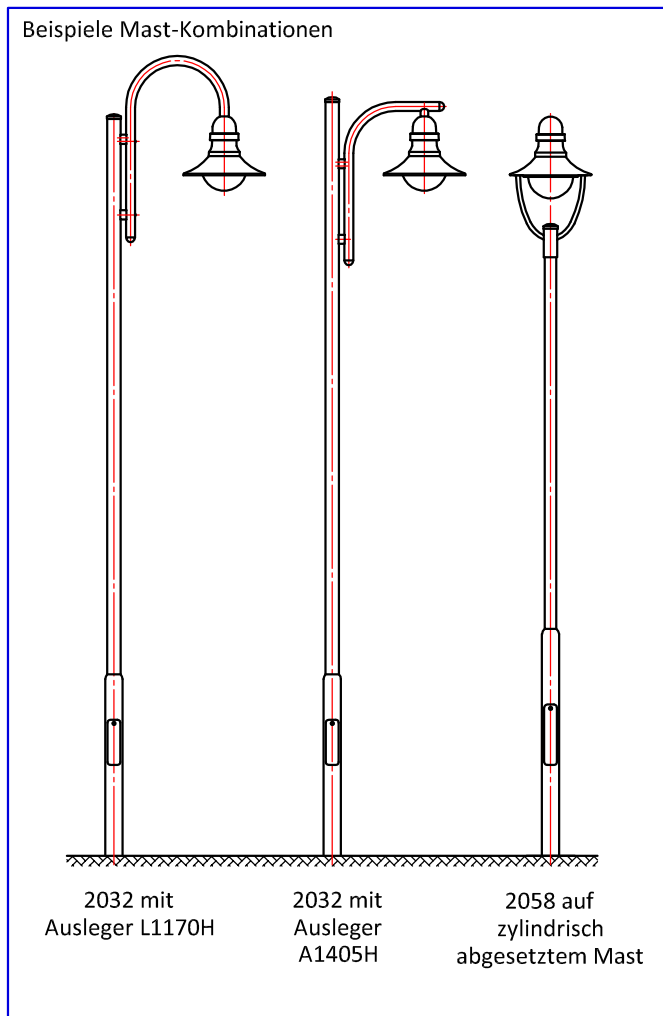
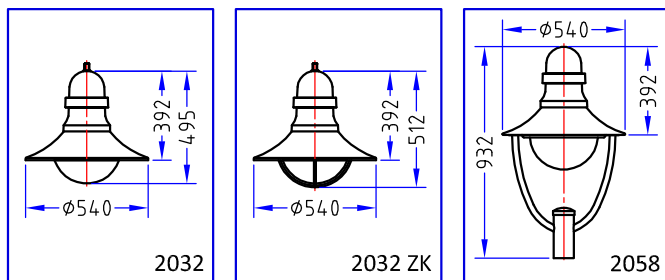
2038, Bestückung 1x HSE 50/70W	ca. 6,5 kg
2038A, Bestückung 1x HSE 50/70W	ca. 13,5 kg
2039, Bestückung 1x HSE 50/70W	ca. 6,5 kg

Maste und Wandarme

Maste, Ausleger, Aufsatzstücke und Wandarme mit verschiedenen Ausladungen siehe Kapitel "Maste und Wandarme".

technische Änderungen vorbehalten
Stand: 04 / 2015

Kairo 2032, 2058



Einsatzbereich

Außenleuchte für Anlieger-, Sammel- und Verkehrsstrassen, Plätze und Fußgängerbereiche

Ausführung

Leuchtschirm aus Aluminium

Oberteil aus Aluguss

Glas wahlweise aus PMMA oder schlagfestem Polycarbonat in verschiedenen Strukturen.

Zwei Varianten:

2032: Hängeleuchte
Mastanschluss mit Gewinderohr 1/2"
auf Wunsch mit Zierkorb ("ZK")

2058: Aufsatzleuchte
Aufsatzmaß variabel

gereinigt, grundiert und einbrennlackiert

Leuchten-Farbtöne frei wählbar nach RAL oder DB

(alle gelisteten Farbtöne ohne Aufpreis)

Schutzart:	IP 65
empfohlene Lichtpunkthöhe:	4,00m - 5,00m
Windangriffsflächen	2032 A = 0,10 m ²
	2058 A = 0,12 m ²

Elektrotechnik

Leuchte betriebsbereit verdrahtet gemäß DIN EN 60 598

herausnehmbarer Elektroblick

kompensiert oder unkompensiert

optional einstufige Leistungsreduzierung

approbierte Ausführung mit QL

Schutzklasse: SK I oder SK II

Lichttechnik

standardmäßig asymmetrisch-breitstrahlende Reflektoren,

wahlweise extrem breitstrahlender Radweg-Reflektor

(Radweg-Reflektor nur mit T-Lampen)

Reflektortypen: KRA, KRB, KRT, TCK, TCT, RAD, LDR, FOR
(Reflektor-Bezeichnungen siehe Kapitel "Info")

Bestückungen

LED mit Linsen: RL-Modul 15 bis 55W
mit Refl.: 2x 10W, 4x 10W, 2x 17W, 4x 17W
Fortimo: LLM1800, LLM3000, LLM4500

HSE 1x 50W, 1x 70W, 1x 100W

HST 1x 50W, 1x 70W, 1x 100W

HIE-CE 1x 35W, 1x 50W, 1x 70W, 1x 100W

HIT-CE 1x 35W, 1x 50W, 1x 70W, 1x 100W

TCL 2x 18W

TCD 2x 26W

TCT 1x 32W, 1x 42W

QL 1x 55W, 1x 85W

(Lampen-Bezeichnungen gemäß "LBS"-System des ZVEI, weitere Bestückungen auf Anfrage)

Gewichte

2032, Bestückung 1x HSE 50/70W	ca. 5,9 kg
2032, Bestückung 1x HSE(T) 100W	ca. 6,0 kg
2032, Bestückung 1x TCT 32W	ca. 4,2 kg
2058, Bestückung 1x HSE 50/70W	ca. 12,2 kg

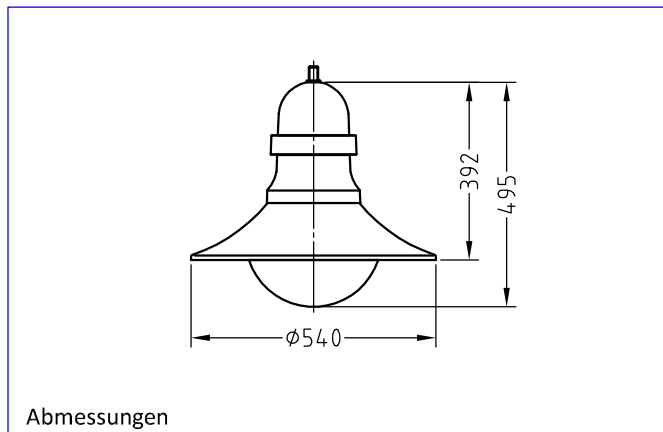
Maste und Wandarme

Maste, Ausleger, Aufsatzstücke und Wandarme mit verschiedenen Ausladungen siehe Kapitel "Maste und Wandarme".

technische Änderungen vorbehalten

Stand: 03 / 2015

Kairo 2032 mit LED-Linsensystem "RL"



Einsatzbereich

Außenleuchte für Anlieger-, Sammel- und Verkehrsstrassen, Plätze und Fußgängerbereiche

Ausführung

Leuchtschirm aus Aluminium
 Oberteil aus Aluguss
 Glas wahlweise aus PMMA oder schlagfestem Polycarbonat in verschiedenen Strukturen
 gereinigt, grundiert und einbrennlackiert
 Leuchten-Farbtöne frei wählbar nach RAL oder DB (alle gelisteten Farbtöne ohne Aufpreis)
 Schutzart: IP 65
 empfohlene LPH: 5,00m - 5,50m
 Windangriffsfläche: A = 0,10 m²

Elektrotechnik

Leuchte betriebsbereit verdrahtet gemäß DIN EN 60 598
 herausnehmbarer Elektroblock
 optional einstufige Leistungsreduzierung autark oder mit Steuerphase
 Schutzklasse: SK I oder SK II

LED-Daten

Linssystem mit drei verschiedenen Ausstrahlungs-Charakteristika:

- S asymmetrisch-breitstrahlend
geeignet für Straßen mit S-Beleuchtungsklassen
- M asymmetrisch-breitstrahlend
geeignet für Straßen mit ME-Beleuchtungsklassen
- AR symmetrisch-breitstrahlend
geeignet für Flächenbeleuchtung

Farbtemperatur: 3000K (warmweiß)
 4000K (neutralweiß)

Treiber: Konstantstrom
 Kühlung: passiv

Leistungsstufen:

Ifwd	P _{LED}	P _{sys}	Φ 3000K	Φ 4000K
1050mA	55W	60W	4000lm	4950lm
700mA	34W	38W	2900lm	3600lm
500mA	23W	27W	2120lm	2650lm
350mA	15W	18W	1560lm	1970lm

Gewicht

2032, Bestückung 1x LED RL

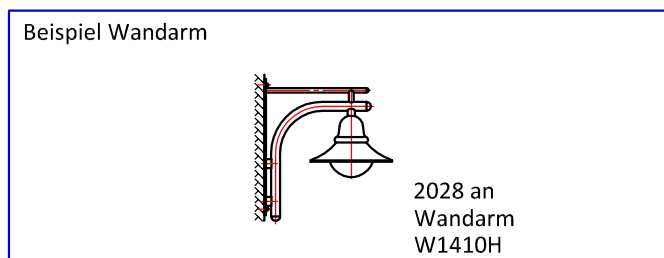
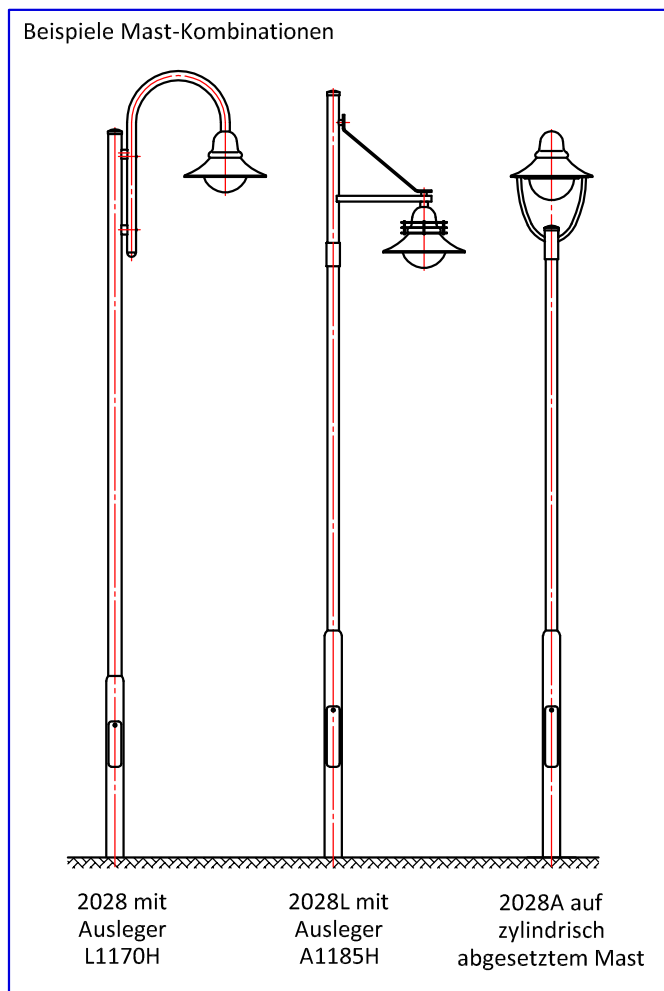
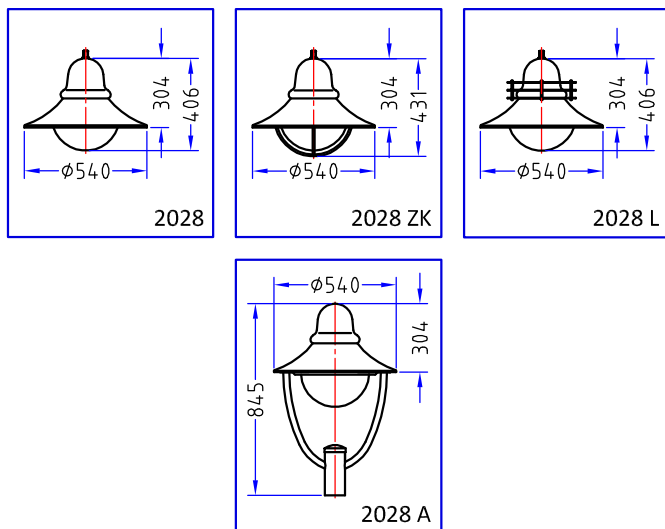
4,5-5,0 kg

Maste und Wandarme

Maste, Ausleger, Aufsatzstücke und Wandarme mit verschiedenen Ausladungen siehe Gesamt-Katalog, Kapitel "Maste und Wandarme".

technische Änderungen vorbehalten
 Stand: 09 / 2014

Berlin 2028



Einsatzbereich

Außenleuchte für Anlieger- und Sammelstrassen, Plätze und Fußgängerbereiche

Ausführung

Leuchtschirm aus Aluminium

Oberteil aus Aluguss

Glas wahlweise aus PMMA oder schlagfestem Polycarbonat in verschiedenen Strukturen.

Zwei Varianten:

2028: Hängeleuchte
Mastanschluss mit Gewinderohr 1/2" auf Wunsch mit Zierkorb ("ZK") oder Aussenlamellen ("L")

2028A: Aufsatzleuchte
Aufsatzmaß variabel

gereinigt, grundiert und einbrennlackiert

Leuchten-Farbtöne frei wählbar nach RAL oder DB

(alle gelisteten Farbtöne ohne Aufpreis)

Schutzart:	IP 65
empfohlene Lichtpunkthöhe:	3,50m - 4,50m
Windangriffsflächen	2028 A = 0,09 m ²
	2028A A = 0,11 m ²

Elektrotechnik

Leuchte betriebsbereit verdrahtet gemäß DIN EN 60 598

herausnehmbarer Elektroblock

kompensiert oder unkompensiert

optional einstufige Leistungsreduzierung

Schutzklasse: SK I oder SK II

Lichttechnik

standardmäßig asymmetrisch-breitstrahlende Reflektoren,

wahlweise extrem breitstrahlender Radweg-Reflektor

(Radweg-Reflektor nur mit T-Lampen)

Reflektortypen: KRA, KRB, KRT, TCK, TCT, RAD, LDR, FOR
(Reflektor-Bezeichnungen siehe Kapitel "Info")

Bestückungen

LED mit Linsen: RL-Modul 15 bis 55W
mit Refl.: 2x 10W, 4x 10W, 2x 12W, 2x 17W
Fortimo: LLM1800

HSE 1x 50W, 1x 70W

HST 1x 50W, 1x 70W

HIE-CE 1x 35W, 1x 50W, 1x 70W

HIT-CE 1x 35W, 1x 50W, 1x 70W

TCL 2x 18W

TCD 2x 26W

TCT 1x 32W, 1x 42W

(Lampen-Bezeichnungen gemäß "LBS"-System des ZVEI, weitere Bestückungen auf Anfrage)

Gewichte

2028, Bestückung 1x HSE 50/70W ca. 5,6 kg

2028, Bestückung 1x TCT 32W ca. 3,9 kg

2028A, Bestückung 1x HSE 50/70W ca. 11,9 kg

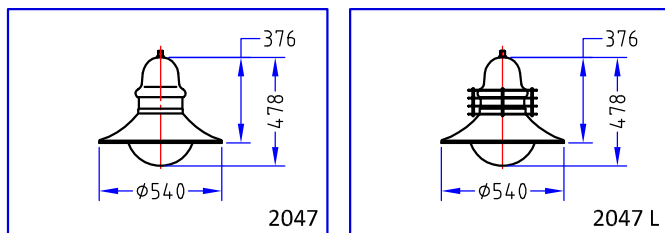
Maste und Wandarme

Maste, Ausleger, Aufsatzstücke und Wandarme mit verschiedenen Ausladungen siehe Kapitel "Maste und Wandarme".

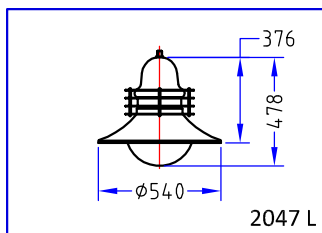
technische Änderungen vorbehalten

Stand: 04 / 2015

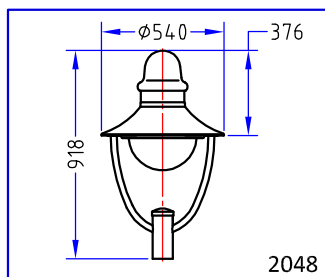
Berlin 2047, 2048



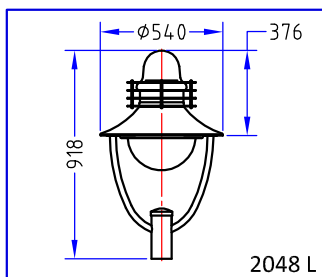
2047



2047 L

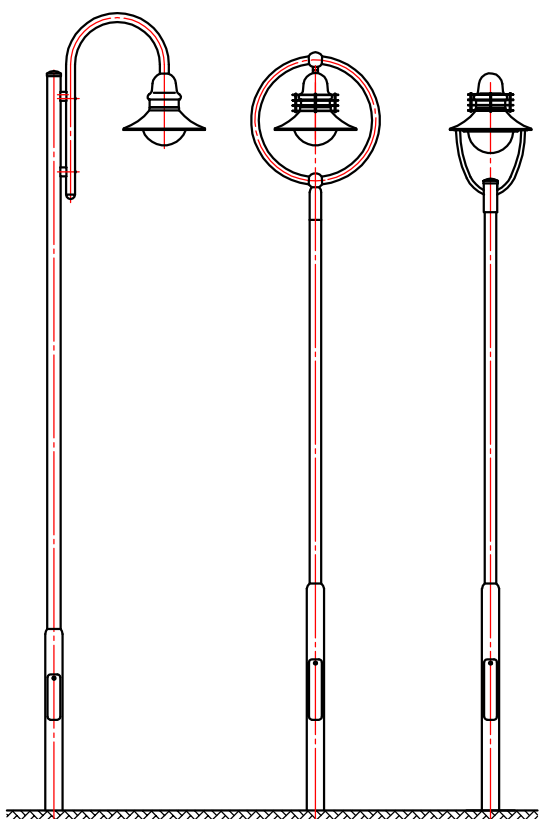


2048



2048 L

Beispiele Mast-Kombinationen

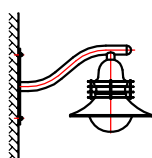


2047 mit
Ausleger
L1170H

2047L mit
Aufsatzstück
A1175H

2048L auf
zylindrisch
abges. Mast

Beispiel Wandarm



2047L an
Wandarm
W1177H

Einsatzbereich

Außenleuchte für Anlieger- und Sammelstrassen, Plätze und Fußgängerbereiche

Ausführung

Leuchtschirm aus Aluminium

Oberteil aus Aluguss

oberer Lichtaustritt zwischen Oberteil und Schirm

Glas wahlweise aus PMMA oder schlagfestem Polycarbonat in verschiedenen Strukturen.

Zwei Varianten:

2047: Hängeleuchte

Mastanschluss mit Gewinderohr 1/2"

auf Wunsch mit Aussenlamellen ("L")

2048: Aufsatzleuchte

Aufsatzmaß variabel

auf Wunsch mit Aussenlamellen ("L")

gereinigt, grundiert und einbrennlackiert

Leuchten-Farbtöne frei wählbar nach RAL oder DB

(alle gelisteten Farbtöne ohne Aufpreis)

Schutzart:

IP 54

empfohlene Lichtpunkthöhe:

3,50m - 4,50m

Windangriffsflächen

2047

A = 0,11 m²

2048

A = 0,13 m²

Elektrotechnik

Leuchte betriebsbereit verdrahtet gemäß DIN EN 60 598

herausnehmbarer Elektroblock

kompensiert oder unkompensiert

optional einstufige Leistungsreduzierung

Schutzklasse: SK I oder SK II

Lichttechnik

standardmäßig asymmetrisch-breitstrahlende Reflektoren,

wahlweise extrem breitstrahlender Radweg-Reflektor

(Radweg-Reflektor nur mit T-Lampen)

Reflektortypen: KRA, KRT, RAD, LDR, FOR

(Reflektor-Bezeichnungen siehe Kapitel "Info")

Bestückungen

LED

mit Linsen: RL-Modul 15 bis 55W

mit Refl.: 2x 10W, 4x 10W, 2x 17W

Fortimo: LLM1800

HSE 1x 50W, 1x 70W

HST 1x 50W, 1x 70W

HIE-CE 1x 35W, 1x 50W, 1x 70W

HIT-CE 1x 35W, 1x 50W, 1x 70W

TCT 1x 32W, 1x 42W

(Lampen-Bezeichnungen gemäß "LBS"-System des ZVEI, weitere Bestückungen auf Anfrage)

Gewichte

2047, Bestückung 1x HSE 50/70W

ca. 6,6 kg

2047, Bestückung 1x TCT 32W

ca. 4,5 kg

2048, Bestückung 1x HSE 50/70W

ca. 12,9 kg

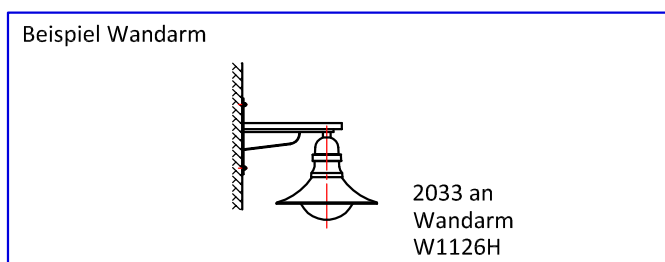
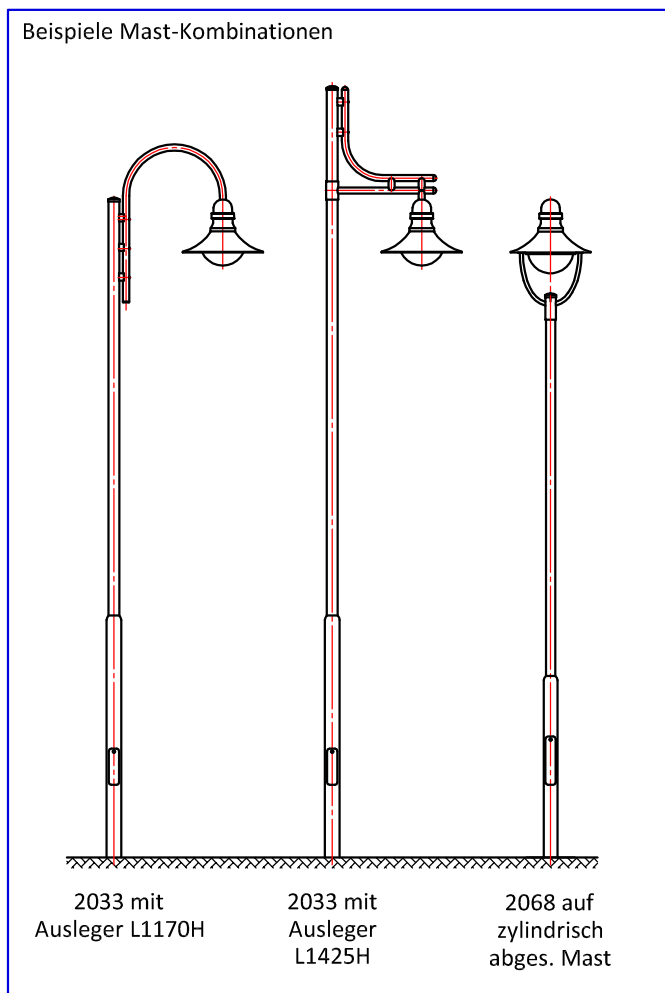
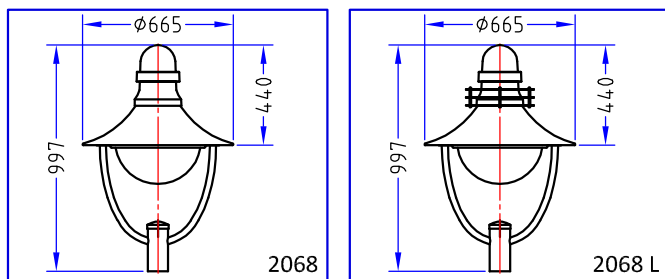
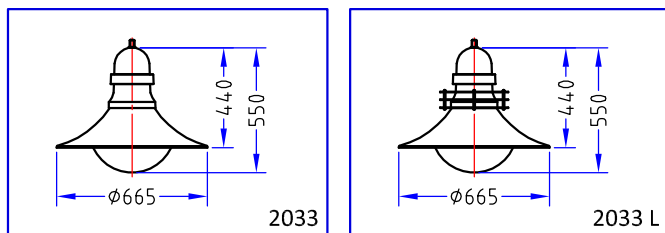
Maste und Wandarme

Maste, Ausleger, Aufsatzstücke und Wandarme mit verschiedenen Ausladungen siehe Kapitel "Maste und Wandarme".

technische Änderungen vorbehalten

Stand: 04 / 2015

Luxemburg 2033, 2068



Einsatzbereich

Außenleuchte für Sammel- und Verkehrsstrassen sowie Plätze und Parkplätze

Ausführung

Leuchtschirm aus Aluminium
Oberteil aus Aluguss
Glas wahlweise aus PMMA oder schlagfestem Polycarbonat in verschiedenen Strukturen.

Zwei Varianten:

- 2033: Hängeleuchte
Mastanschluss mit Gewinderohr 1/2"
auf Wunsch mit Aussenlamellen ("L")
- 2068: Aufsatzleuchte
Aufsatzmaß variabel
auf Wunsch mit Aussenlamellen ("L")

gereinigt, grundiert und einbrennlackiert
Leuchten-Farbtöne frei wählbar nach RAL oder DB
(alle gelisteten Farbtöne ohne Aufpreis)

Schutzart:	IP 65
empfohlene Lichtpunkthöhe:	5,00m - 7,00m
Windangriffsflächen 2033	A = 0,13 m ²
2068	A = 0,15 m ²

Elektrotechnik

Leuchte betriebsbereit verdrahtet gemäß DIN EN 60 598
herausnehmbarer Elektroblock
kompensiert oder unkompensiert
optional einstufige Leistungsreduzierung
Schutzklasse: SK I oder SK II

Lichttechnik

standardmäßig asymmetrisch-breitstrahlende Reflektoren,
Reflektortypen: KRA, KRT, LXL, TCG, LDR, FOR
(Reflektor-Bezeichnungen siehe Kapitel "Info")

Bestückungen

LED mit Linsen: RL-Modul 15 bis 55W
mit Refl.: 2x 10W, 4x 10W, 2x 17W, 4x 17W
Fortimo: LLM1800, LLM3000, LLM4500

HSE 1x 50W, 1x 70W, 1x 100W, 1x 150W
HST 1x 50W, 1x 70W, 1x 100W, 1x 150W
HIE-CE 1x 50W, 1x 70W, 1x 100W, 1x 150W
HIT-CE 1x 50W, 1x 70W, 1x 100W, 1x 150W
TCL 2x 24W
TCT 1x 42W

(Lampen-Bezeichnungen gemäß "LBS"-System des ZVEI, weitere Bestückungen auf Anfrage)

Gewichte

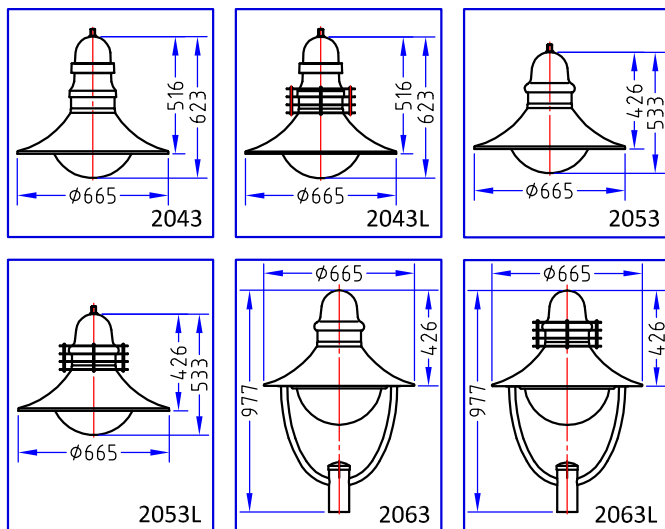
2033, Bestückung 1x HSE 50/70W	ca. 6,4 kg
2033, Bestückung 1x HSE 150W	ca. 7,8 kg
2068, Bestückung 1x HSE 50/70W	ca. 15,2 kg

Maste und Wandarme

Maste, Ausleger, Aufsatzstücke und Wandarme mit verschiedenen Ausladungen siehe Kapitel "Maste und Wandarme".

technische Änderungen vorbehalten
Stand: 03 / 2015

Luxemburg 2043, 2053, 2063



Einsatzbereich

Außenleuchte für Sammel- und Verkehrsstrassen, Plätze und Parkplätze

Ausführung

Leuchtschirm aus Aluminium
 Oberteil aus Aluguss
 oberer Lichtaustritt zwischen Oberteil und Schirm
 Glas wahlweise aus PMMA oder schlagfestem Polycarbonat in verschiedenen Strukturen.

Drei Varianten:

- 2043: Hängeleuchte mit hohem Oberteil
 Mastanschluss mit Gewinderohr 1/2"
 auf Wunsch mit Aussenlamellen ("L")
- 2053: Hängeleuchte mit niedrigem Oberteil
 Mastanschluss mit Gewinderohr 1/2"
 auf Wunsch mit Aussenlamellen ("L")
- 2063: Aufsatzleuchte (niedriges Oberteil)
 Aufsatzmaß variabel
 auf Wunsch mit Aussenlamellen ("L")

gereinigt, grundiert und einbrennlackiert
 Leuchten-Farbtöne frei wählbar nach RAL oder DB
 (alle gelisteten Farbtöne ohne Aufpreis)

Schutzart 2043/2053/2063:

IP 54

empfohlene Lichtpunkthöhe:

4,50m - 6,00m

Windangriffsflächen

2043 A = 0,15 m²

2053 A = 0,14 m²

2063 A = 0,16 m²

Elektrotechnik

Leuchte betriebsbereit verdrahtet gemäß DIN EN 60 598
 herausnehmbarer Elektroblock
 kompensiert oder unkompensiert
 optional einstufige Leistungsreduzierung
 Schutzklasse: SK I oder SK II

Lichttechnik

standardmäßig asymmetrisch-breitstrahlende Refl.
 Reflektortypen: LXL, KRA, KRT, TCG, LDR, FOR
 (Reflektor-Bezeichnungen siehe Kapitel "Info")

Bestückungen

2043/2053/2063:

LED	mit Linsen: RL-Modul 15 bis 55W
	mit Refl.: 2x 10W, 4x 10W, 2x 12W, 2x 17W
	Fortimo: 2043: LLM1800
	2053/2063: LLM1800, LLM3000, LLM4500
HSE	1x50W, 1x 70W, 1x 100W, 1x 150W
HST	1x50W, 1x 70W, 1x 100W, 1x 150W
HIE-CE	1x50W, 1x 70W, 1x 100W, 1x 150W
HIT-CE	1x50W, 1x 70W, 1x 100W, 1x 150W
TCL	2x 24W
TCT	1x 42W

(Lampen-Bezeichnungen gemäß "LBS"-System des ZVEI, weitere Bestückungen auf Anfrage)

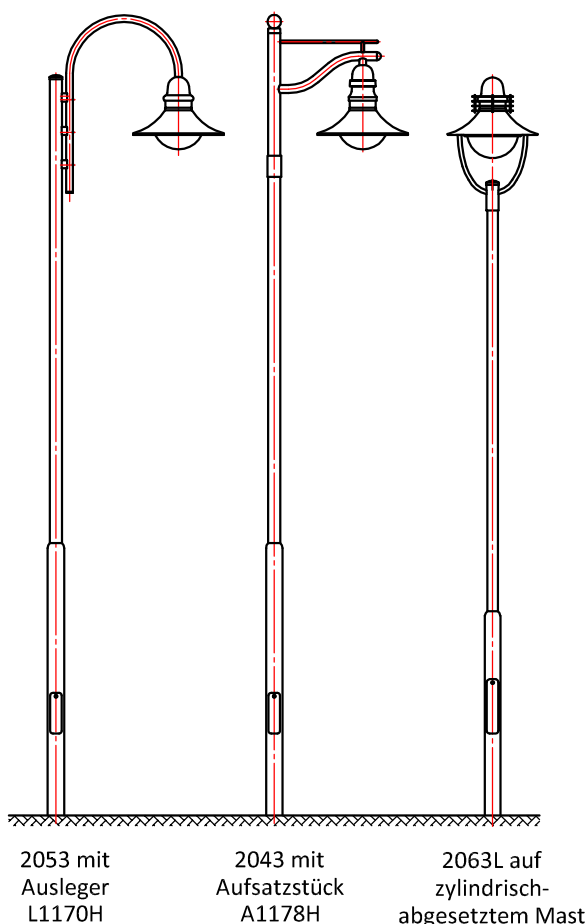
Gewichte

2043, Bestückung 1x HSE 50/70W	ca. 7,8 kg
2053, Bestückung 1x HSE 50/70W	ca. 7,4 kg
2063, Bestückung 1x HSE 50/70W	ca. 14,9 kg

Maste und Wandarme

Maste, Ausleger, Aufsatzstücke und Wandarme mit verschiedenen Ausladungen siehe Kapitel "Maste und Wandarme".

Beispiele Mast-Kombinationen

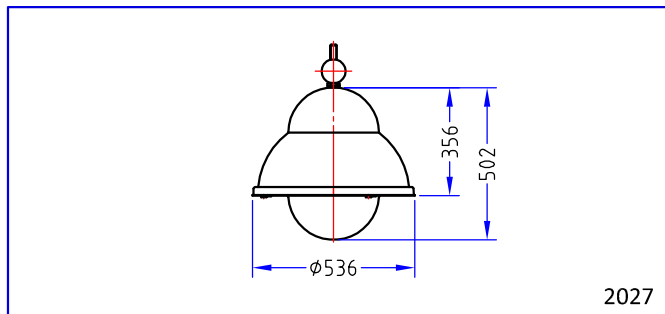


Beispiel Wandarm



technische Änderungen vorbehalten
 Stand: 04 / 2015

Freiburg 2027



2027

Einsatzbereich

Außenleuchte für Anlieger-, Sammel- und Verkehrsstrassen, Plätze und Fußgängerbereiche

Ausführung

Leuchenschirm aus Aluminium
Glas wahlweise aus PMMA oder schlagfestem Polycarbonat, Struktur "geperlt"

Mastanschluss mit Gewinderohr 1/2"

auf Wunsch mit Zierkugel oben

gereinigt, grundiert und einbrennlackiert

Leuchten-Farbtöne frei wählbar nach RAL oder DB

(alle gelisteten Farbtöne ohne Aufpreis)

Schutzart: IP 54

empfohlene Lichtpunkthöhe: 4,50m - 5,50m

Windangriffsfläche: A = 0,19 m²

Elektrotechnik

Leuchte betriebsbereit verdrahtet gemäß DIN EN 60 598

herausnehmbarer Elektroblock

kompensiert oder unkompensiert

optional einstufige Leistungsreduzierung

Schutzklasse: SK I oder SK II

Lichttechnik

standardmäßig asymmetrisch-breitstrahlende Reflektoren

Reflektortypen: KRA, KRT, WOA, LDR, FOR
(Bezeichnungen siehe Info-Kapitel)

Bestückungen

LED mit Linsen: RL-Modul 15 bis 55W
mit Refl.: 2x 10W, 4x 10W, 2x 12W, 2x 17W
Fortimo: LLM1800, LLM3000, LLM4500

HSE 1x 50W, 2x 50W,
1x 70W, 2x 70W, 1x 100W

HST 1x 50W, 2x 50W,
1x 70W, 2x 70W, 1x 100W

HIE-CE 1x 35W, 2x 35W, 1x 50W, 2x 50W,
1x 70W, 2x 70W, 1x 100W

HIT-CE 1x 35W, 2x 35W, 1x 50W, 2x 50W,
1x 70W, 2x 70W, 1x 100W

TCL 2x 18W, 2x 24W

TCT 1x 32W, 1x 42W

(Lampen-Bezeichnungen gemäß "LBS"-System des ZVEI, weitere Bestückungen auf Anfrage)

Gewichte

Bestückung 1x HSE(T) 50/70W ca. 6,0 kg

Bestückung 2x HSE(T) 70W ca. 7,6 kg

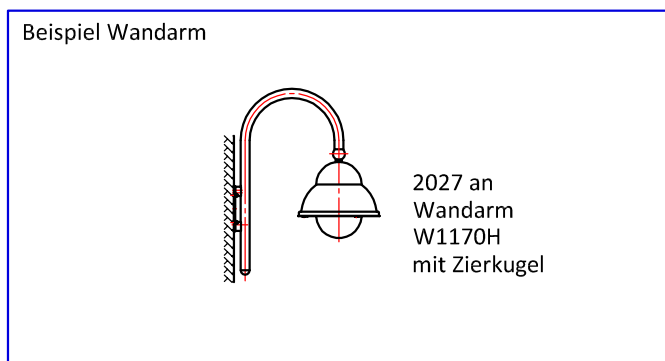
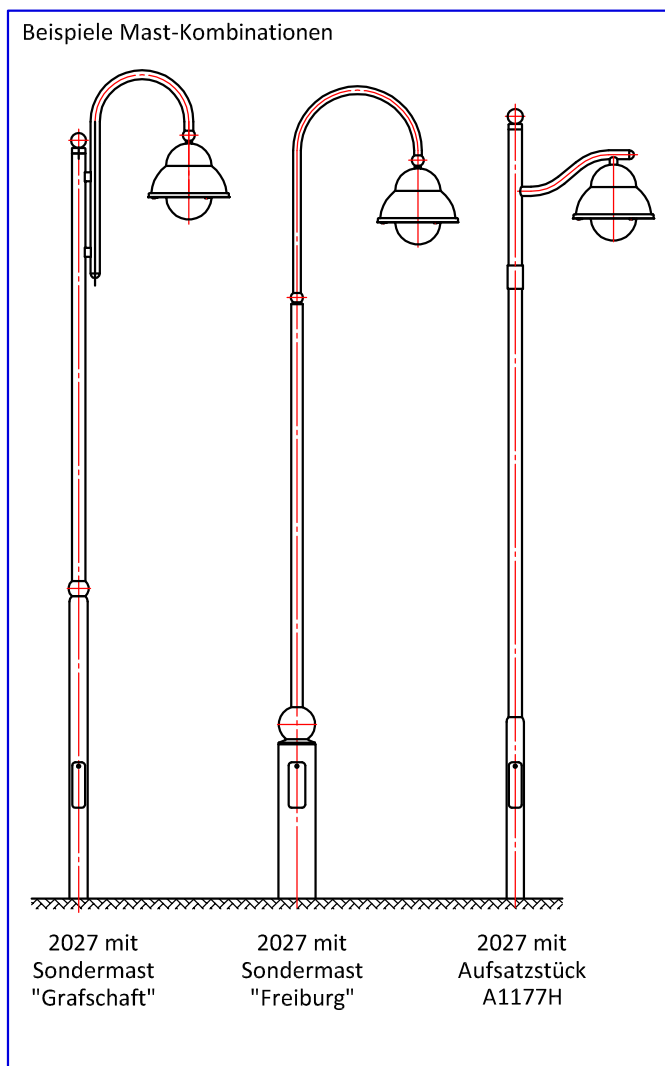
Bestückung 2x TCL 24W ca. 5,0 kg

Maste und Wandarme

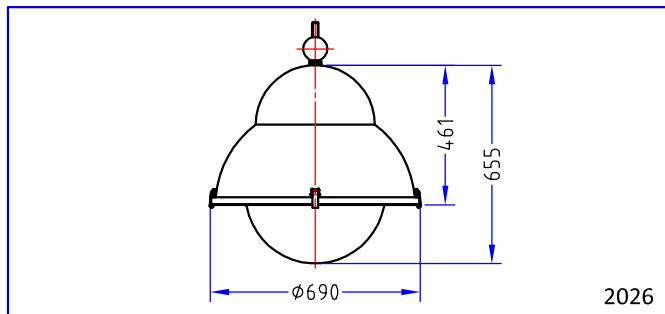
Maste, Ausleger, Aufsatzstücke und Wandarme mit verschiedenen Ausladungen siehe Kapitel "Maste und Wandarme".

technische Änderungen vorbehalten

Stand: 04 / 2015



Zürich 2026



2026

Einsatzbereich

Außenleuchte für Sammel- und Verkehrsstrassen, Plätze und Parkplätze

Ausführung

Leuchenschirm aus Aluminium
Glas wahlweise aus PMMA oder schlagfestem Polycarbonat,
Struktur "geperlt"

Mastanschluss mit Gewinderohr 1/2"

auf Wunsch mit Zierkugel oben

gereinigt, grundiert und einbrennlackiert

Leuchten-Farbtöne frei wählbar nach RAL oder DB

(alle gelisteten Farbtöne ohne Aufpreis)

Schutzart: IP 54

empfohlene Lichtpunkthöhe: 5,50m - 8,00m

Windangriffsfläche: A = 0,28 m²

Elektrotechnik

Leuchte betriebsbereit verdrahtet gemäß DIN EN 60 598

herausnehmbarer Elektroblock

kompensiert oder unkompensiert

optional einstufige Leistungsreduzierung

Schutzklasse: SK I oder SK II

Lichttechnik

standardmäßig asymmetrisch-breitstrahlende Reflektoren

Reflektortypen: LXL, KRA, KRT, WOA
(Bezeichnungen siehe Info-Kapitel)

Bestückungen

LED mit Linsen: RL-Modul 23 bis 55W

Fortimo: LLM3000, LLM4500

HSE 2x 50W, 1x 70W, 2x 70W, 1x 100W, 1x 150W

HST 2x 50W, 1x 70W, 2x 70W, 1x 100W, 1x 150W

HIE-CE 2x 50W, 1x 70W, 2x 70W, 1x 100W, 1x 150W

HIT-CE 2x 50W, 1x 70W, 2x 70W, 1x 100W, 1x 150W

(Lampen-Bezeichnungen gemäß "LBS"-System des ZVEI, weitere Bestückungen auf Anfrage)

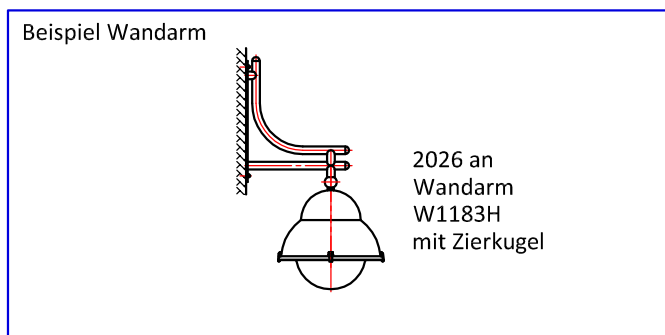
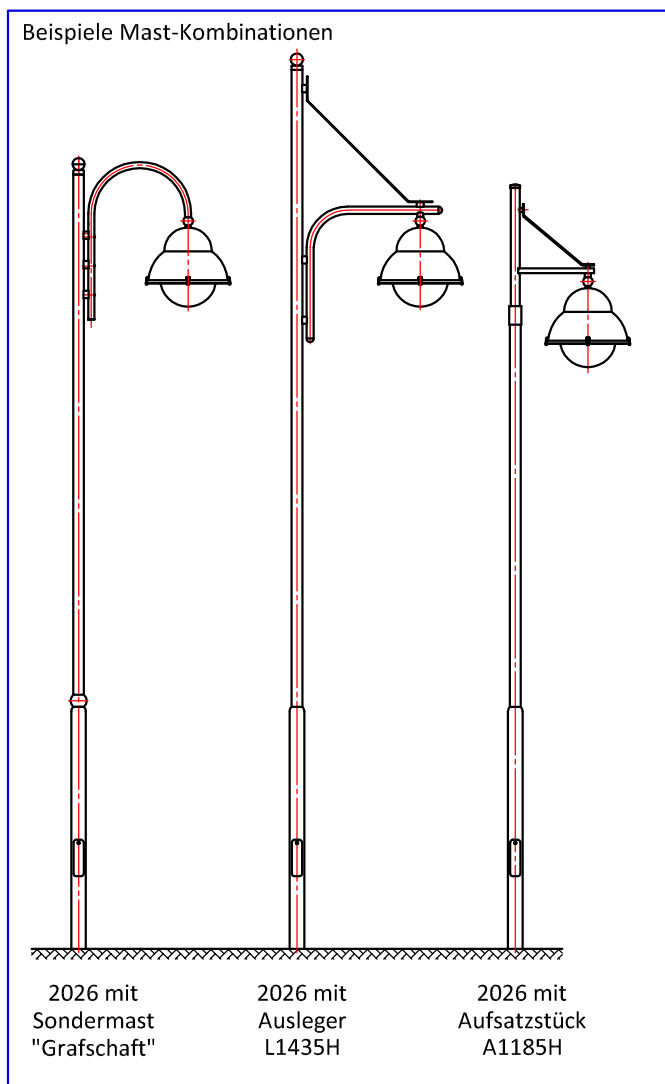
Gewichte

Bestückung 1x HSE(T) 150W ca. 11,9 kg

Bestückung 2x HSE(T) 70W ca. 12,7 kg

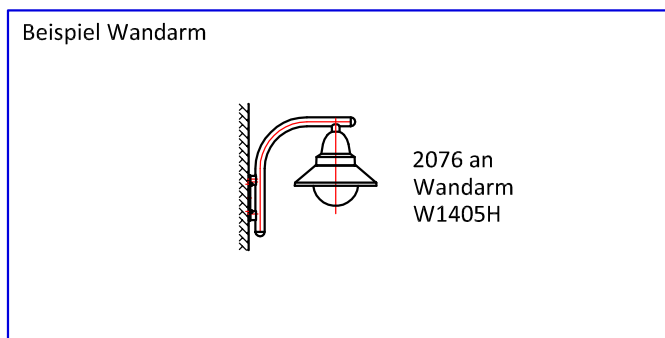
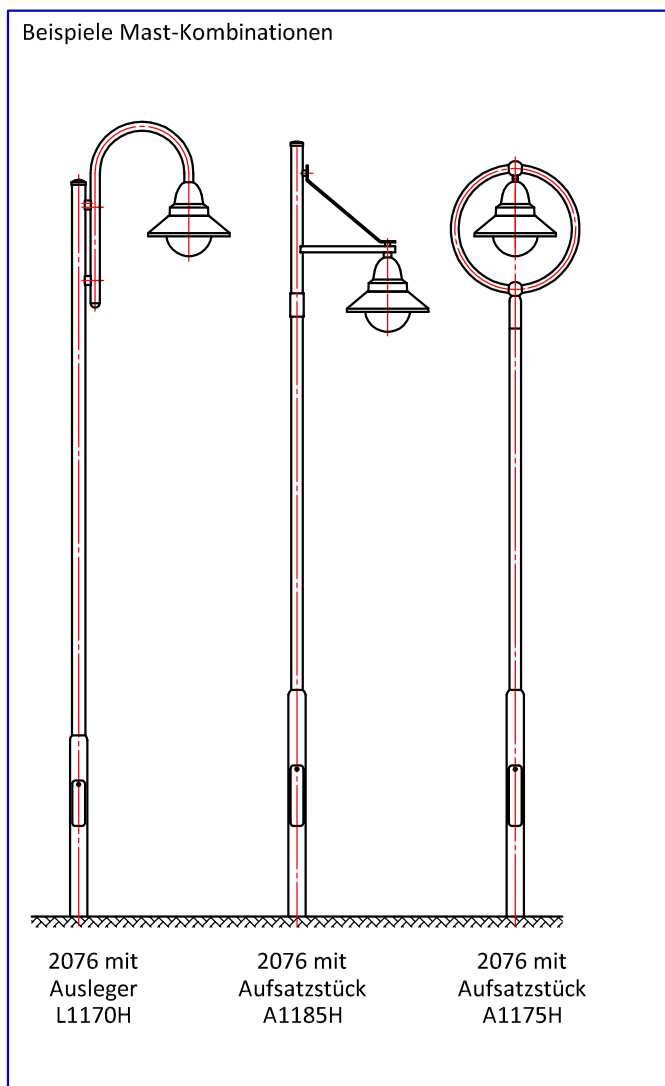
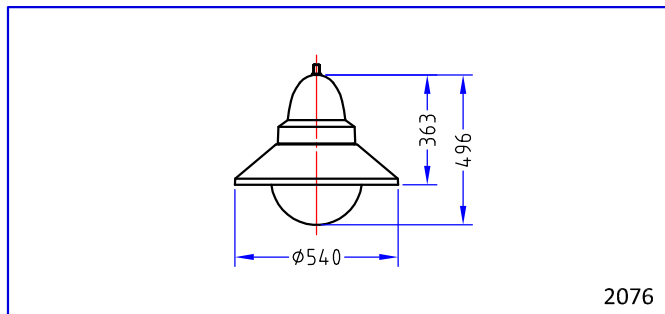
Maste und Wandarme

Maste, Ausleger, Aufsatzstücke und Wandarme mit verschiedenen Ausladungen siehe Kapitel "Maste und Wandarme".



technische Änderungen vorbehalten
Stand: 04 / 2015

Palermo 2076



Einsatzbereich

Außenleuchte für Anlieger-, Sammel- und Verkehrsstrassen, Plätze und Fußgängerbereiche

Ausführung

Leuchtschirm aus Aluminium
Oberteil aus Aluguss
Glas wahlweise aus PMMA oder schlagfestem Polycarbonat in verschiedenen Strukturen.

Mastanschluss mit Gewinderohr 1/2"

gereinigt, grundiert und einbrennlackiert

Leuchten-Farbtöne frei wählbar nach RAL oder DB

(alle gelisteten Farbtöne ohne Aufpreis)

Schutzart:

IP 65

empfohlene Lichtpunkthöhe:

4,00m - 5,00m

Windangriffsfläche:

A = 0,13 m²

Elektrotechnik

Leuchte betriebsbereit verdrahtet gemäß DIN EN 60 598

herausnehmbarer Elektroblock

kompensiert oder unkompensiert

optional einstufige Leistungsreduzierung

Schutzklasse: SK I oder SK II

Lichttechnik

standardmäßig asymmetrisch-breitstrahlende Reflektoren,

wahlweise extrem breitstrahlender Radweg-Reflektor

(Radweg-Reflektor nur mit T-Lampen)

Reflektortypen: KRA, KRB, KRT, TCG, RAD, LDR, FOR

(Reflektor-Bezeichnungen siehe Kapitel "Info")

Bestückungen

LED mit Linsen: RL-Modul 15 bis 55W
mit Refl.: 2x 10W, 4x 10W, 2x 17W
Fortimo: LLM1800, LLM3000, LLM4500

HSE 1x 50W, 1x 70W, 1x 100W

HST 1x 50W, 1x 70W, 1x 100W

HIE-CE 1x 35W, 1x 50W, 1x 70W, 1x 100W

HIT-CE 1x 35W, 1x 50W, 1x 70W, 1x 100W

TCL 2x 18W

TCT 1x 32W, 1x 42W

(Lampen-Bezeichnungen gemäß "LBS"-System des ZVEI, weitere Bestückungen auf Anfrage)

Gewichte

Bestückung 1x HSE(T) 50/70W ca. 6,4 kg

Bestückung 1x HSE(T) 100W ca. 6,5 kg

Bestückung 1x TCT 32W ca. 4,7 kg

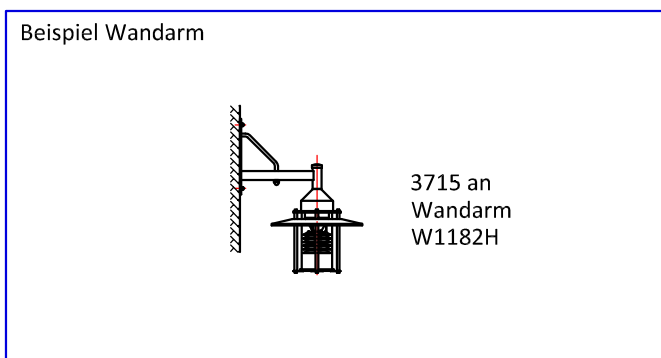
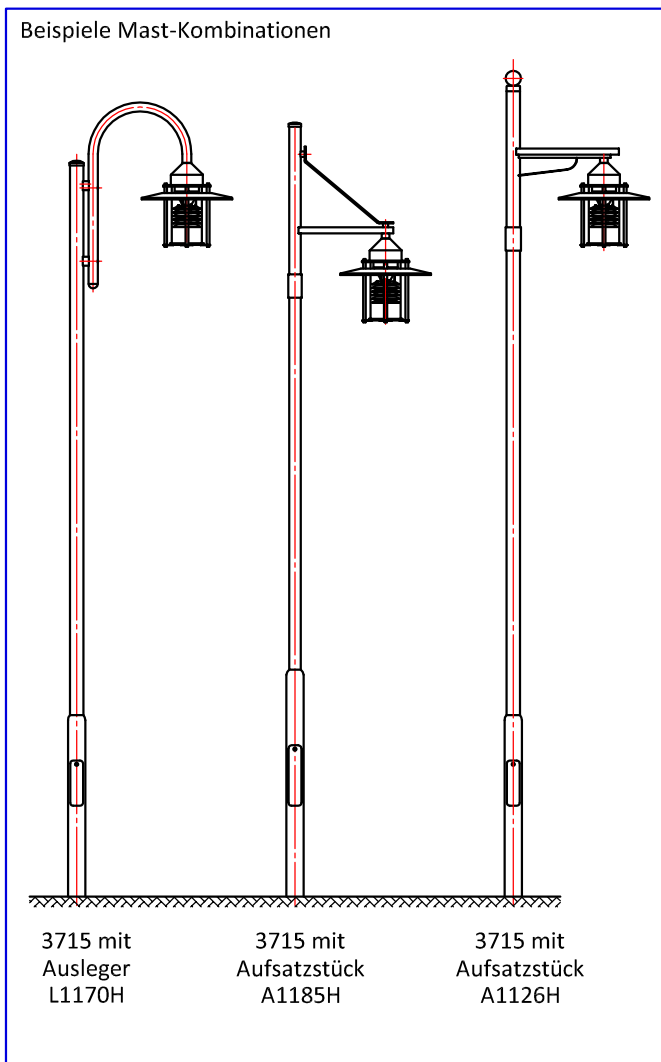
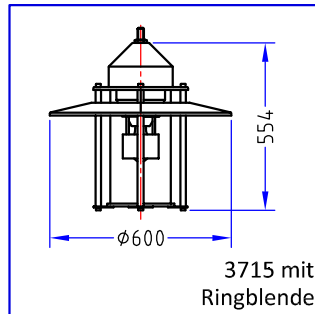
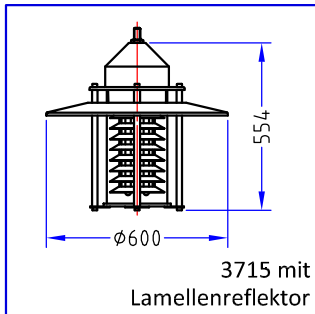
Maste und Wandarme

Maste, Ausleger, Aufsatzstücke und Wandarme mit verschiedenen Ausladungen siehe Kapitel "Maste und Wandarme".

technische Änderungen vorbehalten

Stand: 04 / 2015

Meran2 Hängeleuchte 3715



Einsatzbereich

Außenleuchte für Anliegerstrassen, Parks und Fußgängerbereiche

Ausführung

Leuchtengehäuse aus Aluminium und Aluguss
Glas wahlweise aus PMMA oder schlagfestem Polycarbonat,
Ausführung farblos, glatt

Mastanschluss mit Gewinderohr 1/2"

gereinigt, grundiert und einbrennlackiert

Leuchten-Farbtöne frei wählbar nach RAL oder DB
(alle gelisteten Farbtöne ohne Aufpreis)

Schutzart:

IP 44

empfohlene Lichtpunkthöhe:

4,00m - 5,00m

Windangriffsfläche:

A = 0,13 m²

Elektrotechnik

Leuchte betriebsbereit verdrahtet gemäß DIN EN 60 598

herausnehmbarer Elektroblock

kompensiert oder unkompensiert

optional einstufige Leistungsreduzierung

Schutzklasse: SK I oder SK II

Lichttechnik

standardmäßig rotationssymmetrisch-breitstrahlende

Reflektoren oder Blenden, auf Wunsch mit Abschirmung zur Häuserseite

Reflektortypen: LAR, LAK, BLV

(Reflektor-Bezeichnungen siehe Kapitel "Info")

Bestückungen

LED

mit Linsen: RL-Modul 15 bis 34W

mit Refl.: 2x 10W (einseitig strahlend)

3x 10W (rotationssymmetrisch)

HSE 1x 50W, 1x 70W

HIE-CE 1x 35W, 1x 50W, 1x 70W

TCL 2x 18W, 2x 24W

TCT 1x 32W, 1x 42W

(Lampen-Bezeichnungen gemäß "LBS"-System des ZVEI, weitere Bestückungen auf Anfrage)

Gewichte

Bestückung 1x HSE 50/70W

ca. 8,7 kg

Bestückung 2x TCL 24W

ca. 7,6 kg

Bestückung 1x TCT 32W

ca. 7,4 kg

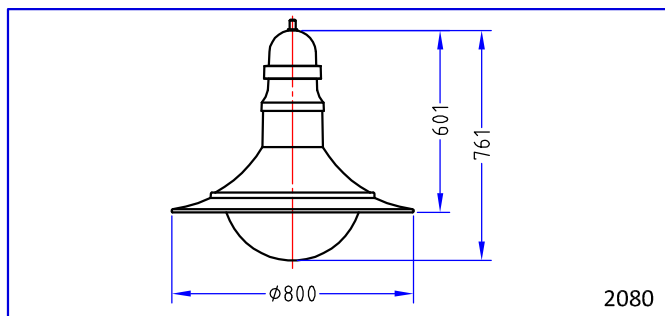
Maste und Wandarme

Maste, Ausleger, Aufsatzstücke und Wandarme mit verschiedenen Ausladungen siehe Kapitel "Maste und Wandarme".

technische Änderungen vorbehalten

Stand: 04 / 2015

Pirna 2080



2080

Einsatzbereich

Außenleuchte für Sammel- und Verkehrsstrassen, Plätze und Parkplätze

Ausführung

Leuchtschirm aus Aluminium
 Oberteil aus Aluguss
 Glas wahlweise aus PMMA oder schlagfestem Polycarbonat in verschiedenen Strukturen
 Mastanschluss mit Gewinderohr 1/2" gereinigt, grundiert und einbrennlackiert
 Leuchten-Farbtöne frei wählbar nach RAL oder DB (alle gelisteten Farbtöne ohne Aufpreis)
 Schutzart: IP 65
 empfohlene Lichtpunkthöhe: 6,00m - 8,00m
 Windangriffsfläche: A = 0,19 m²

Elektrotechnik

Leuchte betriebsbereit verdrahtet gemäß DIN EN 60 598
 herausnehmbarer Elektroblock
 kompensiert oder unkompensiert
 optional einstufige Leistungsreduzierung
 Schutzklasse: SK I oder SK II

Lichttechnik

standardmäßig asymmetrisch-breitstrahlende Reflektoren

Reflektortypen: LXL, KRA, KRT, TCG, LDR, FOR
 (Bezeichnungen siehe Info-Kapitel)

Bestückungen

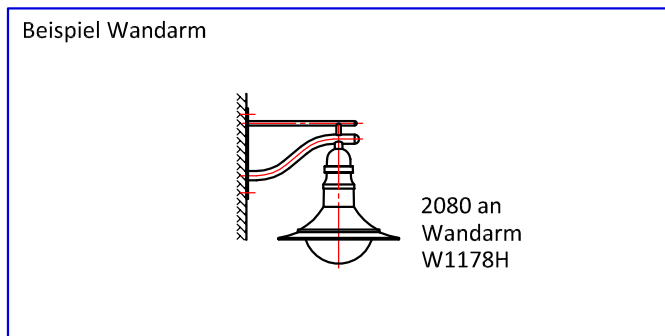
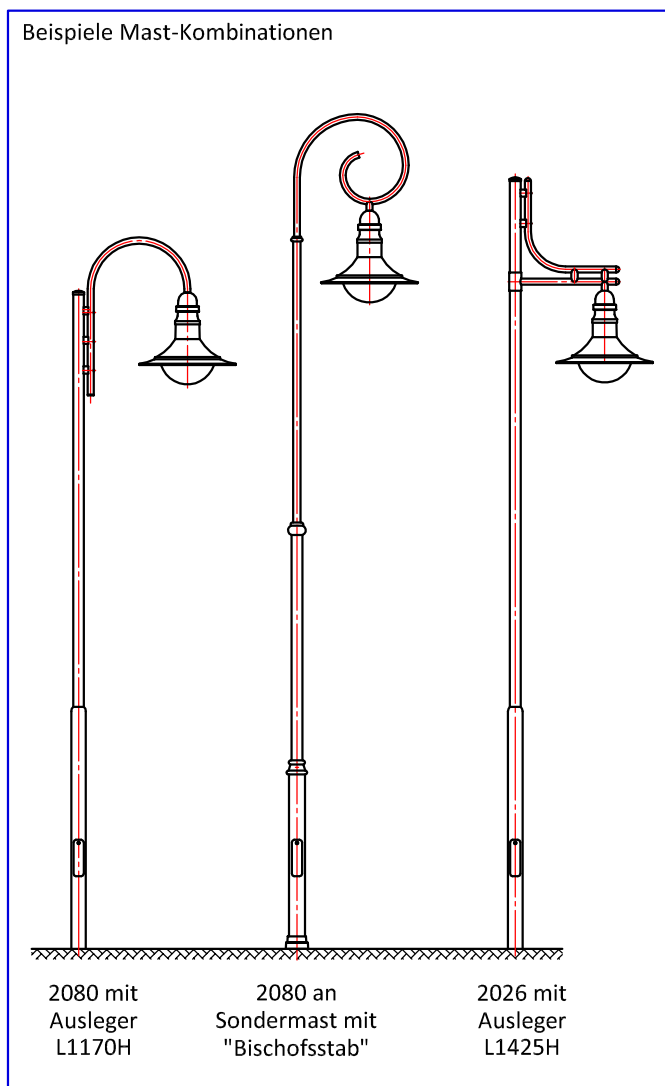
LED mit Linsen: RL-Modul 15 bis 55W
 mit Refl.: 2x 10W, 4x 10W, 2x 17W, 4x 17W
 Fortimo: LM1800, LLM3000, LLM4500
 HSE 1x 50W, 1x 70W 1x 100W, 1x 150W
 HST 1x 50W, 1x 70W 1x 100W, 1x 150W
 HIE-CE 1x 35W, 1x 50W, 1x 70W 1x 100W, 1x 150W
 HIT-CE 1x 35W, 1x 70W 1x 100W, 1x 150W
 TCL 2x 24W, 1x 36W
 TCT 1x 42W
 (Lampen-Bezeichnungen gemäß "LBS"-System des ZVEI, weitere Bestückungen auf Anfrage)

Gewichte

Bestückung 1x HSE(T) 70W ca. 7,9 kg
 Bestückung 1x HSE(T) 150W ca. 9,3 kg
 Bestückung 2x TCL 24W ca. 6,0 kg

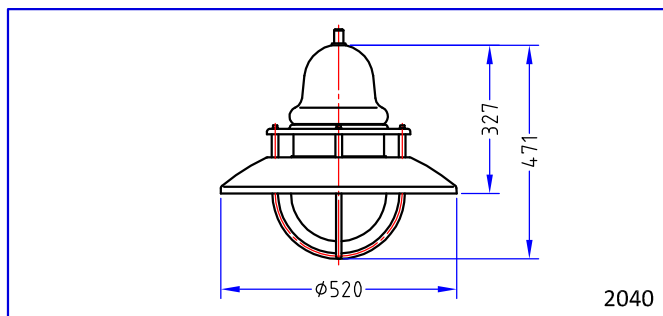
Maste und Wandarme

Maste, Ausleger, Aufsatzstücke und Wandarme mit verschiedenen Ausladungen siehe Kapitel "Maste und Wandarme".



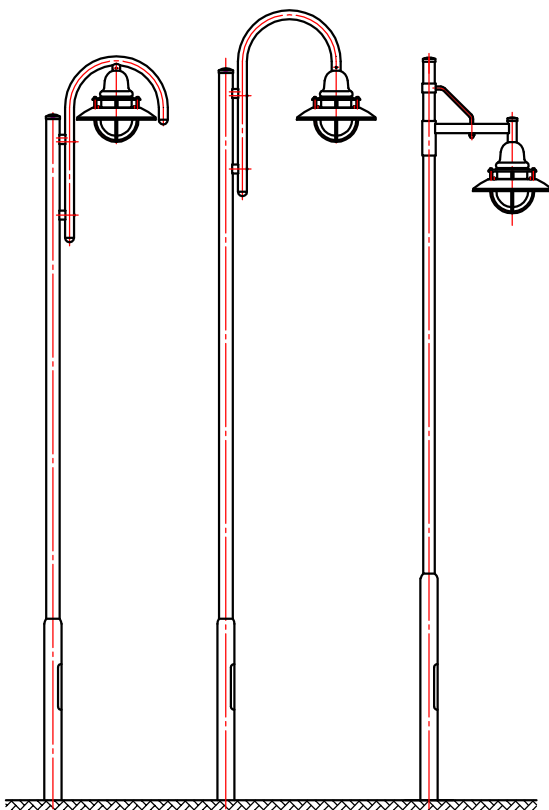
technische Änderungen vorbehalten
 Stand: 04 / 2015

Cochem 2040



2040

Beispiele Mast-Kombinationen

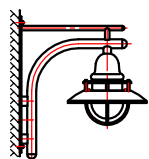


2040 mit
Ausleger L1170H
im Bogen

2040 mit
Ausleger
L1170H
am Bogen

2040 mit
Aufsatzstück
A1182H

Beispiel Wandarm



2040 an
Wandarm
W1410H

Einsatzbereich

Außenleuchte für Anlieger-, Sammel- und Verkehrsstrassen, Plätze und Fußgängerbereiche

Ausführung

Leuchtschirm aus Aluminium
Oberteil aus Aluguss
Glas wahlweise aus PMMA oder schlagfestem Polycarbonat
Mastanschluss mit gewinderohr 1/2"
gereinigt, grundiert und einbrennlackiert
Leuchten-Farbtöne frei wählbar nach RAL oder DB
(alle gelisteten Farbtöne ohne Aufpreis)

Schutzart:

IP 65

empfohlene Lichtpunkthöhe:

4,00m - 5,00m

Windangriffsflächen

A = 0,102 m²

Elektrotechnik

Leuchte betriebsbereit verdrahtet gemäß DIN EN 60 598
herausnehmbarer Elektroblock
kompensiert oder unkompensiert
optional einstufige Leistungsreduzierung
Schutzklasse: SK I oder SK II

Lichttechnik

standardmäßig asymmetrisch-breitstrahlende Reflektoren,
Reflektortypen: ASK, ASKT, LDR
(Reflektor-Bezeichnungen siehe Kapitel "Info")

Bestückungen

LED mit Linsen: RL-Modul 15 bis 34W
mit Refl. "LDR6": 2x 10W, 2x 12W
HSE 1x 50W, 1x 70W
HST 1x 50W, 1x 70W
HIE-CE 1x 35W, 1x 50W, 1x 70W
HIT-CE 1x 35W, 1x 50W, 1x 70W
TCT 1x 32W, 1x 42W

(Lampen-Bezeichnungen gemäß "LBS"-System des ZVEI, weitere Bestückungen auf Anfrage)

Gewichte

Bestückung 1x HSE 50/70W

ca. 6,5 kg

Maste und Wandarme

Maste, Ausleger, Aufsatzstücke und Wandarme mit verschiedenen Ausladungen siehe Kapitel "Maste und Wandarme".

technische Änderungen vorbehalten

Stand: 03 / 2015