

## Kombinieren Sie selbst...

Ein System, viele Möglichkeiten, kombinieren Sie selbst...

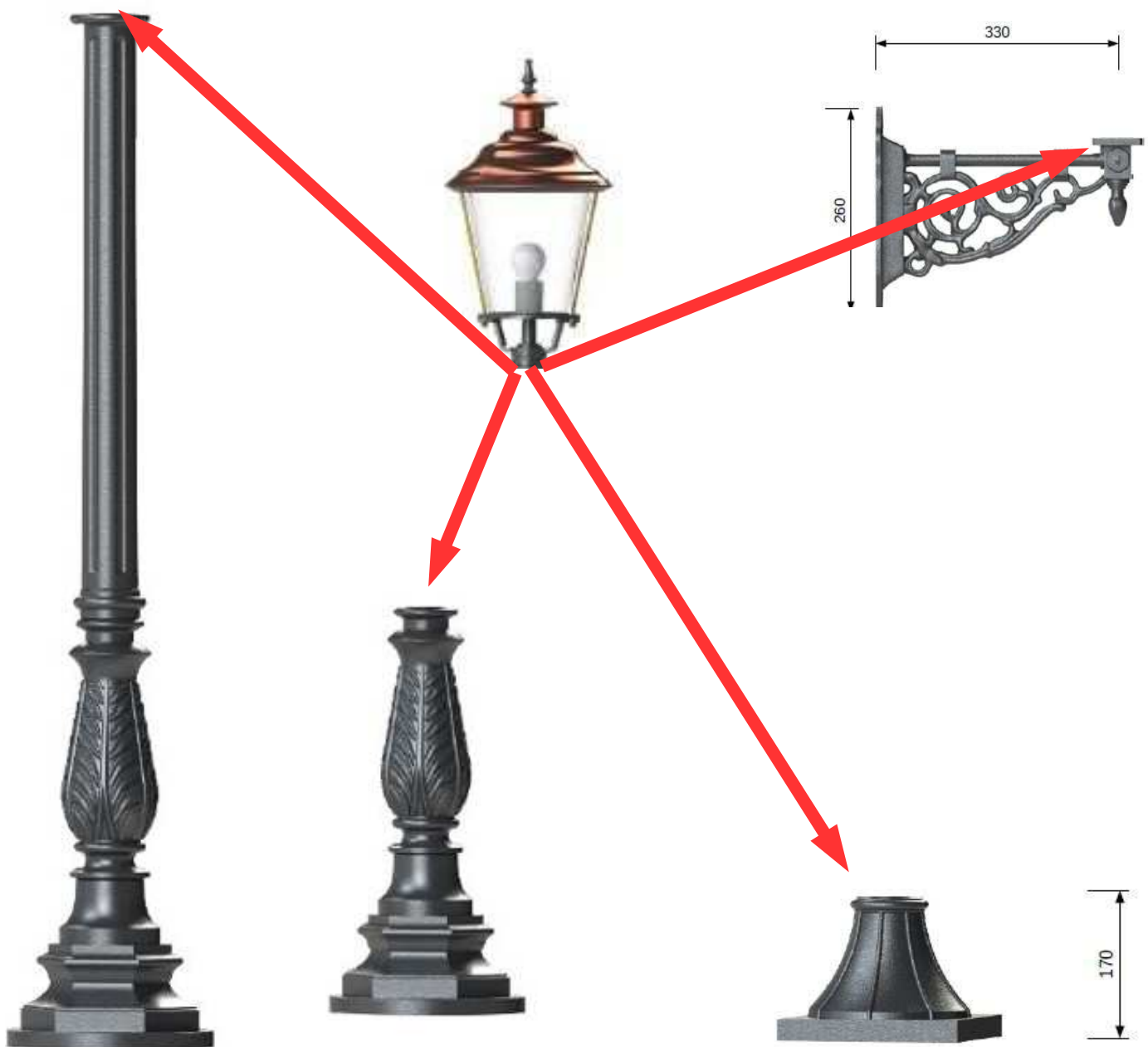
Bei der Entscheidung, welche Gartenleuchte die „Beste“ ist, sind einige Dinge zu beachten...  
Zuallererst sollte die Leuchte zum Stil des Gartens passen...

Stehende, niedrige oder hohe Gartenleuchten, oder doch lieber eine Wandleuchte?

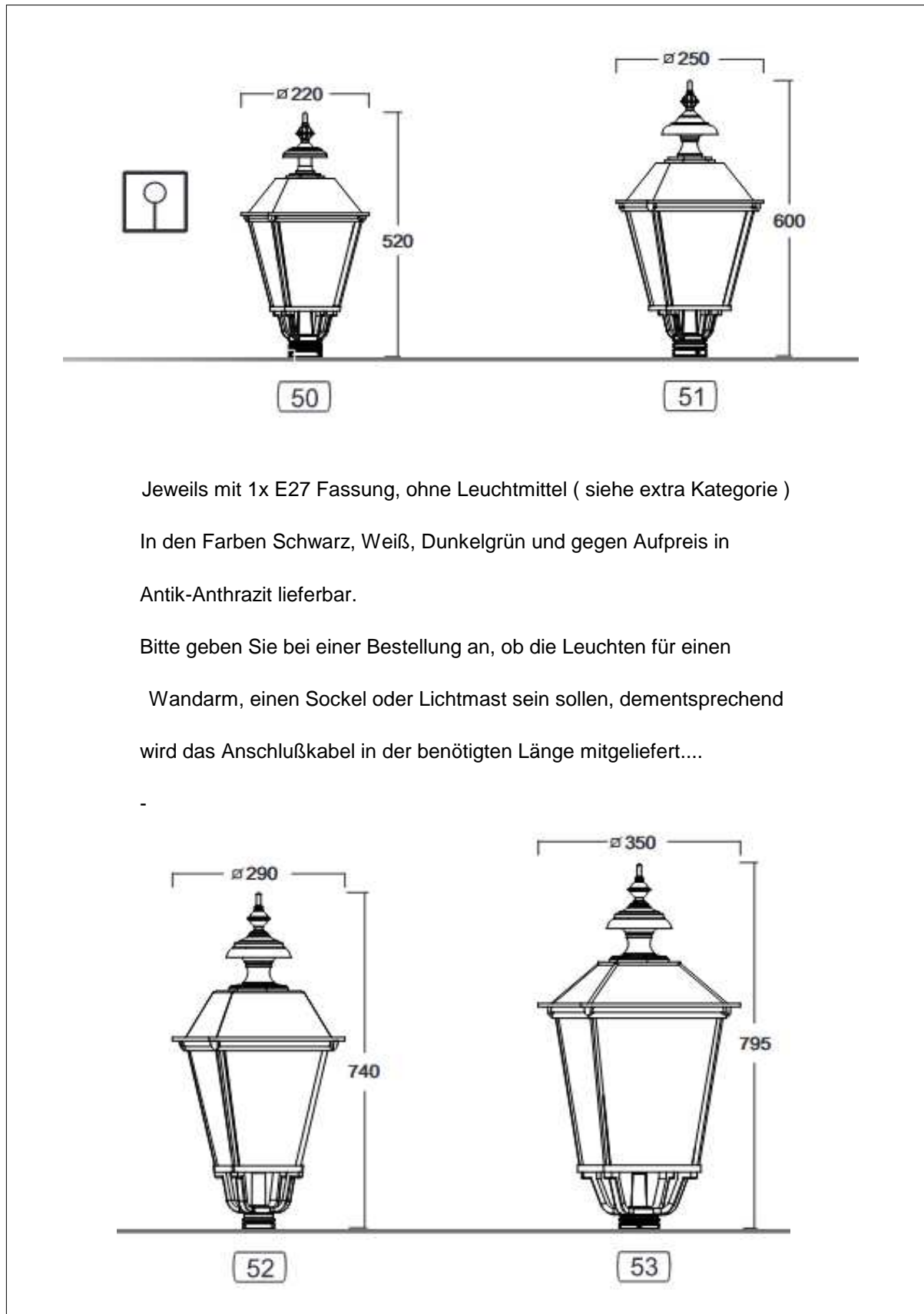
Stellen Sie Ihre Leuchte selbst zusammen...

Mit unseren Kombinationen kommt Ihre Kreativität zum Tragen... Lassen Sie sich von den vielfältigen Möglichkeiten inspirieren. Unsere Leuchten sind mit jedem Sockel, Wandarm und Lichtmast kombinierbar....

Sie werden überrascht sein, wie kreativ Sie sind, wenn Sie erstmal die Lust gepackt hat...



## 4-Kant Leuchtegehäuse



Jeweils mit 1x E27 Fassung, ohne Leuchtmittel ( siehe extra Kategorie )

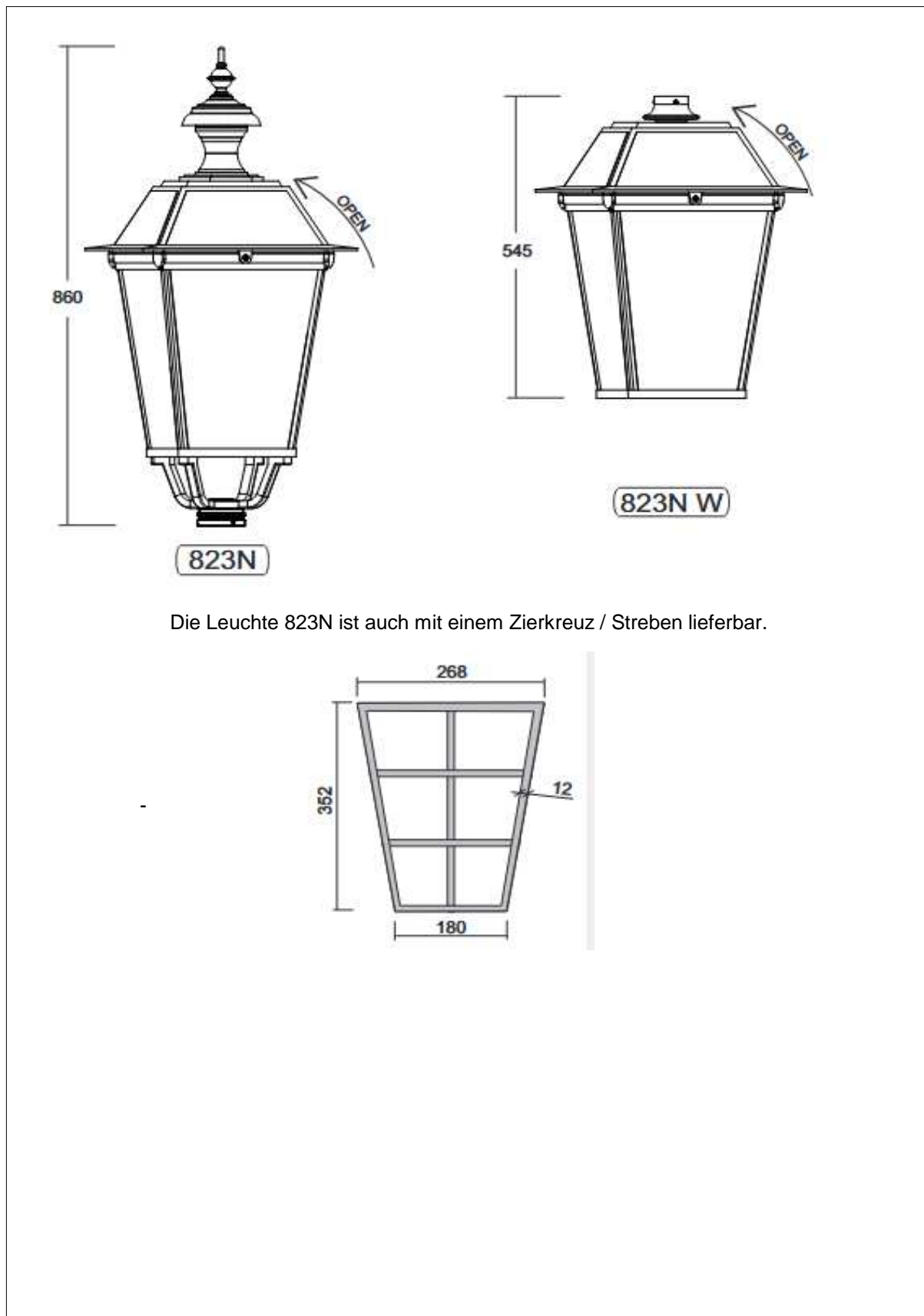
In den Farben Schwarz, Weiß, Dunkelgrün und gegen Aufpreis in Antik-Anthrazit lieferbar.

Bitte geben Sie bei einer Bestellung an, ob die Leuchten für einen

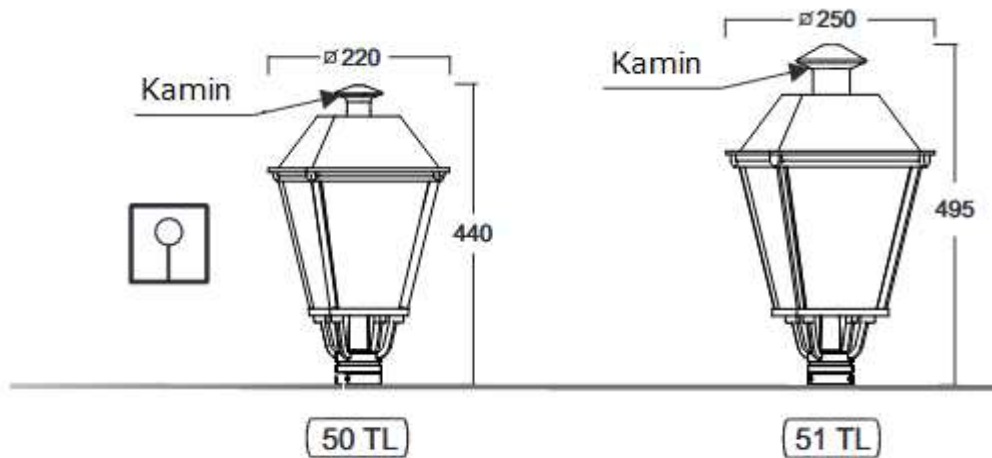
Wandarm, einen Sockel oder Lichtmast sein sollen, dementsprechend wird das Anschlußkabel in der benötigten Länge mitgeliefert....

-

## 4-Kant Leuchtengehäuse



## 4-Kant Leuchtgehäuse mit einem anderen Oberteil ( hier: „Kamin“ )

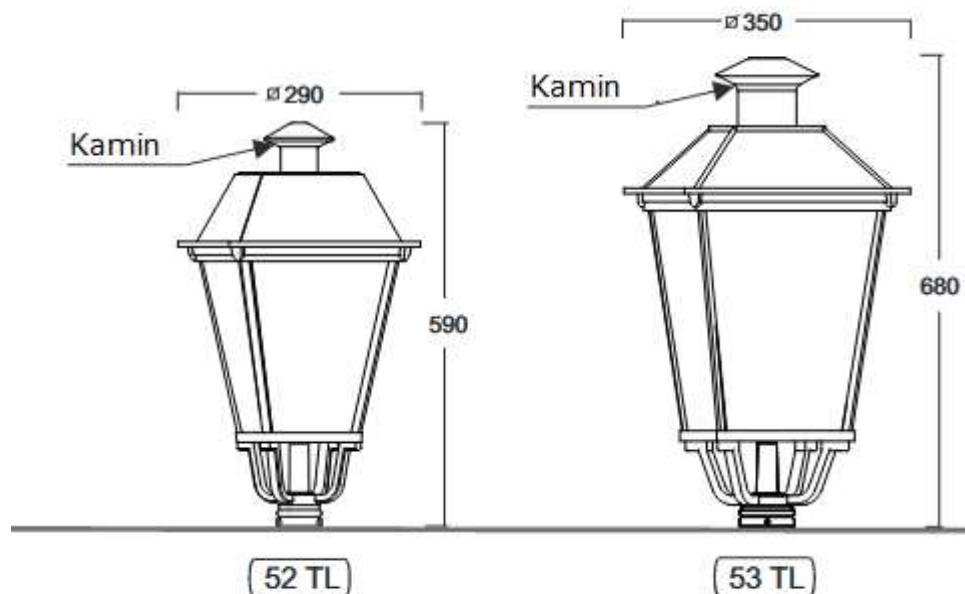


Jeweils mit 1x E27 Fassung, ohne Leuchtmittel ( siehe extra Kategorie )

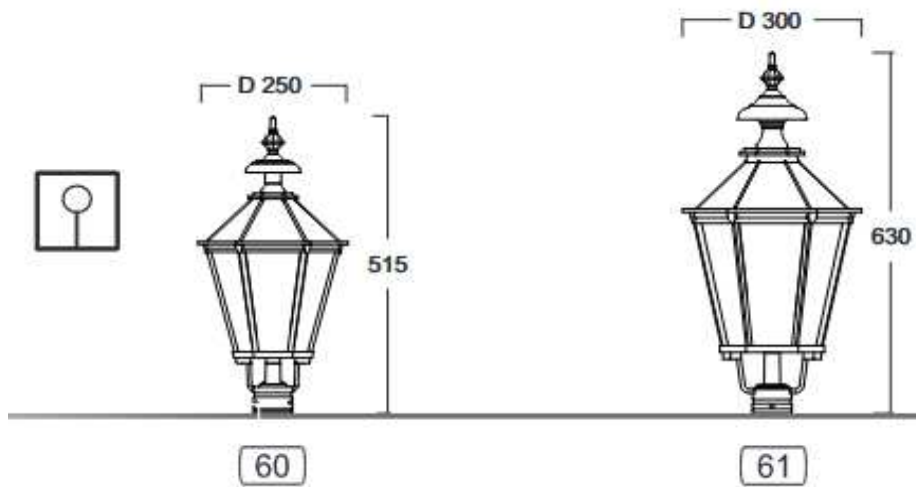
In den Farben Schwarz, Weiß, Dunkelgrün und gegen Aufpreis in Antik-Anthrazit lieferbar.

Bitte geben Sie bei einer Bestellung an, ob die Leuchten für einen

Wandarm, einen Sockel oder Lichtmast sein sollen, dementsprechend wird das Anschlußkabel in der benötigten Länge mitgeliefert....



## 6-Kant Leuchtegehäuse

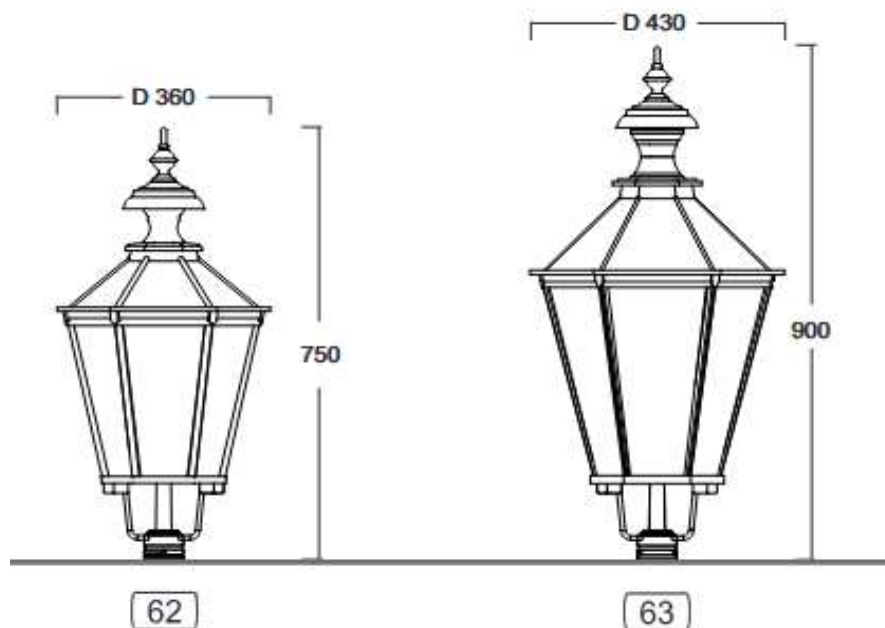


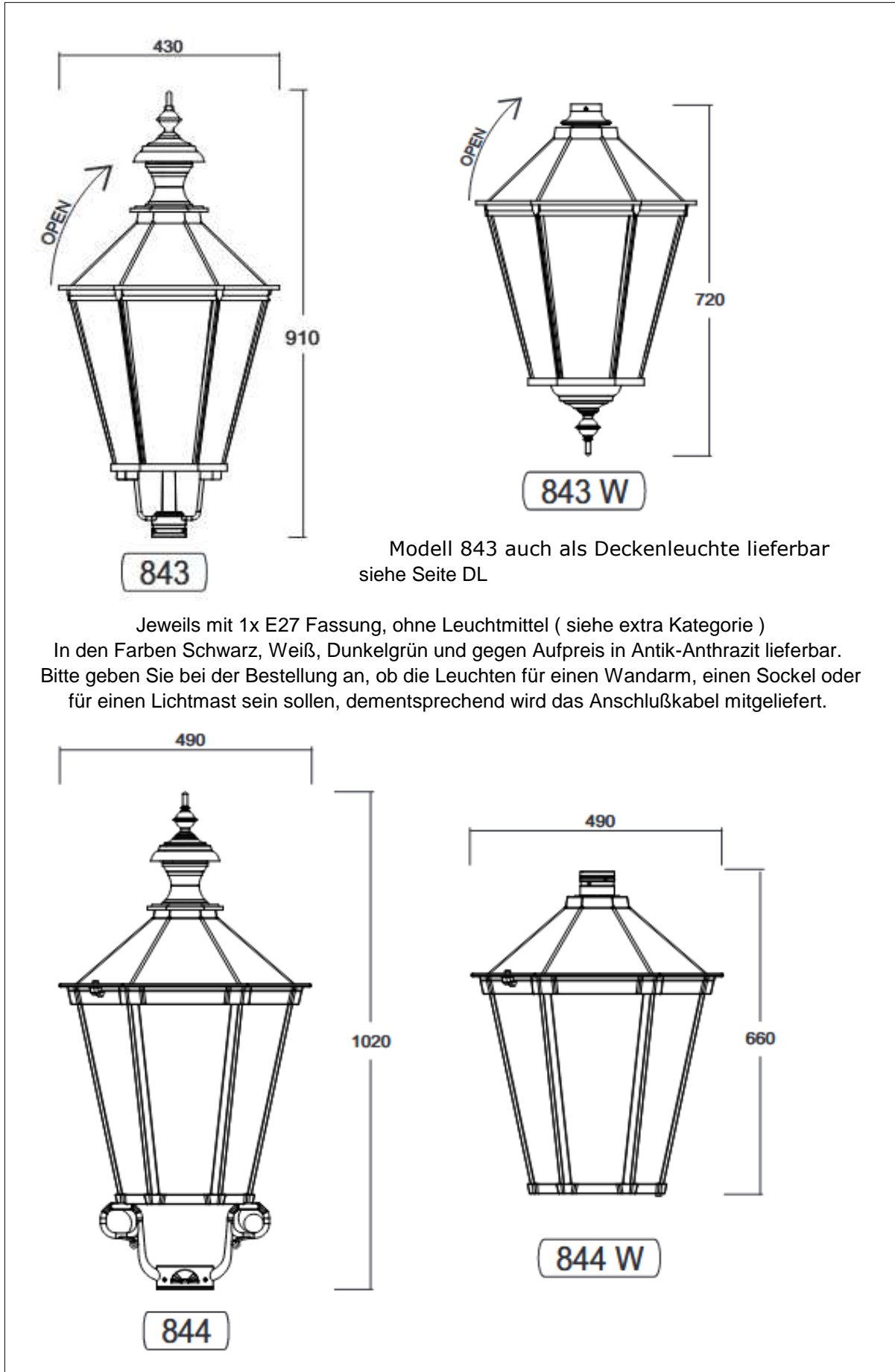
Jeweils mit 1x E27 Fassung, ohne Leuchtmittel ( siehe extra Kategorie )

In den Farben Schwarz, Weiß, Dunkelgrün und gegen Aufpreis in Antik-Anthrazit lieferbar.

Bitte geben Sie bei einer Bestellung an, ob die Leuchten für einen

Wandarm, einen Sockel oder Lichtmast sein sollen, dementsprechend wird das Anschlußkabel in der benötigten Länge mitgeliefert....

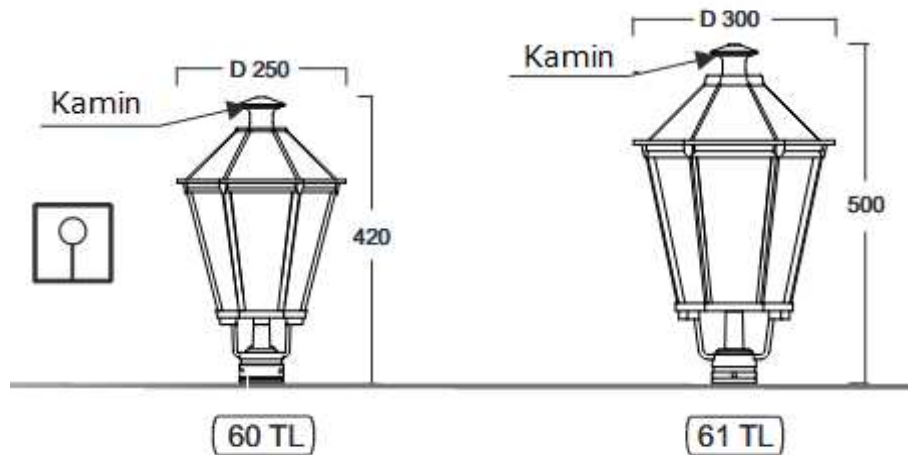




Modell 843 auch als Deckenleuchte lieferbar  
siehe Seite DL

Jeweils mit 1x E27 Fassung, ohne Leuchtmittel ( siehe extra Kategorie )  
In den Farben Schwarz, Weiß, Dunkelgrün und gegen Aufpreis in Antik-Anthrazit lieferbar.  
Bitte geben Sie bei der Bestellung an, ob die Leuchten für einen Wandarm, einen Sockel oder  
für einen Lichtmast sein sollen, dementsprechend wird das Anschlusskabel mitgeliefert.

## 6-Kant Leuchtengehäuse mit einem anderen Oberteil ( hier: „Kamin“ )

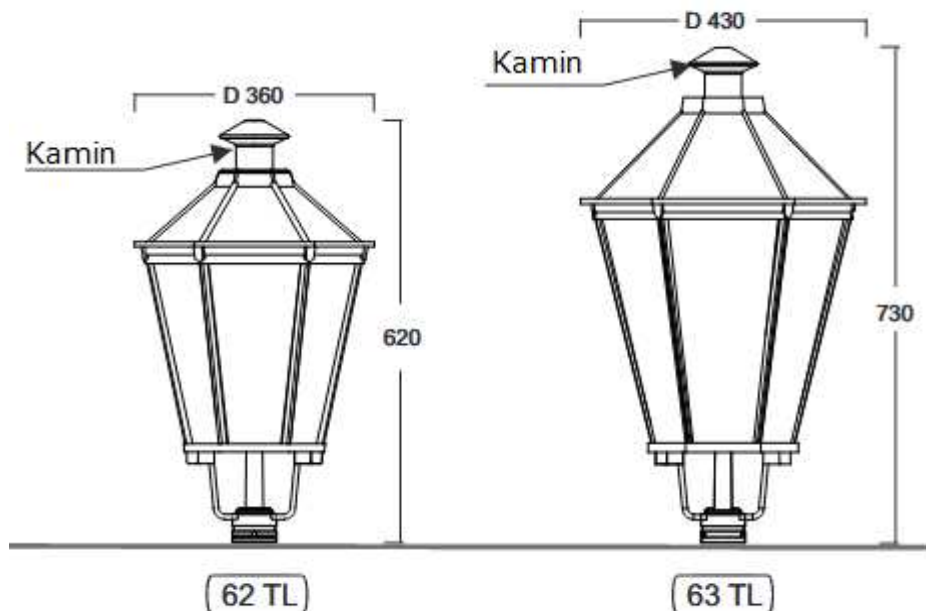


Jeweils mit 1x E27 Fassung, ohne Leuchtmittel ( siehe extra Kategorie )

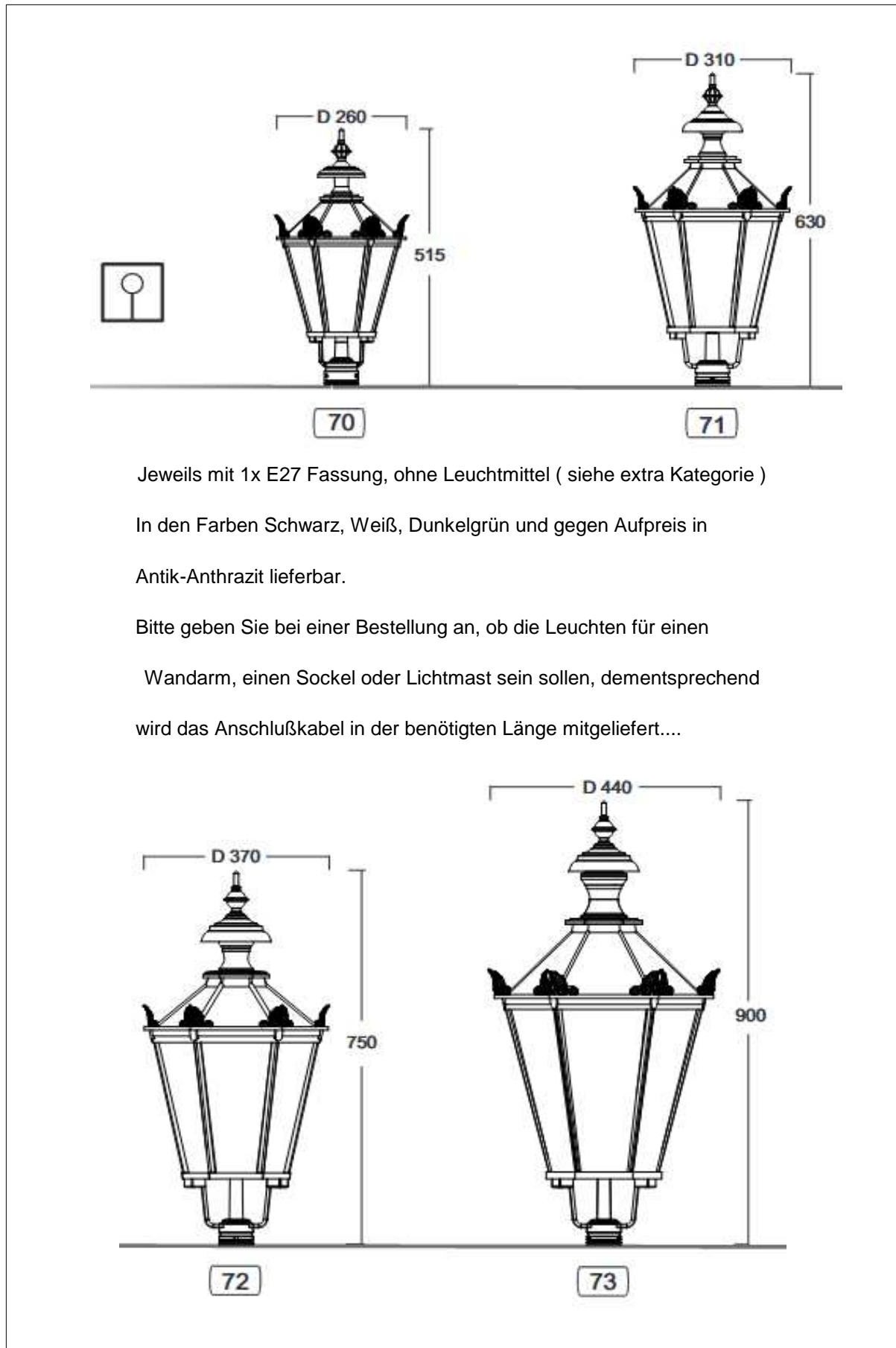
In den Farben Schwarz, Weiß, Dunkelgrün und gegen Aufpreis in Antik-Anthrazit lieferbar.

Bitte geben Sie bei einer Bestellung an, ob die Leuchten für einen

Wandarm, einen Sockel oder Lichtmast sein sollen, dementsprechend wird das Anschlußkabel in der benötigten Länge mitgeliefert....



## 6-Kant Leuchtegehäuse mit Zierecken



Jeweils mit 1x E27 Fassung, ohne Leuchtmittel ( siehe extra Kategorie )

In den Farben Schwarz, Weiß, Dunkelgrün und gegen Aufpreis in Antik-Anthrazit lieferbar.

Bitte geben Sie bei einer Bestellung an, ob die Leuchten für einen

Wandarm, einen Sockel oder Lichtmast sein sollen, dementsprechend wird das Anschlußkabel in der benötigten Länge mitgeliefert....



## Leuchte mit einem Kupferdach



Hiermit stellen wir Ihnen unsere Gartenleuchte mit einem Kupferdach vor.

Kupfer ist ein ideales Material für Außenlampen. Die Leuchten haben nicht nur ein natürliches Erdbraunes Aussehen sondern bilden einen hohen Widerstand gegen Korrosion und Rost.

Kratzer im Kupfer führen nicht zur Beeinträchtigung der Lebenserwartung des Materials. Auf Kupferlampen bildet sich außen nach einer gewissen Zeit eine sehr schöne Patina. Die Kupferlampen beeindrucken durch hervorragende Qualität, wunderschöne Optik, und absolute Funktionalität.

Rechlaternen GmbH

Ihr Ansprechpartner: Hr. A. Hahmann

02631 / 490-62

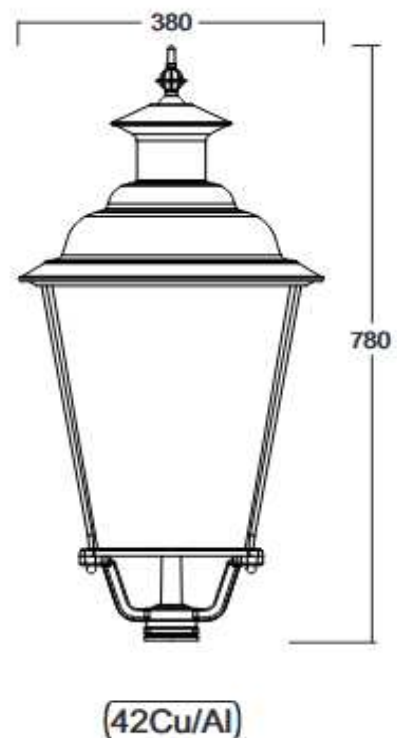
Dächer aus Kupferblech

Streben aus Messing

Haube aus Plexi, klar

Kugel bei 40CU aus Mess.

Spitze bei 41CU & 42CU  
aus Aluguss, schwarz



Runde Gartenleuchten sind ein scheinbar unsterblicher Designklassiker.

Mit ihrem schlichten, dezenten Design fügen sie sich in nahezu jede Umgebung ein und zieren Gärten, Terrassen, Teichanlagen oder Balkone.

Wie wetterbeständig eine Außenleuchte ist, erkennen Sie anhand der IP-Schutzart Leuchte. Die hier aufgezeigten Kugellampen haben IP44, sind somit etwa gegen eindringende Festkörper von mindestens einem Millimeter Durchmesser und gegen Spritzwasser geschützt

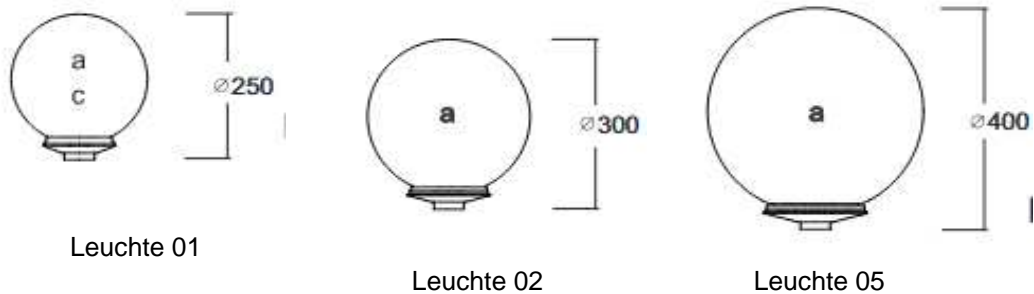
Jeweils mit 1x E27 Fassung, ohne Leuchtmittel ( siehe extra Kategorie )

Das Unterteil der Kugelleuchte ist in den Farben Schwarz, Weiß,

Dunkelgrün und gegen Aufpreis in Antik-Anthrazit lieferbar.

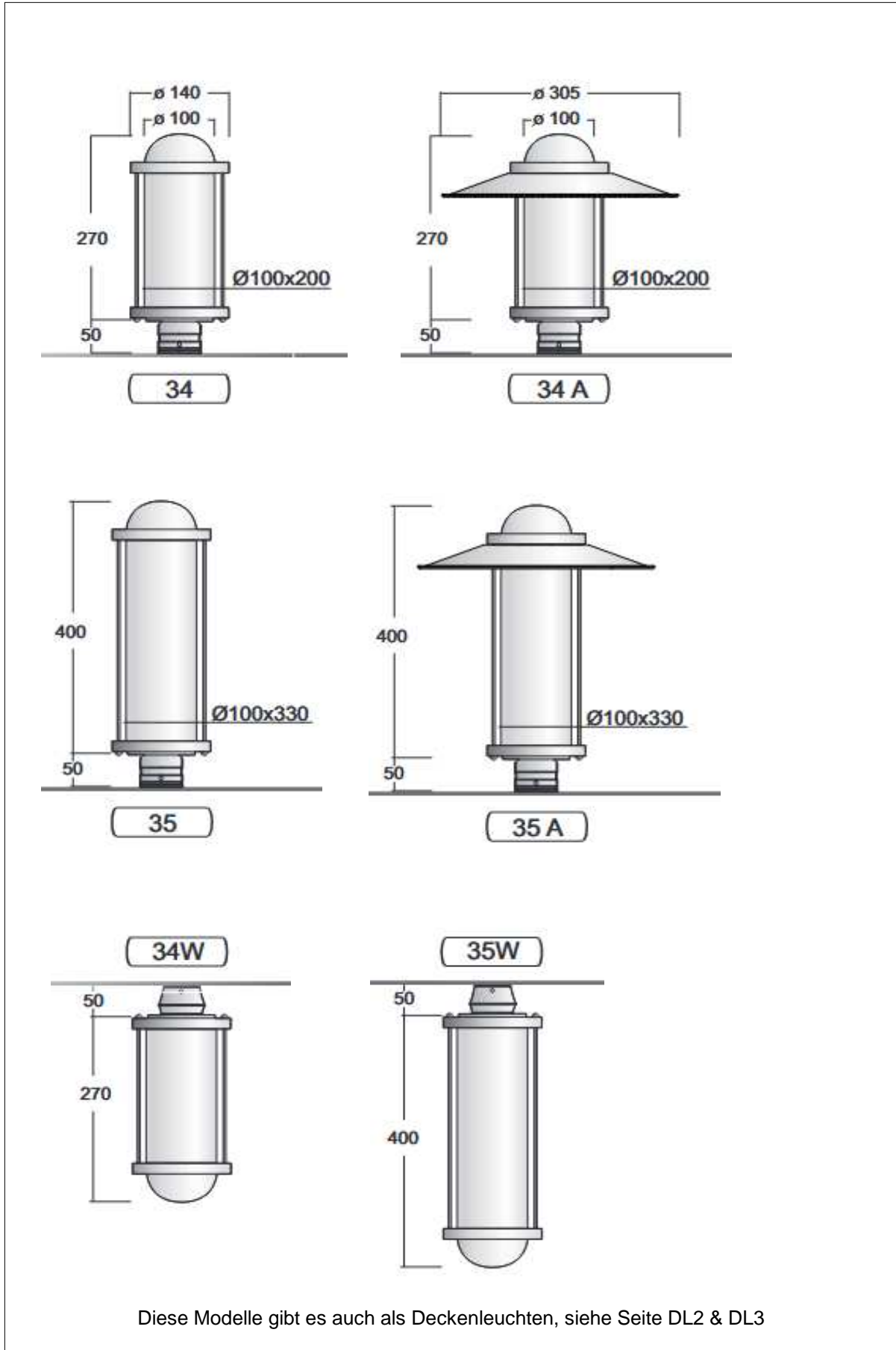
Bitte geben Sie bei einer Bestellung an, ob die Leuchten für einen

Wandarm, einen Sockel oder Lichtmast sein sollen, dementsprechend wird das Anschlußkabel in der benötigten Länge mitgeliefert....

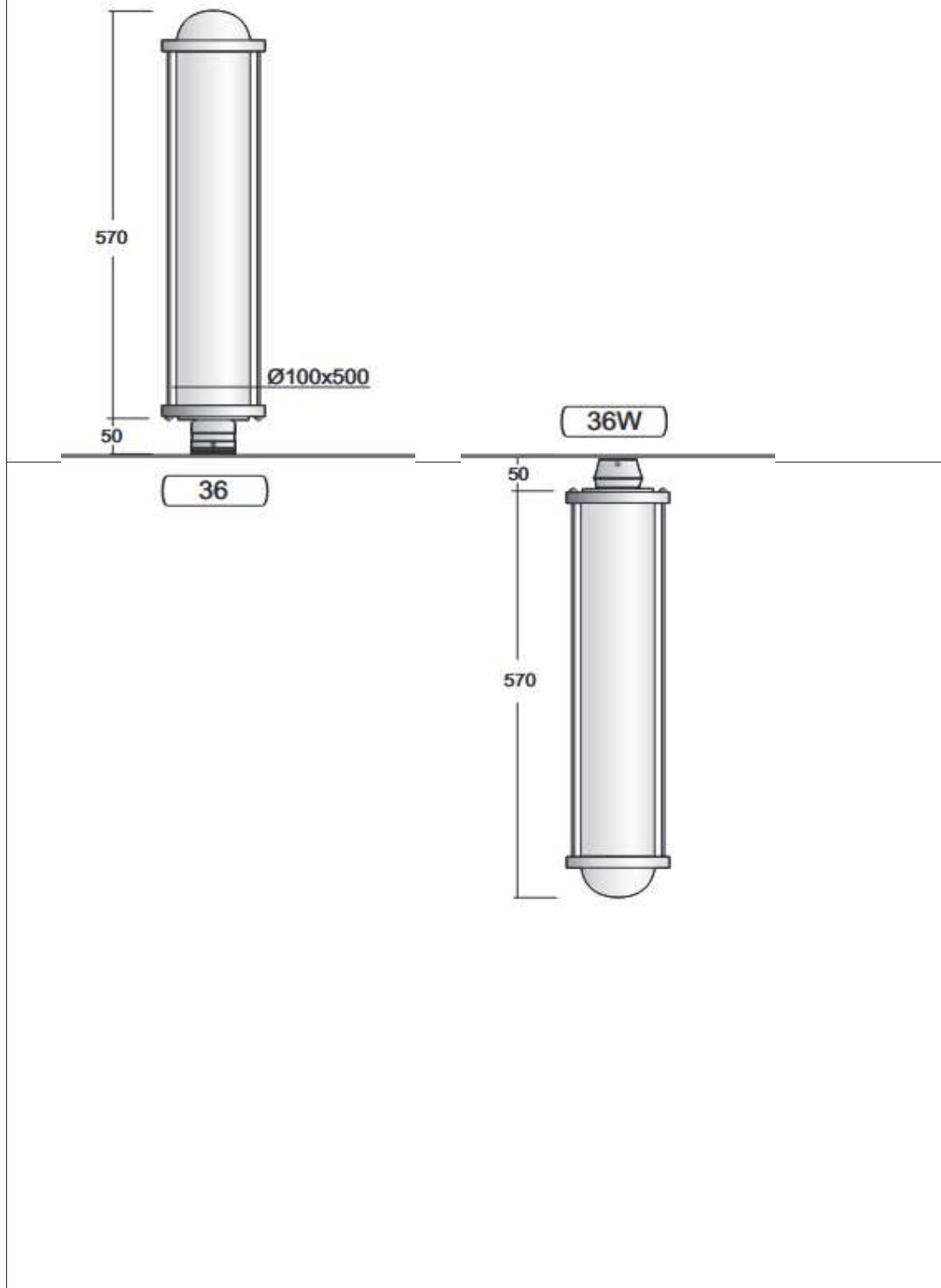


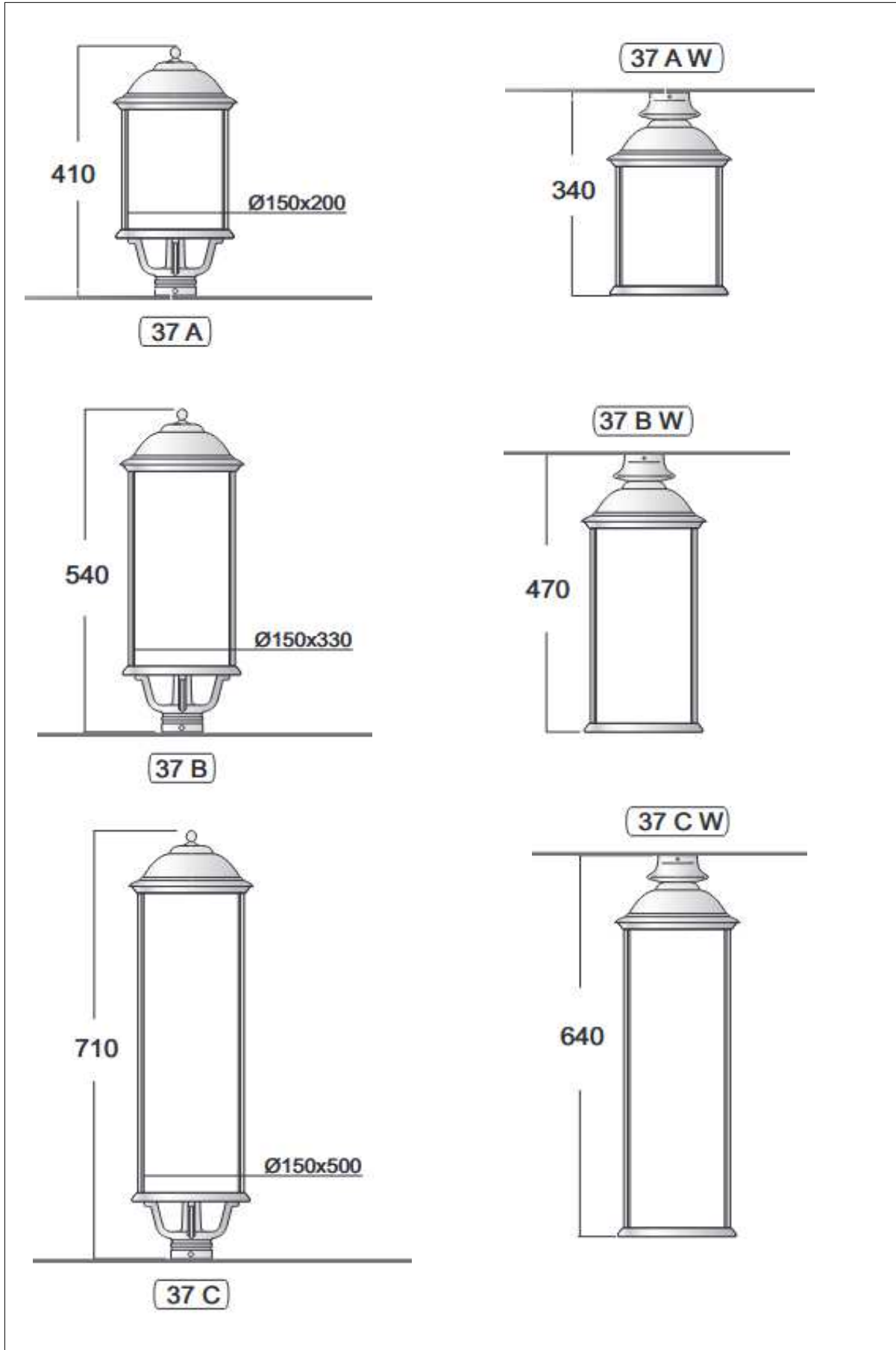
Kugel aus PMMA weiß, Unterteil aus Alu-Guß,

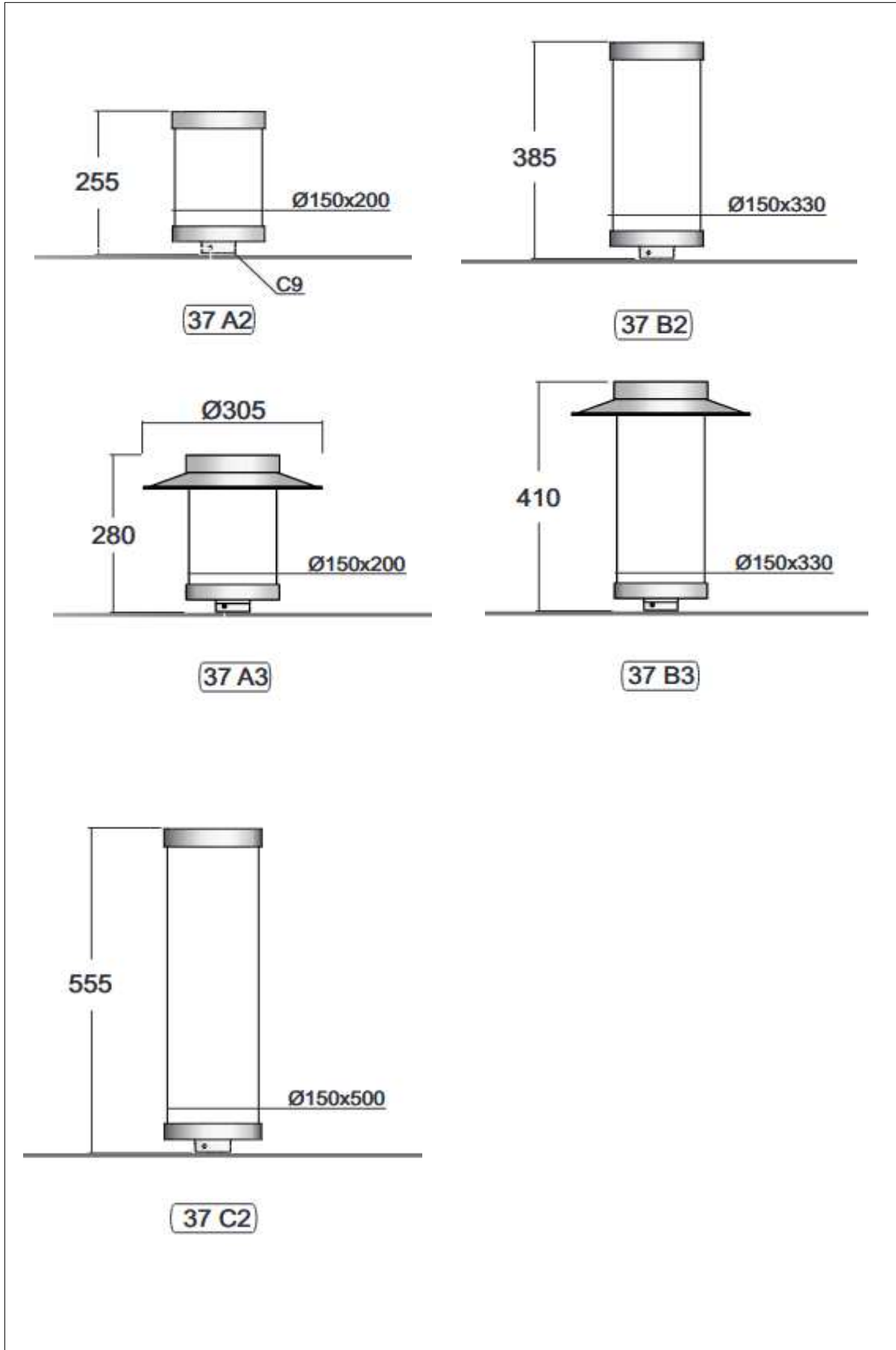


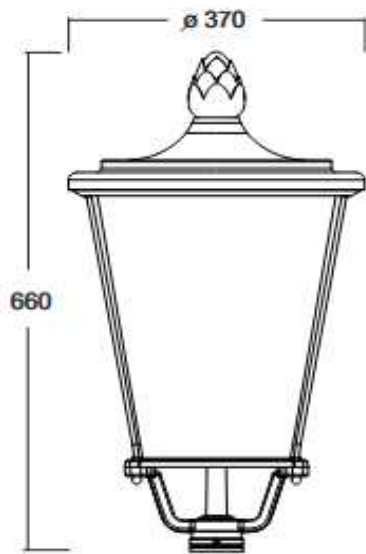


Diese Modelle gibt es auch als Deckenleuchten, siehe Seite DL3

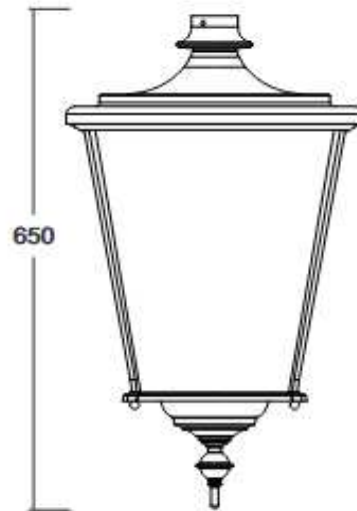








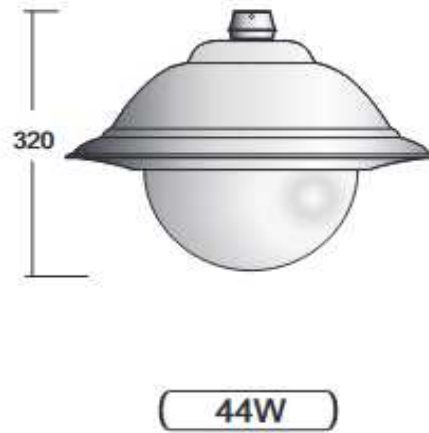
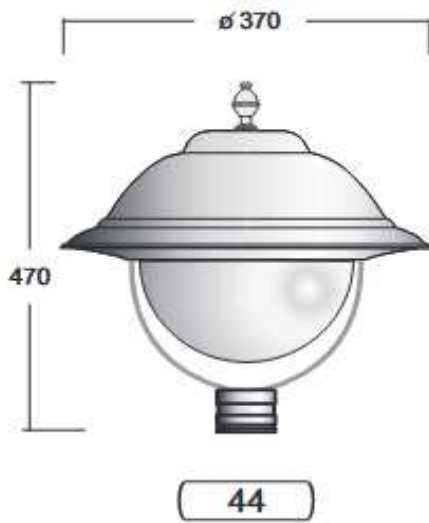
43



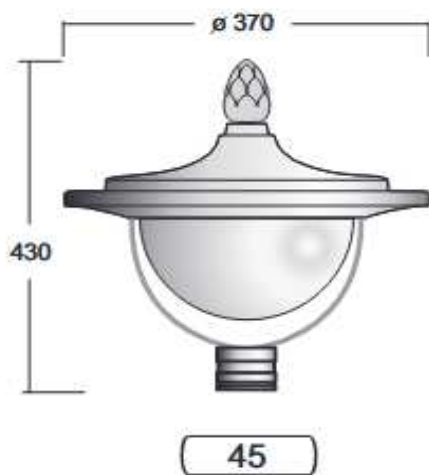
43W



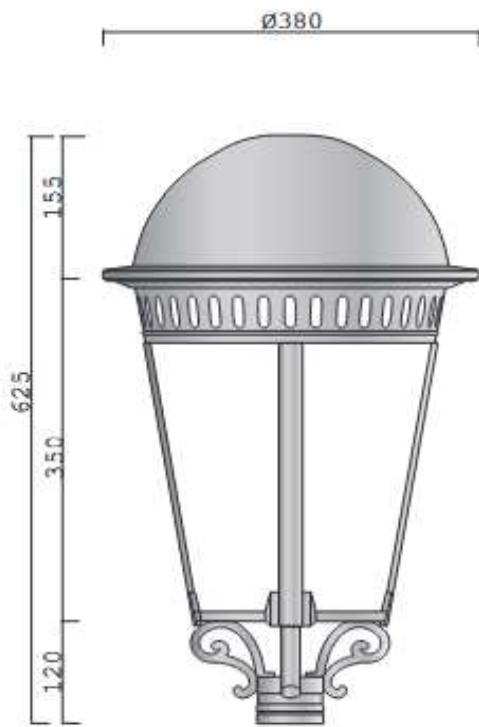
Modell 43W gibt es auch als Deckenleuchte mit Kettenbefestigung, siehe Seite DL7



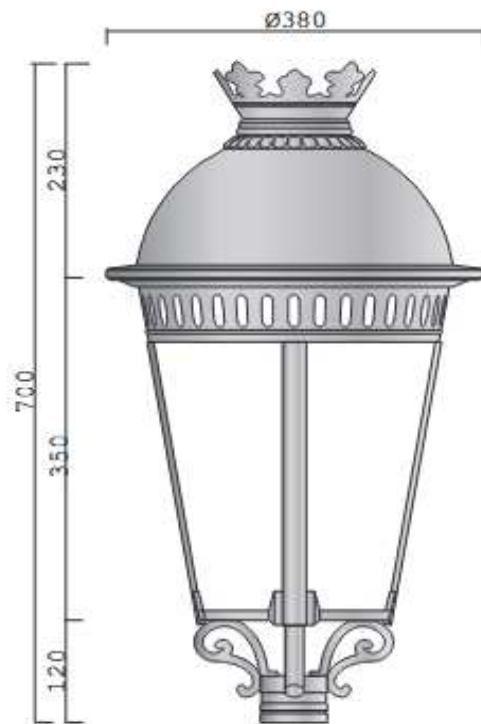
Diese Modelle gibt es auch als Deckenleuchte mit Kettenbefestigung, siehe Seite DL8







OPRAWA  
42JU LED



OPRAWA  
42J LED

Unten: Leuchte Oprawa 42JK LED



Unten: Leuchte Oprawa 42J W LED

