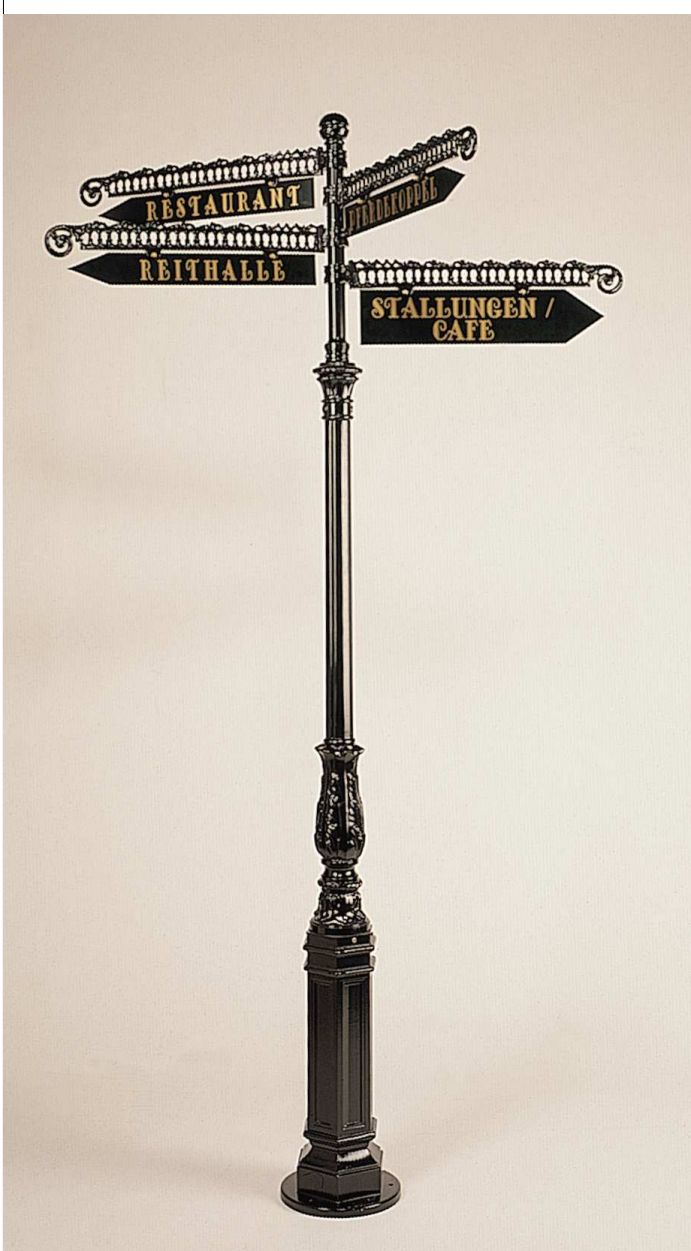




weitere Informationen erhalten Sie
auch in unserem Video

Wegweiser & Absperrpoller
<https://youtu.be/YgctsiaxlGs>



H = 269 cm, ø = 146 cm



H = 341 cm, ø = 146 cm

Beschriftung pro Wort (max. 10 Buchstaben)

** Bedingt durch die Oberflächenbeschaffenheit beim Farbton*

„antik anthrazit“ ist eine Beschriftung nur eingeschränkt möglich.

Beschriftung gegen Aufpreis, Standardschrift „Galleria“

Art.-Nr. 72-1020-120 H= 118 cm, Schild 36 x 64 cm



Art.-Nr. 72-1040-230...
H= 233 cm, Schild = 49 x 64 cm



Art.-Nr. 72-1030-125... H= 120 cm, Schild = 36 x 64 cm



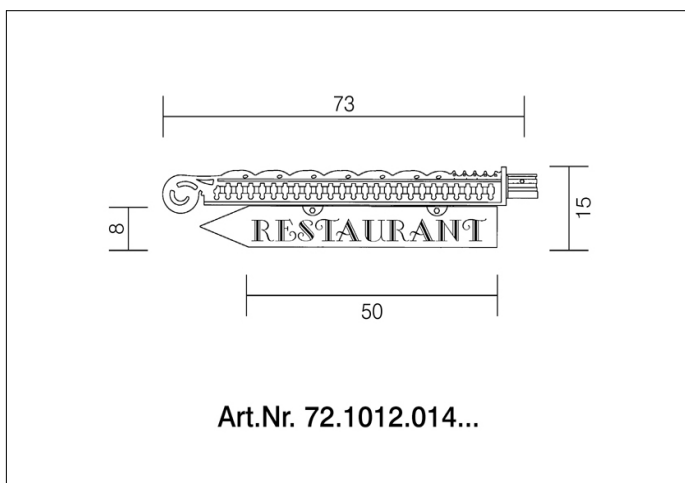
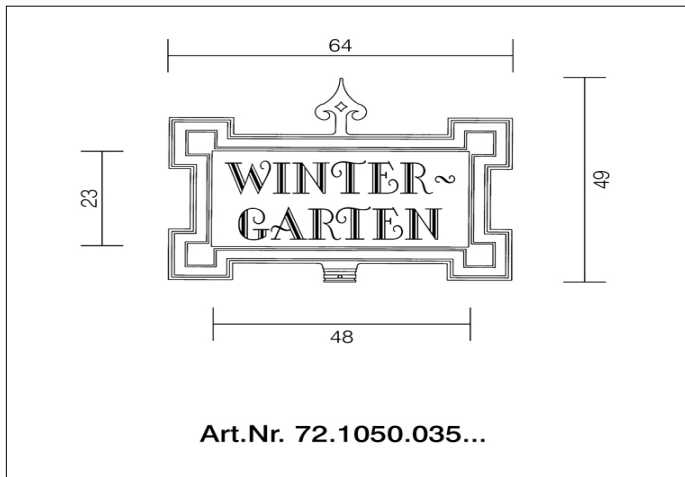
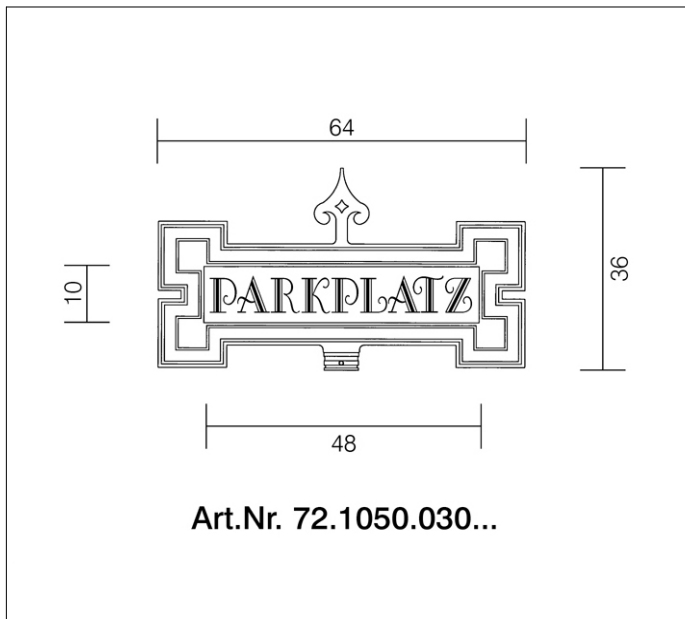
Beschriftung
gegen Aufpreis,
Standardschrift
„Galleria“

Beschriftung pro Wort (max. 10 Buchstaben)

* *Bedingt durch die Oberflächen-
beschaffenheit beim Farbton*

*„antik anthrazit“ ist eine Beschriftung
nur eingeschränkt möglich.*

Ausführungen der möglichen Schilder



Beschriftung
gegen Aufpreis,
Standardschrift
„Galleria“

Beschriftung pro Wort (max. 10 Buchstaben)

* *Bedingt durch die Oberflächen-
beschaffenheit beim Farbton*

„antik anthrazit“ ist eine Beschriftung
nur eingeschränkt möglich.



Art.-Nr. 72-0520-150

H= 150 cm

T= 150 cm

Schild = ø 70 cm

Beschriftung
gegen Aufpreis,
Standardschrift
„Galleria“

Art.-Nr. 72-0550-063...

H= 63 cm

T= 80 cm

Schild = 60 x 16 cm

Beschriftung
gegen Aufpreis,
Standardschrift
„Galleria“





Art.-Nr. 72-0560-086...

H= 86 cm

T= 80 cm

Schild = 59 x 36 cm

Beschriftung pro Wort (max. 10 Buchstaben)

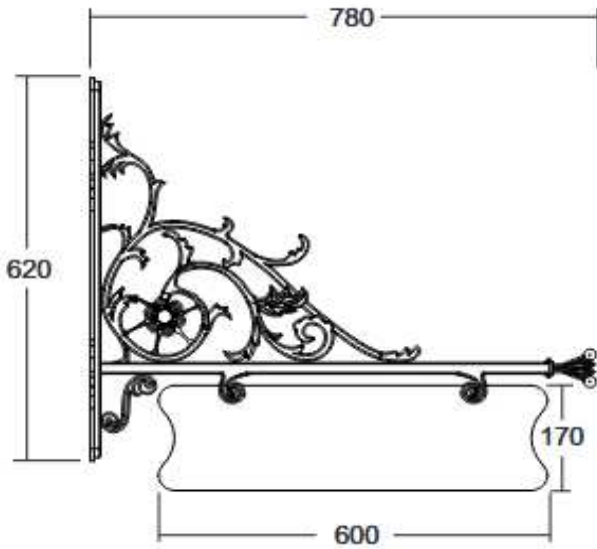
** Bedingt durch die Oberflächen-
beschaffenheit beim Farbton*

*„antik anthrazit“ ist eine Beschriftung
nur eingeschränkt möglich.*

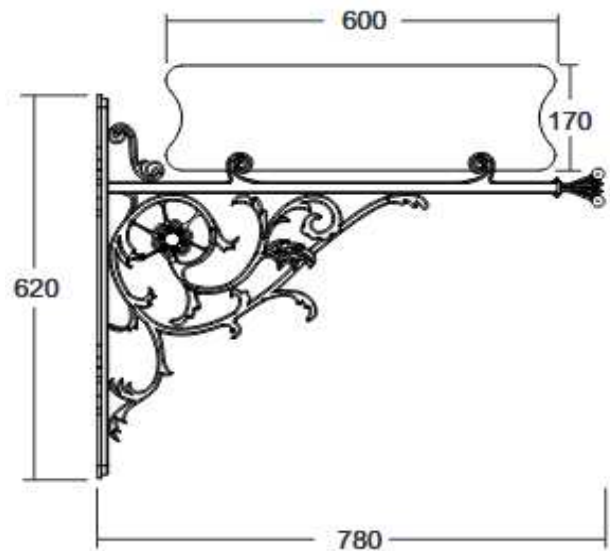
Beschriftung
gegen Aufpreis,
Standardschrift
„Galleria“



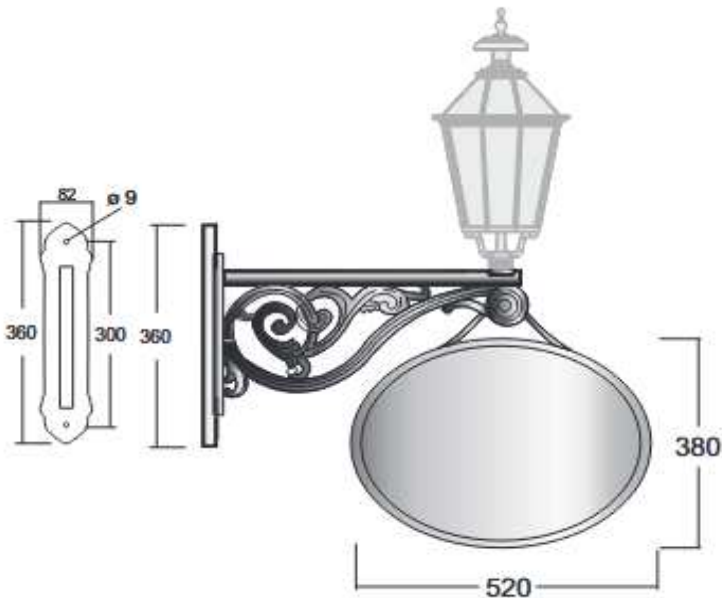
Sylt ist nicht nur eine der deutschen Friesischen Inseln in der Nordsee die für ihre langen Strände, Ferienorte und das Schlickwatt des Wattenmeers auf der östlichen Seite bekannt ist, sondern auch das neue Hinweisschild von unserem Vorlieferanten.....



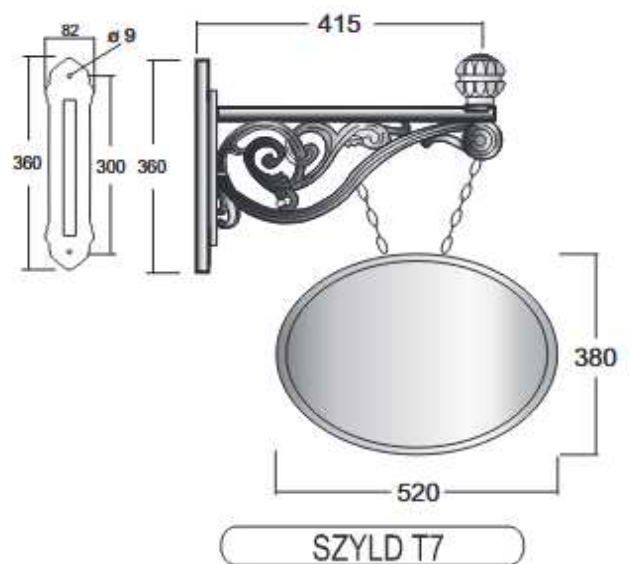
Wandarm Sylt T8



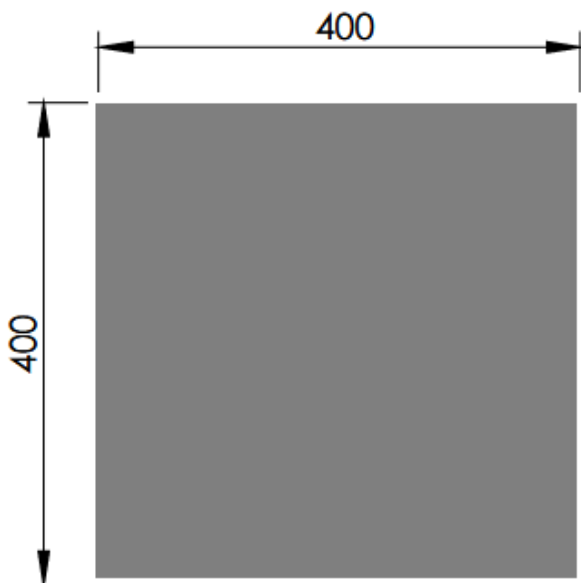
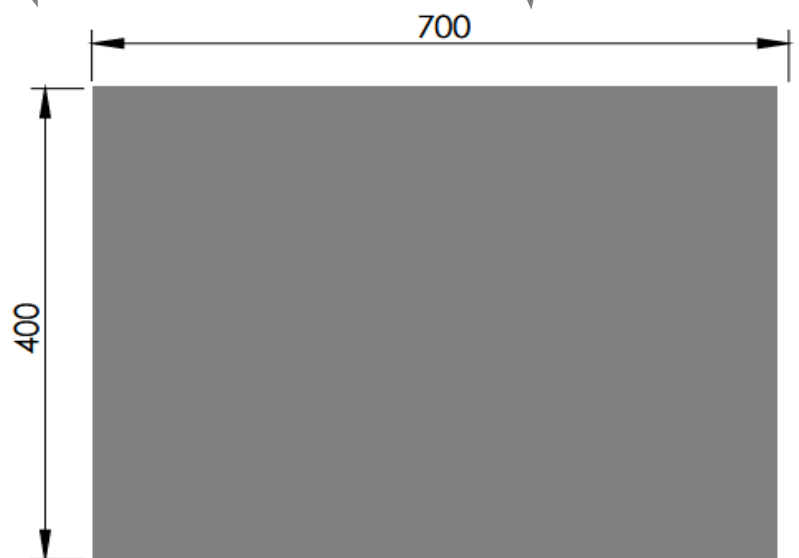
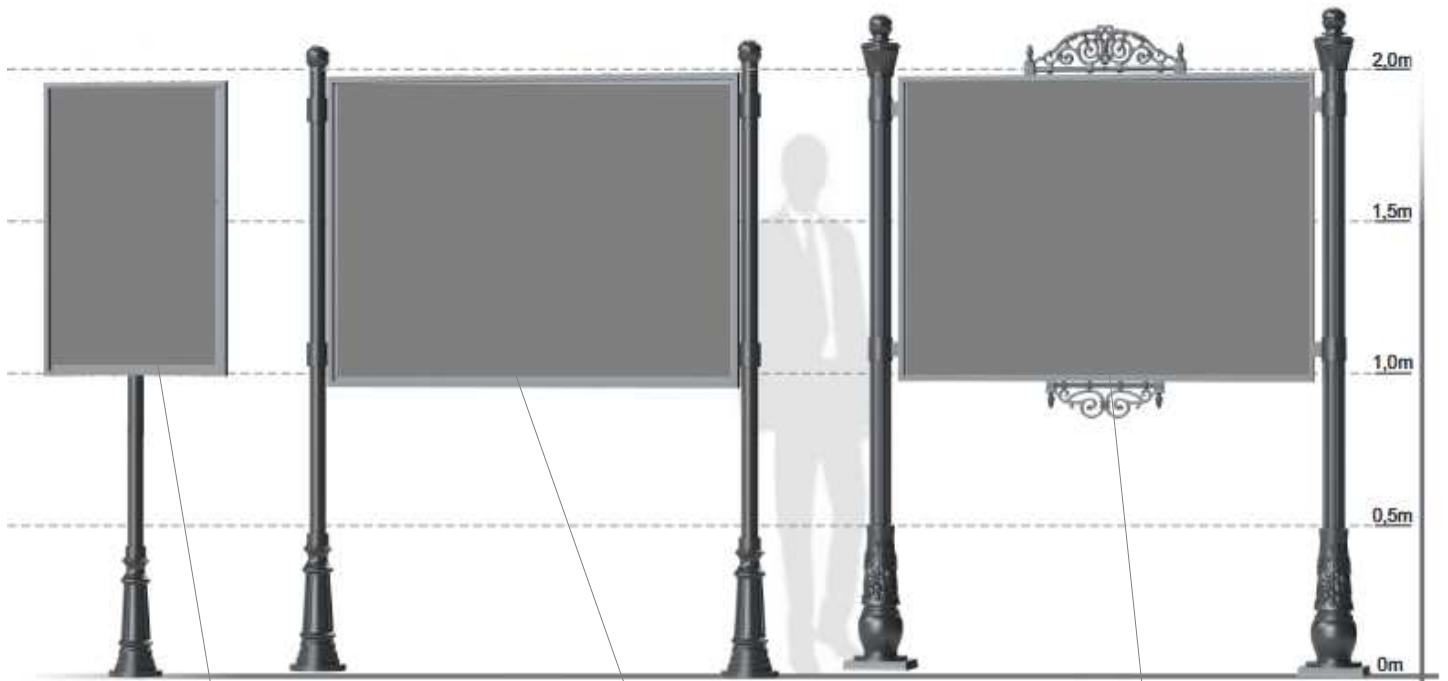
Wandarm Sylt T10



Leuchte mit Schild T6

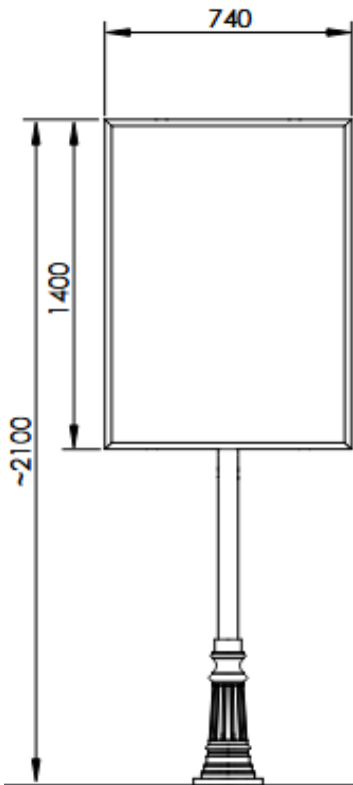


SZYLD T7

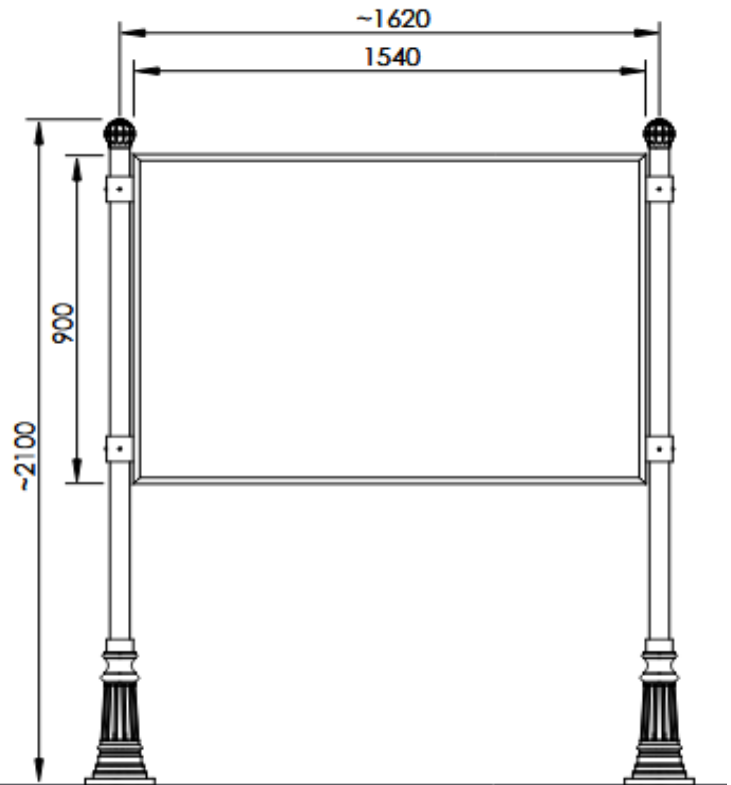


Weitere Informationen finden Sie auf Seite HS6-3

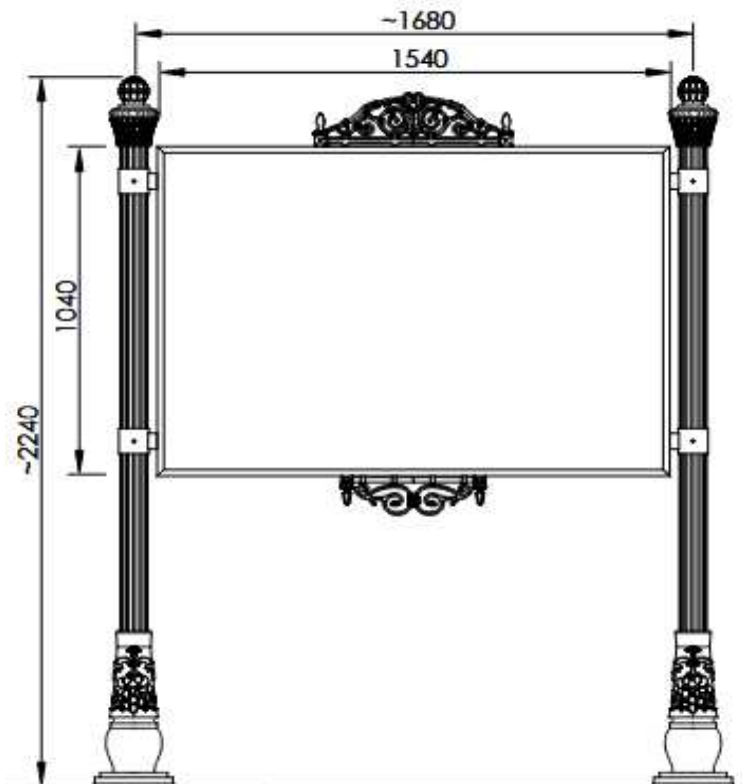
Weitere Werbetafeln finden Sie auf Seite F7 & F8



Schild SR-1



Schild SR-2



Schild SR-3

Schweißkonstruktion des Schildes (Aluminium-Ziergussteile, Profile)
- Pulverbeschichtung nach RAL-Tabelle
- eine Werbe.-/ Gedenktafel aus Messing

Gartenstecker Metall Hunde Toilette

Vor kurzem wurde der Wegeabschnitt, der Garten, die Wiese neu gestaltet....

Nun gibt es Ärger, weil dies als Hundeklo verwendet wird....

Hier können unsere Schilder Ärger umgehen...



Großer Hundetoilette Gartenstecker in hochwertiger Edelfrost Optik für den Garten

das langlebige Vintage Schild trägt den Schriftzug: Hier werden keine Geschäfte gemacht

Die Metallschild Deko kann das ganze Jahr über auf der Wiese oder im Blumenbeet stehen

Der Used Look Finish wird in Handarbeit gefertigt. Leichte Farbabweichungen sind möglich

Das Hunde Metallschild hat liebevolle Details und sorgt für ein schönes Licht und Schattenspiel

Maße: 31 x 70 x 1 cm

Art.-Nr. GS HT Braun 01

In Rostoptik oder in weiß lieferbar



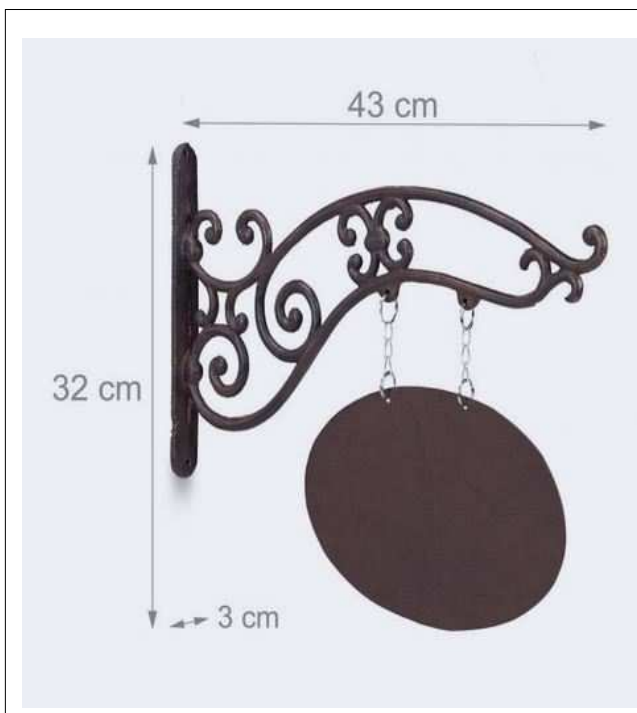
aus Gusseisen mit Erdspiel (L= 16 cm)

Gewicht ca. 650 g

Weiß: Art.-Nr. GS HK Weiß01

Braun: Art.-Nr. GS HK Braun01

Schild zum selber beschriften....



aus grob strukturiertem Gusseisen

Antikes Design

Einfach mit Kreide oder Kreidestift beschreiben

ohne Montagematerial

Gewicht ca. 1,3 KG

Braun

Art.-Nr. GS SB Braun 01

