

## Historische Außenbeleuchtung

Straßenbeleuchtungen bzw. Außenleuchten gab es schon in der Antike und im Mittelalter. Spätestens aber mit der Einführung einer regelmäßigen Beleuchtung in Paris im Jahr 1667 und dem Erlass der Verordnung zur Illuminierung von Straßen und Plätzen in Wien im Jahr 1687 war der Siegeszug der Außenleuchten nicht mehr aufzuhalten. Hunderte von Jahren später hält dieser Trend immer noch an und man begegnet historischen Außenleuchten nahezu an jedem Ort, ob in Stadtzentren, in Parks oder in Gärten. Überall sorgen Sie für ein nostalgisches Flair und sind zudem wahre Hingucker.

Die Rechlaternen GmbH, von Friedrich Rech im Jahre 1898 in Köln gegründet, ist einer der ältesten und traditionsreichsten Hersteller von Außenleuchten in Deutschland. Im Kriegsjahr 1944 fiel das Werk in Köln einem Bombenangriff zum Opfer, und die Produktionsstätten wurden nach Neuwied-Oberbieber verlegt, wo sich die Firmengebäude bis zum heutigen Tag befinden.

Entwickelt und hergestellt werden Außenleuchten für alle Bereiche der öffentlichen Beleuchtung und das entsprechende Zubehör. Die Leuchten sind in Anlieger.- u. Verkehrsstraßen, Fußgängerbereichen, Parkanlagen und Parkplätzen im Einsatz. Die umfangreiche Produktpalette reicht von dekorativen Leuchten im modernen Design, über Zierleuchten mit hochwertiger Lichttechnik oder Leuchten für historische Stadtkerne bis hin zu rein technischen Leuchten für Verkehrsstraßen.

Seit länger Zeit arbeiten wir mit Firmen zusammen, die sich bereits seit Jahrzehnten der Manufaktur und dem Vertrieb von historischer Außenbeleuchtung sowie dekorativem Gartenzubehör widmen. Alle Produkte sind handgearbeitete Qualitätserzeugnisse aus massivem Aluminiumguss.

## Vielfalt in Form und Farbe

Unsere historischen Außenleuchten gibt es in vielen verschiedenen Formen und Farben. Zu den Standardfarben gehören:

- dunkelgrün
- tiefschwarz
- weiß und
- antik anthrazit



dunkelgrün  
dark green



tiefschwarz  
deep black



weiß  
white



antik anthrazit  
antique anthracite

Durch die Vielzahl an unterschiedlichen Designs wie auch durch die spezifische Farbgebung schaffen Sie mit unseren Außenleuchten ein stimmungsvolles und besonders stilvolles Ambiente. Noch mehr Individualität erreichen Sie durch unsere Auswahl an Echtglas. Hier können Sie zwischen

- Klarglas
- Ornamentglas oder gegen Aufpreis
- Facettenschliffglas wählen.



1

Klarglas  
plain glass



2

Ornamentglas  
structural glass



3

Facettenschliff  
faceted glass

## Wie wählen Sie die beste Lampe für Ihren Garten?

Einige Modelle können bei uns nach telef. Absprache im Ausstellungsraum besichtigt werden.

Die Beratung gehört bei uns dazu.

### Unsere Produkte:

- Gartenbeleuchtung
- Parkbänke
- Absperrpoller
- Abfallbehälter
- Fahrradständer
- Straßenuhren
- Briefkästen
- Vogeltränke
- Brunnen
- Hand-Pumpen



Bei der Entscheidung, welche Gartenlampe die beste ist, sind einige Dinge zu beachten. Zuerst sollte die Lampe zum Stil des Gartens passen. Dies bedeutet, dass klassische Lampen perfekt für einen klassischen Garten sind. Welche Farbe Sie wählen, hängt von Ihren persönlichen Vorlieben ab, aber auch davon, welche Farben die Umgebung dominieren. Es lohnt sich, auf die Fassade des Hauses und andere Gebäude in der Nähe zu achten. Bei modernen Gärten ist es jedoch am besten, sich auf einfache Formen von Lampen zu konzentrieren. Auch die Far-

ben können eher gedämpft sein. Dann behalten Sie die Konsistenz aller Elemente der Raumanordnung bei. Bei uns finden Sie sicher, wonach Sie suchen. Bei Zweifeln oder Fragen zur Wahl der Lichtquelle beraten wir Sie gerne!

Stehende niedrige oder hohe Gartenlampen? Jedes Bodenmodell sieht im Garten attraktiv aus. Wenn Sie Stehlampen kaufen möchten, die den Raum gut beleuchten, wählen Sie größere Modelle. Auf der anderen Seite sehen unsere Lampen als moderne Dekoration für Blumenbeete großartig aus.



## Rechlaternen

Herstellungs- und Vertriebsgesellschaft mbH

LICHTTECHNISCHE SPEZIALFABRIK  
seit 1898 im Dienste der Lichttechnik

Friedrich-Rech-Straße 59 – 67

56566 Neuwied

Telefon: 02631/490-61 bis 63

Fax: 02631/490-64

Mobil: 0159/012 09971

E-Mail: [rechlaternen\\_gmbh@t-online.de](mailto:rechlaternen_gmbh@t-online.de)  
[rechlaternen\\_aha@t-online.de](mailto:rechlaternen_aha@t-online.de)

## **Resistent gegen Wind und Wetter**

Um selbst extremsten Witterungsverhältnissen standhalten zu können, werden unsere Produktlösungen in einer modernen Beschichtungsanlage grundiert. Zum Schluss wird eine polyesterbasierte Pulverschicht aufgetragen und diese ebenfalls eingebrannt. Dieses 2-Schichtsystem gemäß den Richtlinien von QUALICOAT gewährleistet eine hohe Lebensdauer und erfüllt alle Anforderungen an die Korrosionsschutzklassen.

## **Breitgefächertes Sortiment an historischen Außenleuchten und Zubehör**

Wir bieten Ihnen ein umfangreiche Auswahl an stilvollen Außenleuchten sowie dekoratives Gartenzubehör. Alle Produktlösungen werden nach historischen Vorbildern in Sandformen gegossen. Die hier aufgeführten historischen Außenleuchten und weiteren Produktlösungen sind nur ein kleiner Auszug aus unserem Lieferprogramm.

## **Hinweiß bezüglich den Maßangaben**

Wir weisen darauf hin, dass sämtliche Produkte in Handarbeit einzeln gegossen werden. Somit sind Maß-Abweichungen von +/- 3% produktionsbedingt und stellen keinen Reklamationsgrund dar.

## **Ausführungen**

- x alle Leuchten mit Verkabelung von der Fassung bis Ende Sockel / Wandarm
- x incl. Porzellan Fassung E27 für max. 75 Watt
- x 100 Watt möglich, jedoch ohne Konformitätserklärung
- x ohne Leuchtmittel
- x Bestückung der Leuchten sind selbstverständlich auch mit Energiesparlampen möglich

## **weitere Informtionen...**

weitere Informationen erhalten Sie  
auch in unserem Video

Gartenbeleuchtung

<https://youtu.be/kUnXDWHUJFU>



## Modell Zeus 71

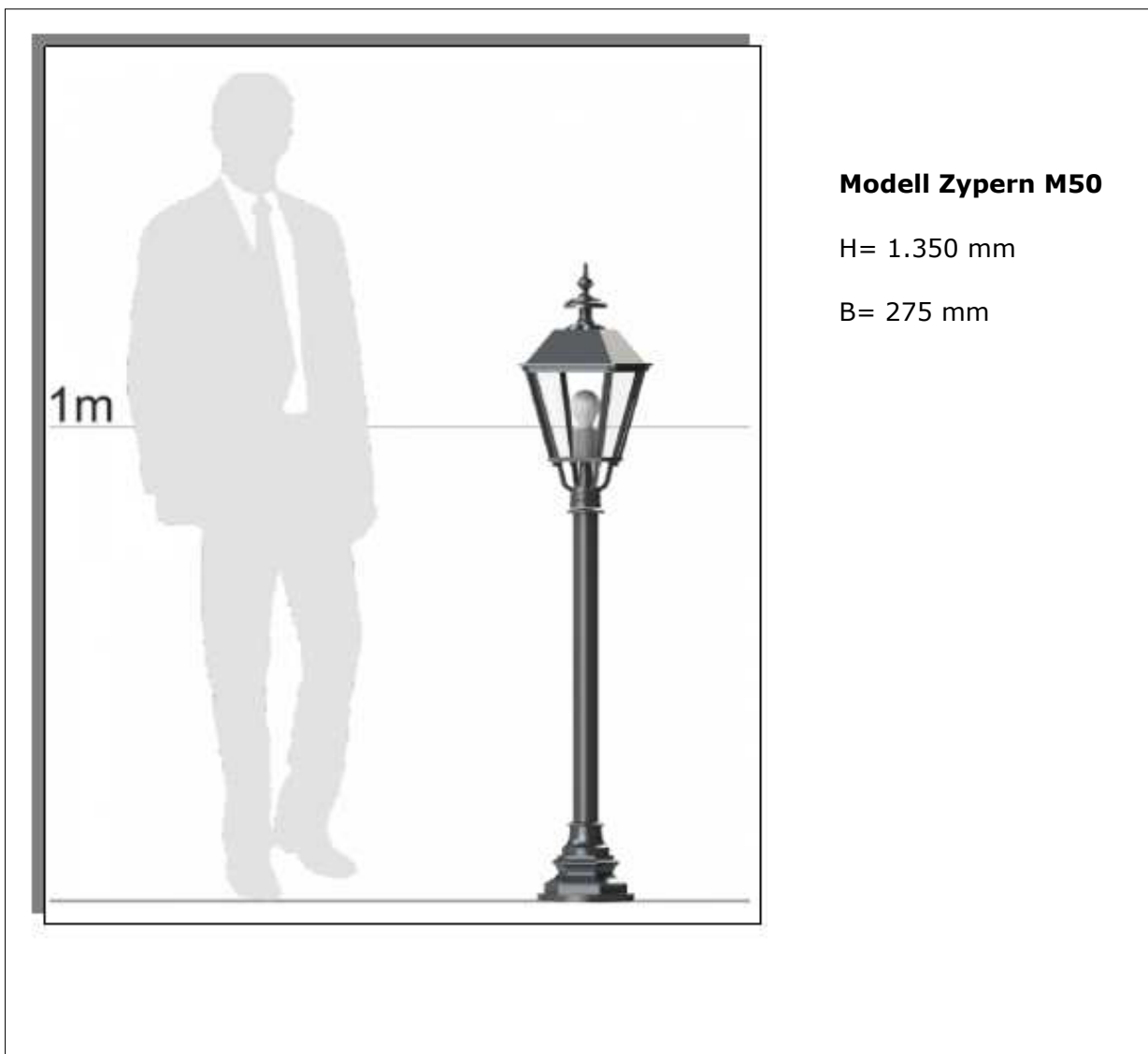
H= 770 mm

B= 285 mm

Leuchtengehäuse  
auch mit Wandarm  
lieferbar. Siehe S. L3



Ab 08/2020 im Ausstellungsraum

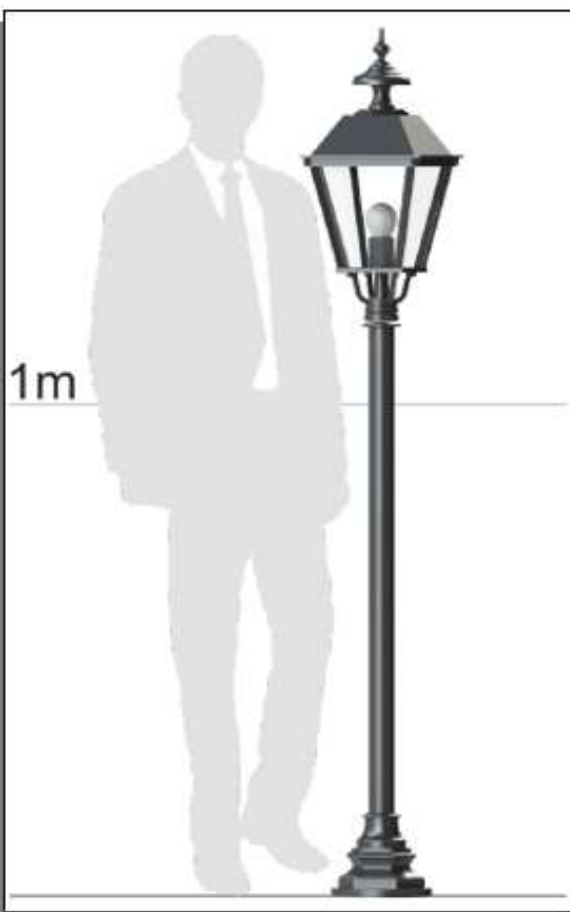
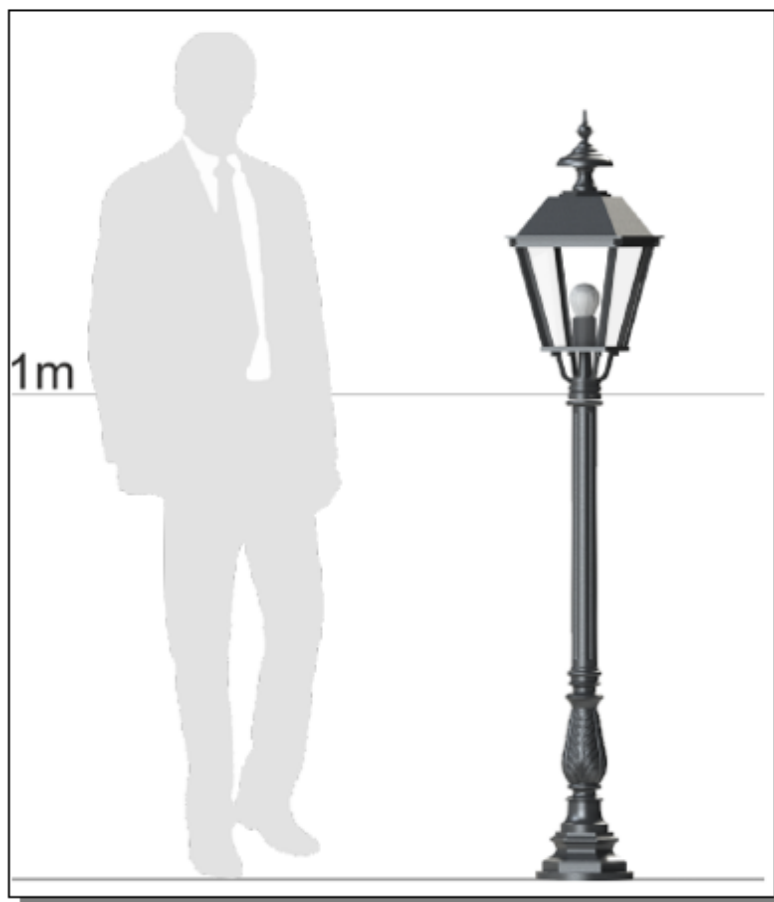


## Modell Zypern CP51

4-Kant Leuchte

H= 1.590 mm

B= 321 mm



## Modell Zypern L51

4-Kant Leuchte

H= 1.770 mm

B= 321 mm

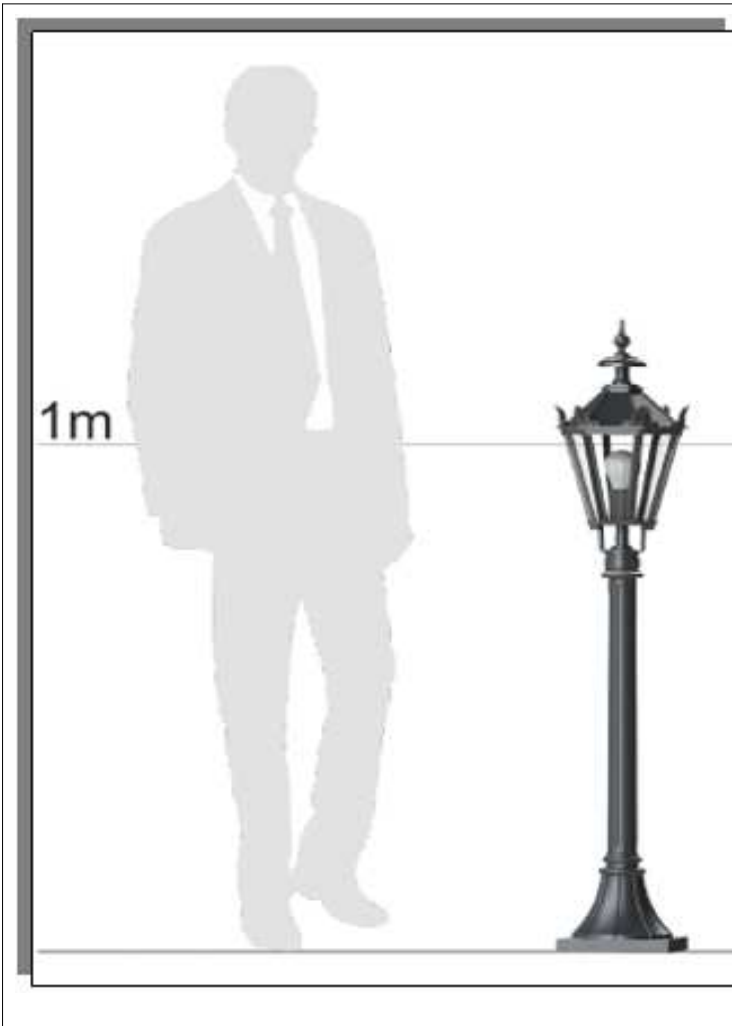


## Modell Zeus P70

6-Kant Leuchte mit  
Zierecken

H= 1.250 mm

B= 243 mm

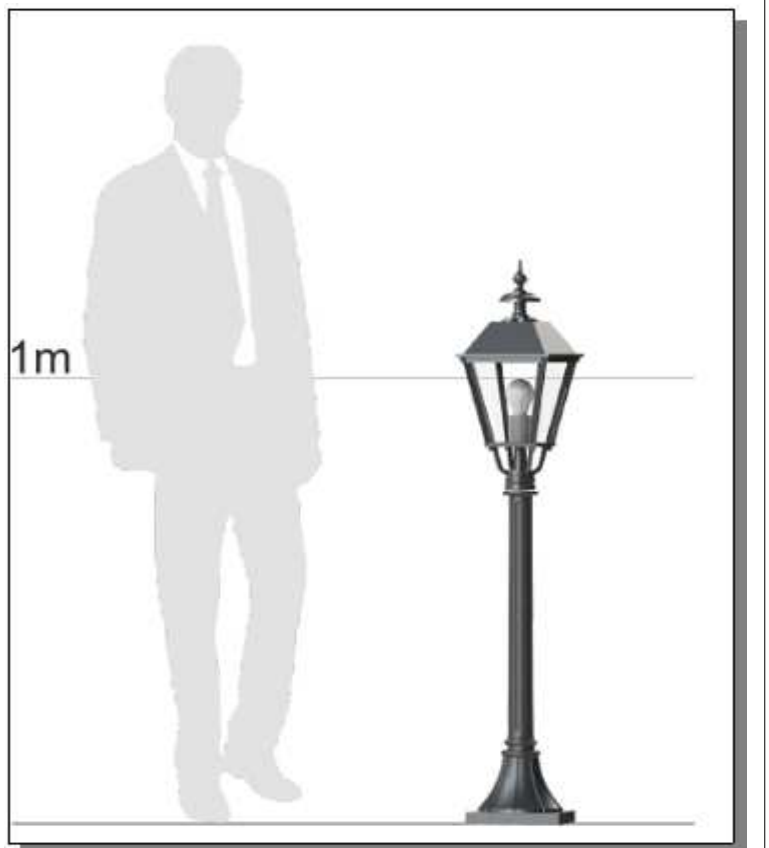


## Modell Zeus P50

4-Kant Leuchte

H= 1.270 mm

B= 275 mm

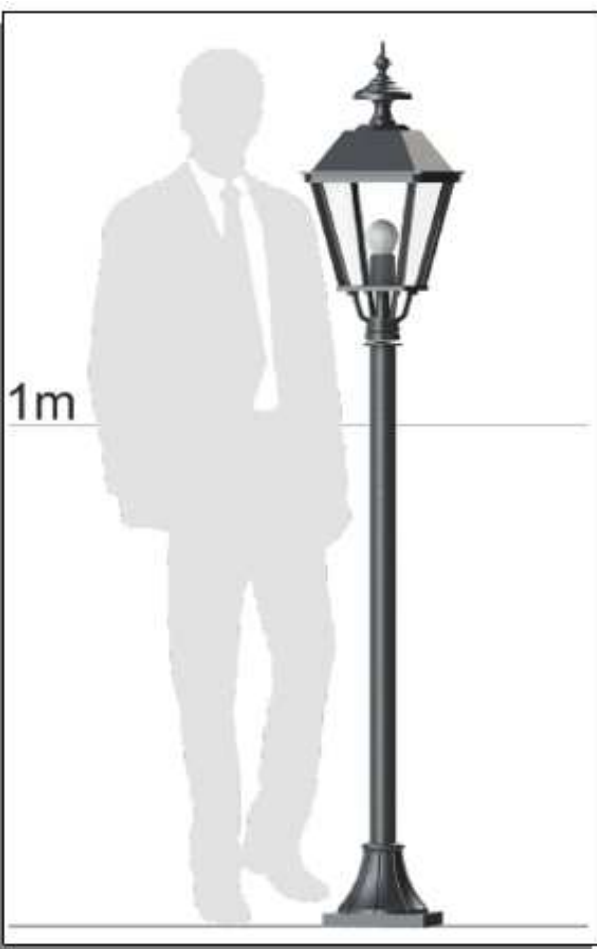
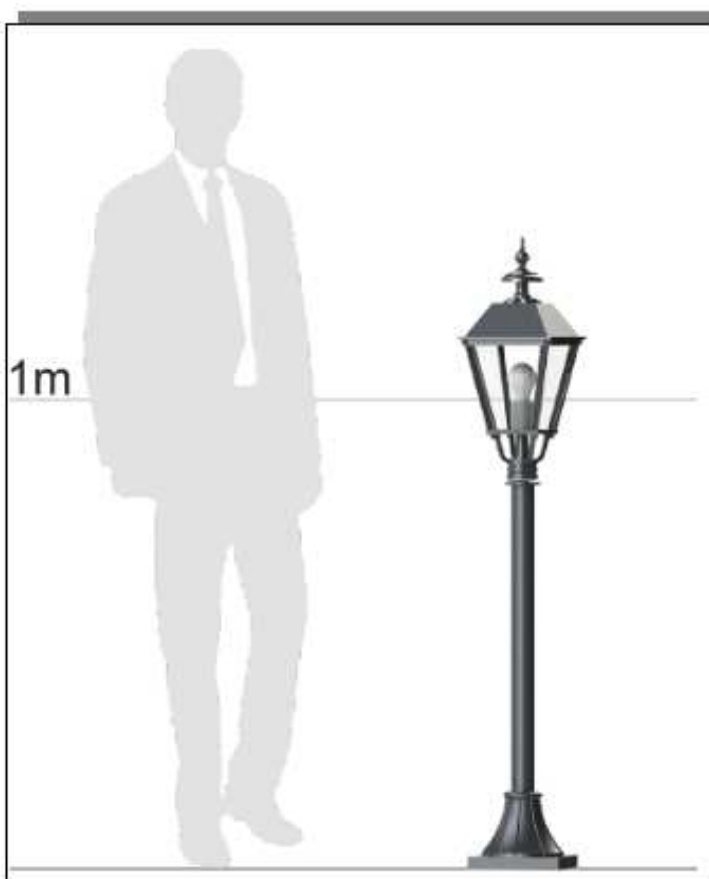


**Modell Zeus M50**

4-Kant Leuchte

H= 1.350 mm

B= 275 mm



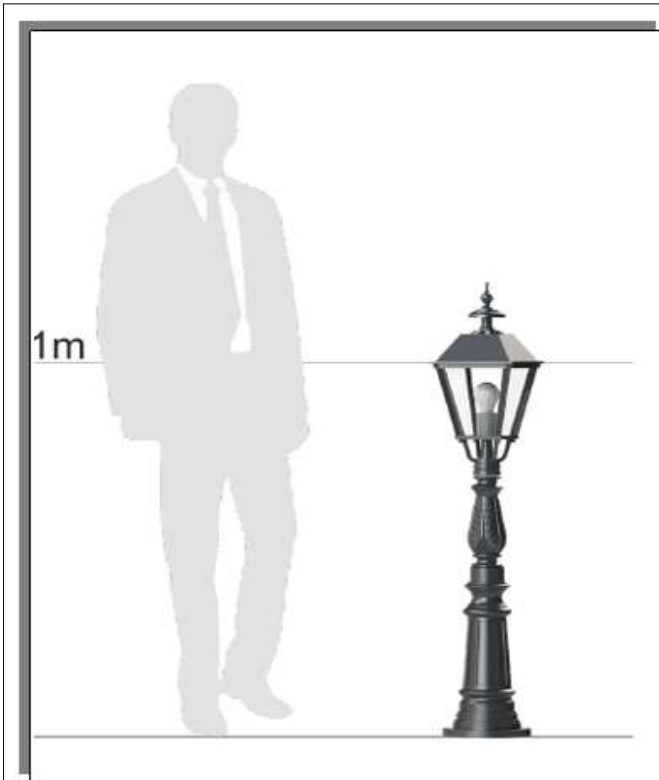
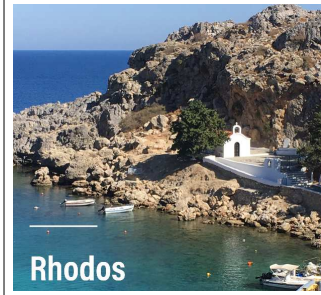
**Modell Zeus L51**

4-Kant Leuchte

H= 1.770 mm

B= 321 mm





## Modell Rhodos C50

4-Kant Leuchte

H= 1.220 mm

B= 275 mm

## Modell Rhodos P51

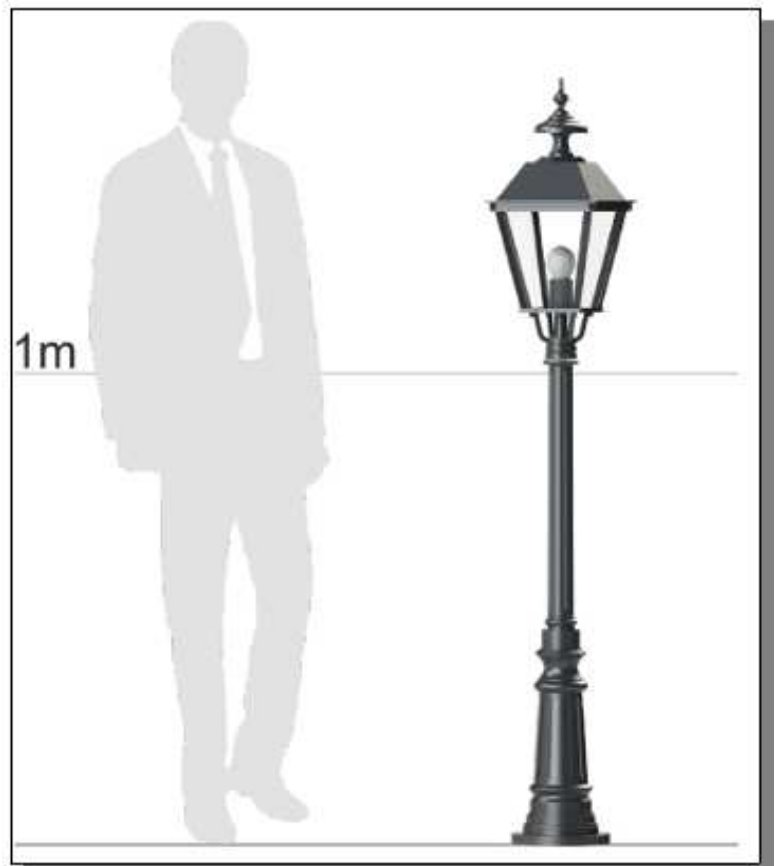
4-Kant Leuchte

H= 1.630 mm

B= 321 mm

passendes Erdstück  
lieferbar

Leuchte ab 08 / 2020  
als Musterleuchte  
im Ausstellungsraum

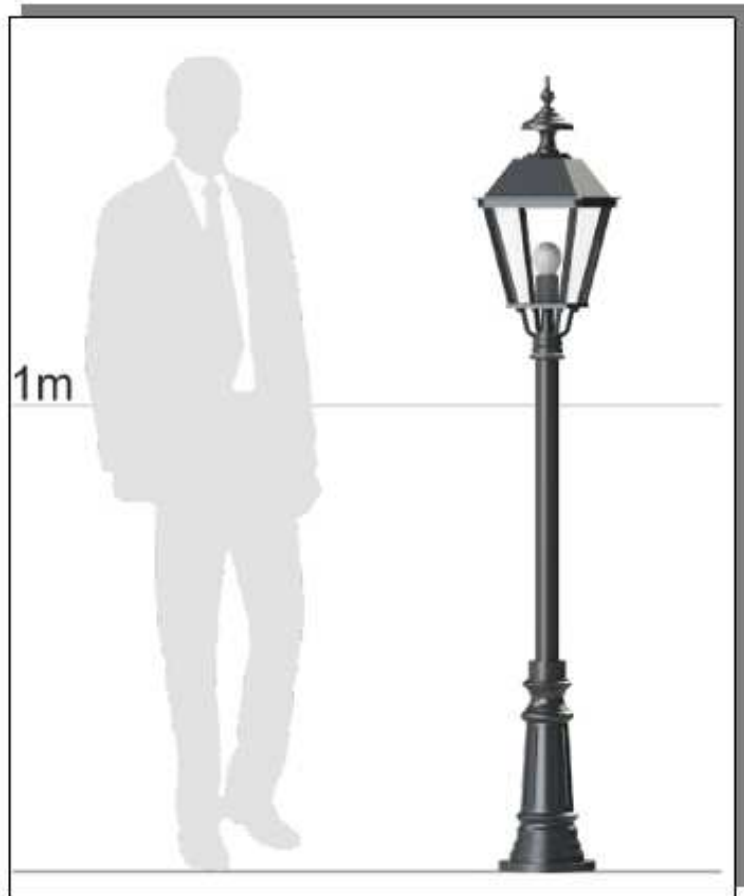


## Modell Rhodos M51

4-Kant Leuchte

H= 1.710 mm

B= 321 mm



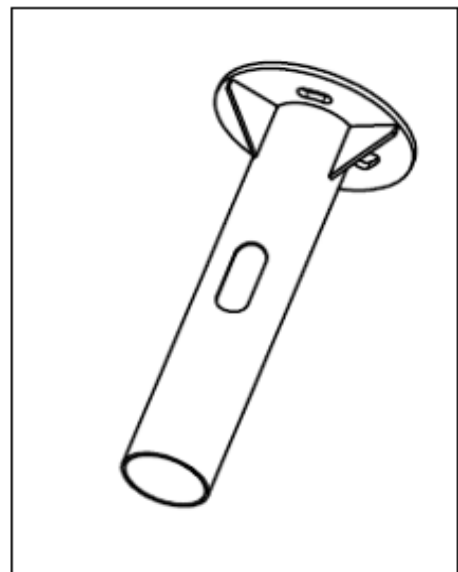
1m

## Modell Rhodos CP51

4-Kant Leuchte

H= 1.860 mm

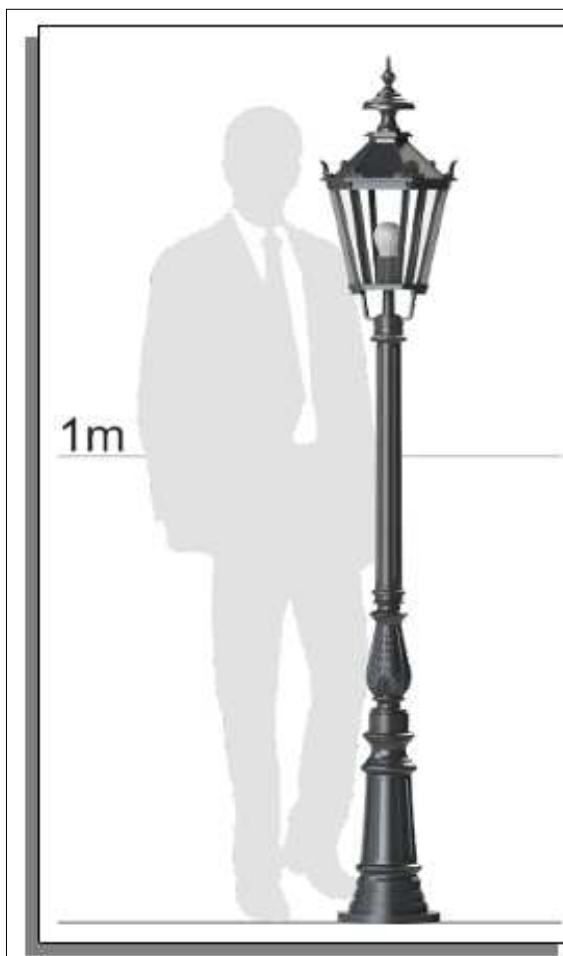
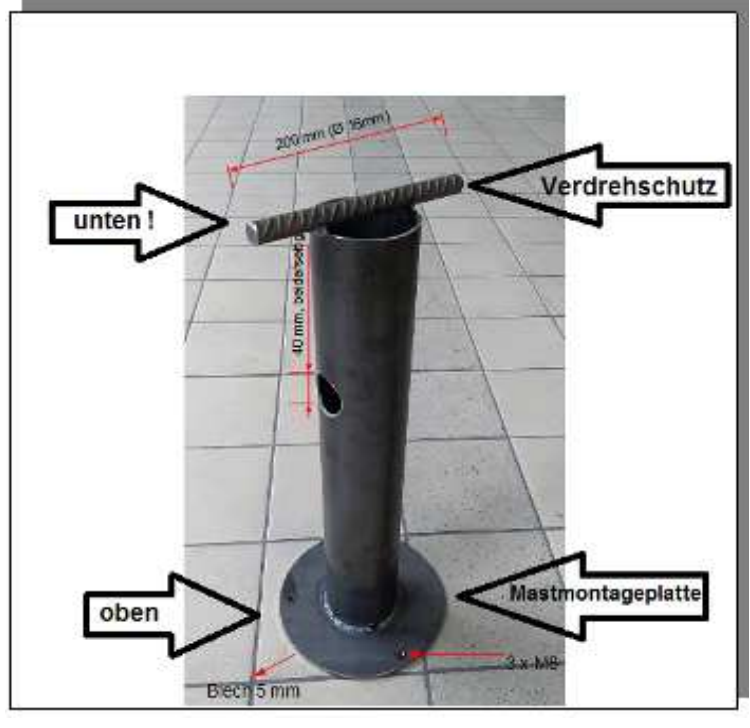
B= 321 mm



ab 08/2020 im Ausstellungsraum



feuerverzinkt  
mit Kabelloch  
Ø 40 mm



Kundenfoto



**Modell Rhodos CP71**

6-Kant Leuchte mit Zierecken

H= 1.860 mm

B= 285 mm

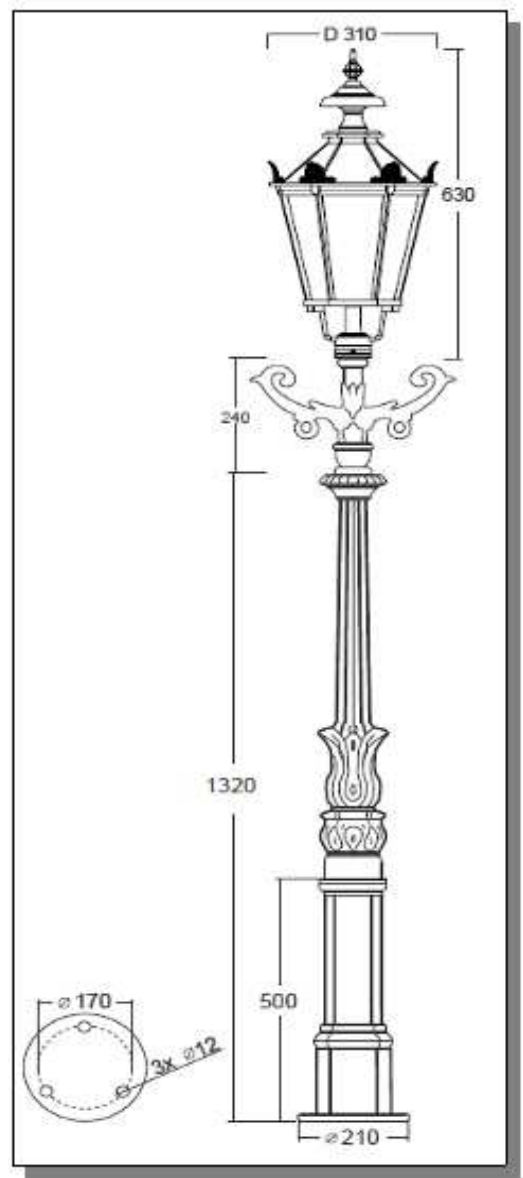


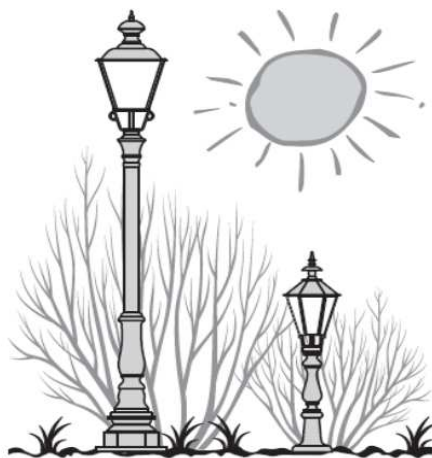
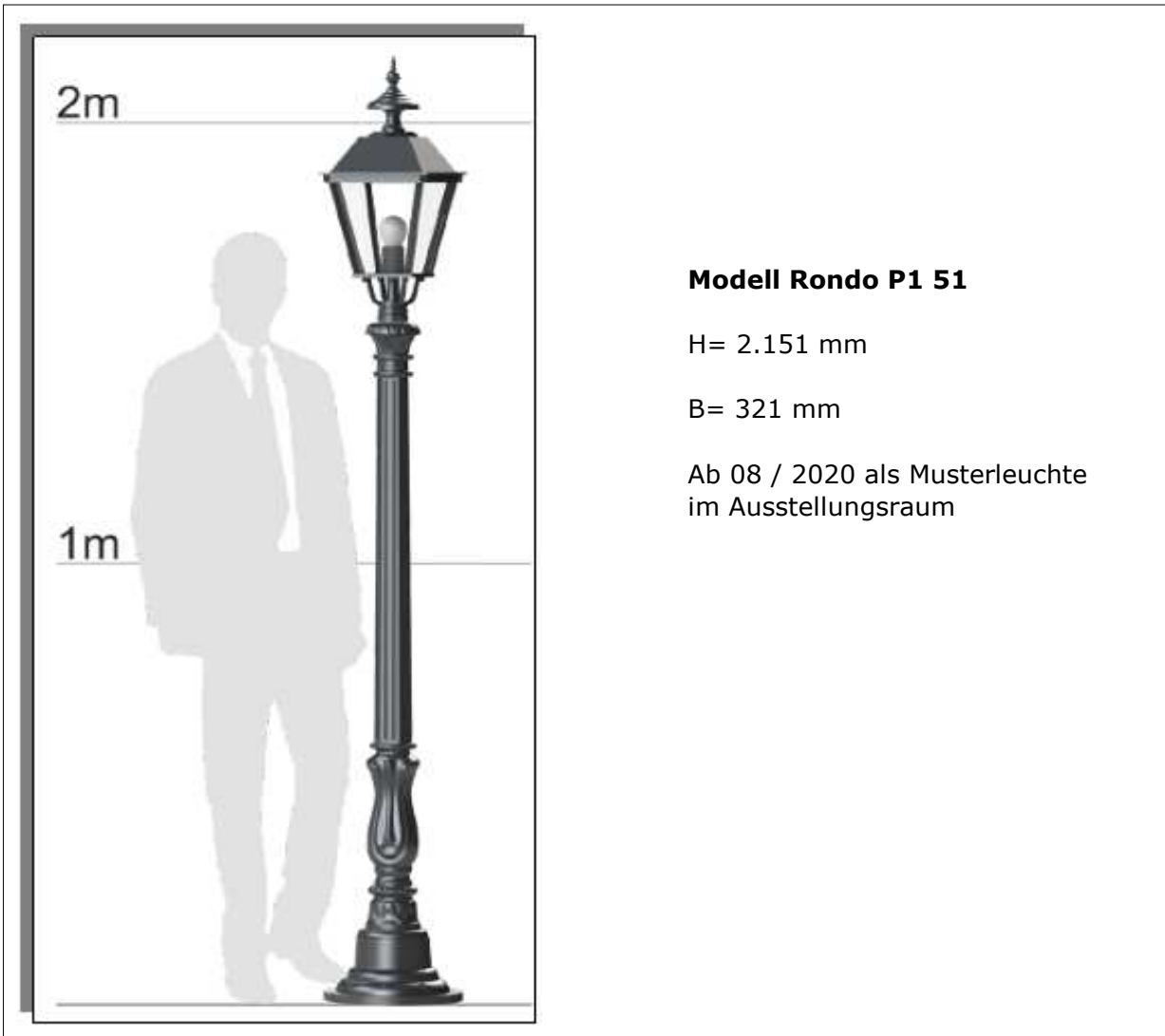
## Modell Hermes R71

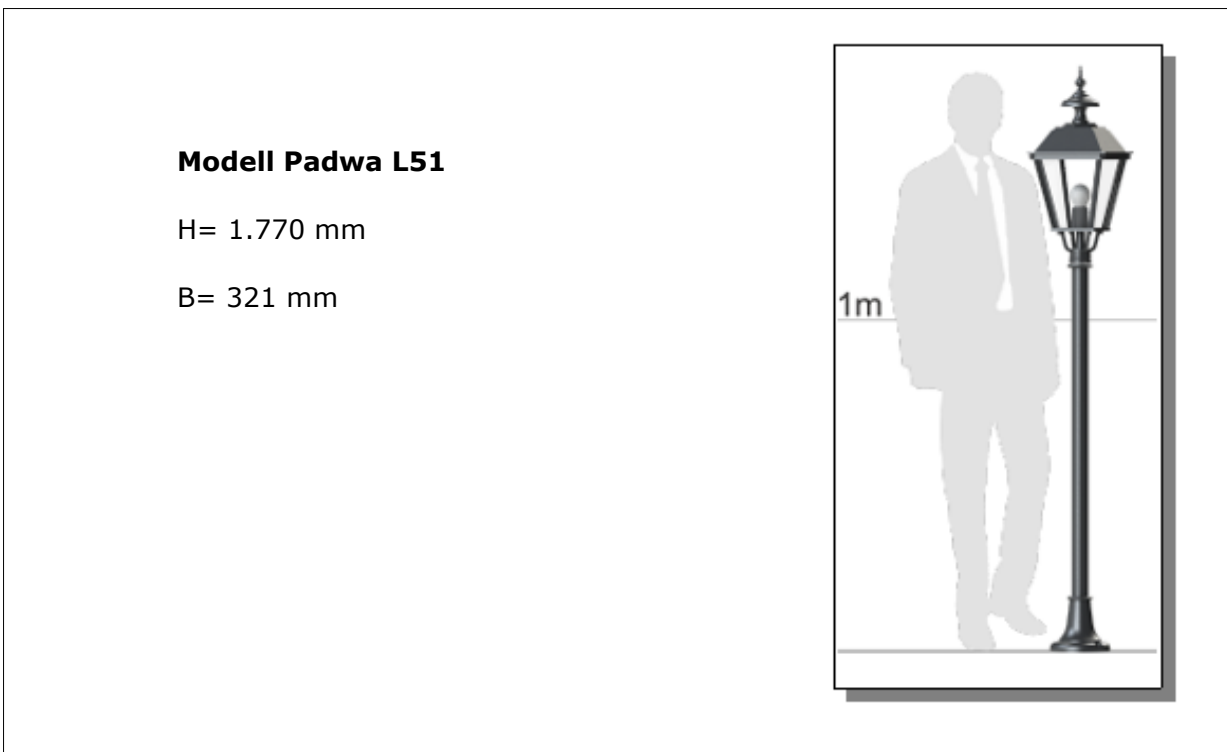
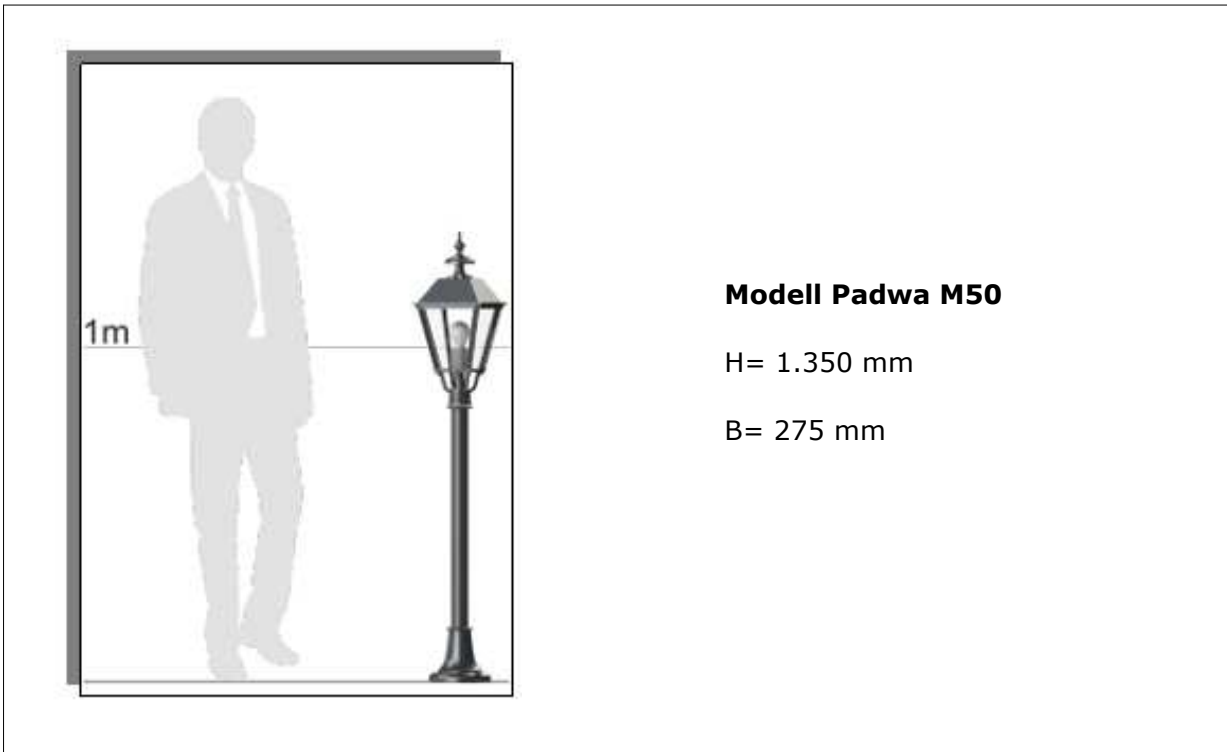
6-Kant Leuchte mit Zierecken

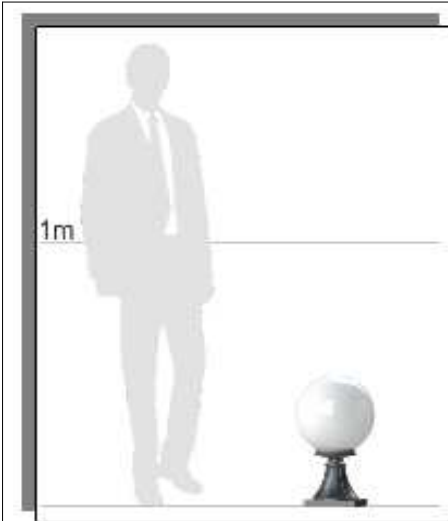
H= 2.190 mm

B= 310 mm









### **Modell Zeus 02**

H= 500 mm

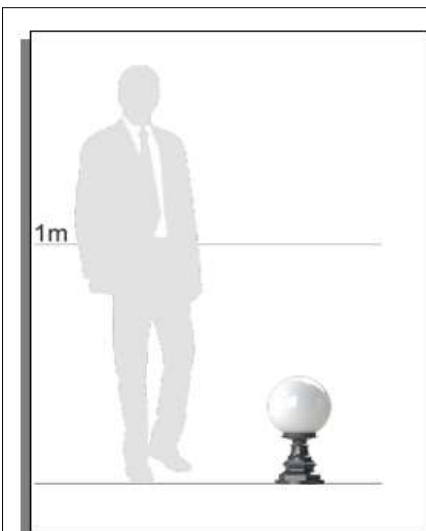
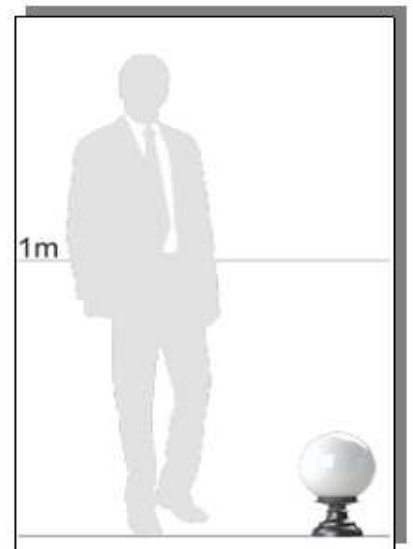
B= 300 mm

Ab 08 / 2020 als Musterleuchte  
im Ausstellungsraum

### **Modell Elba01**

H= 380 mm

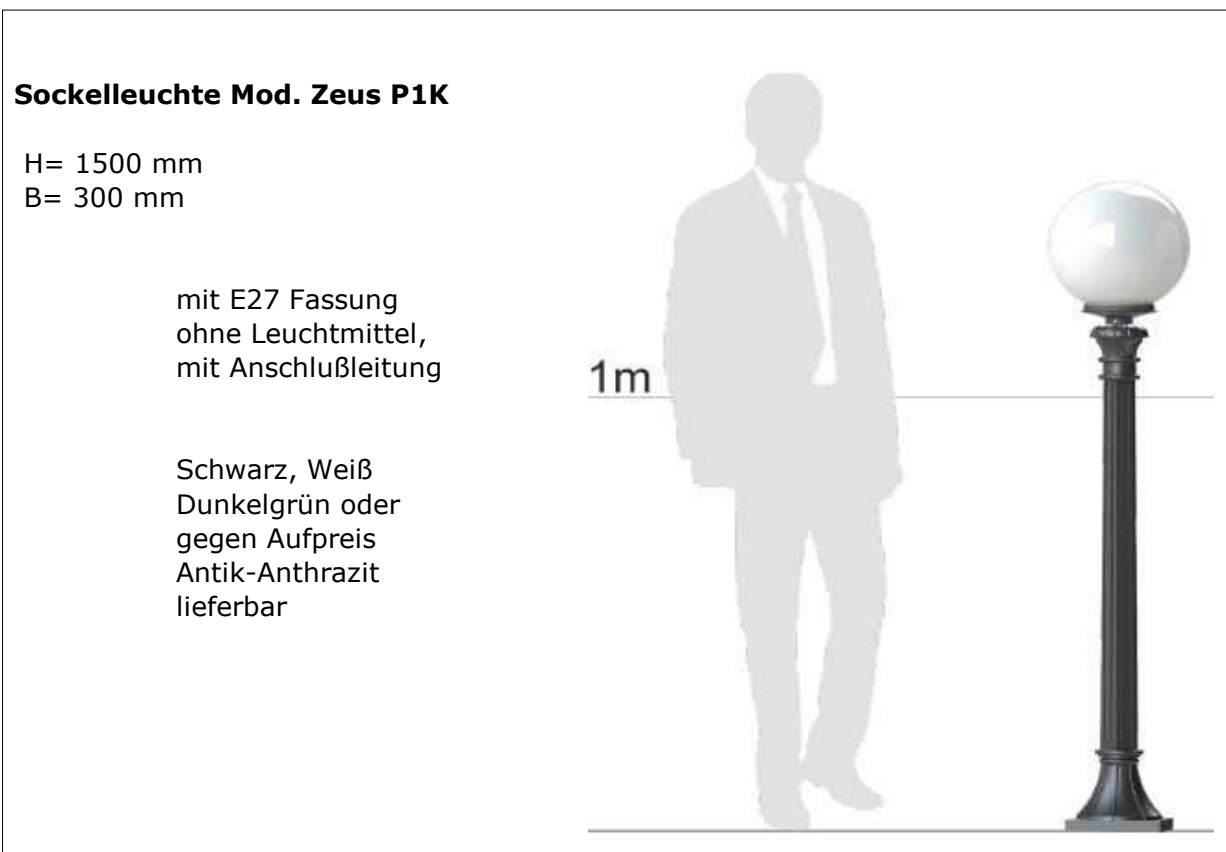
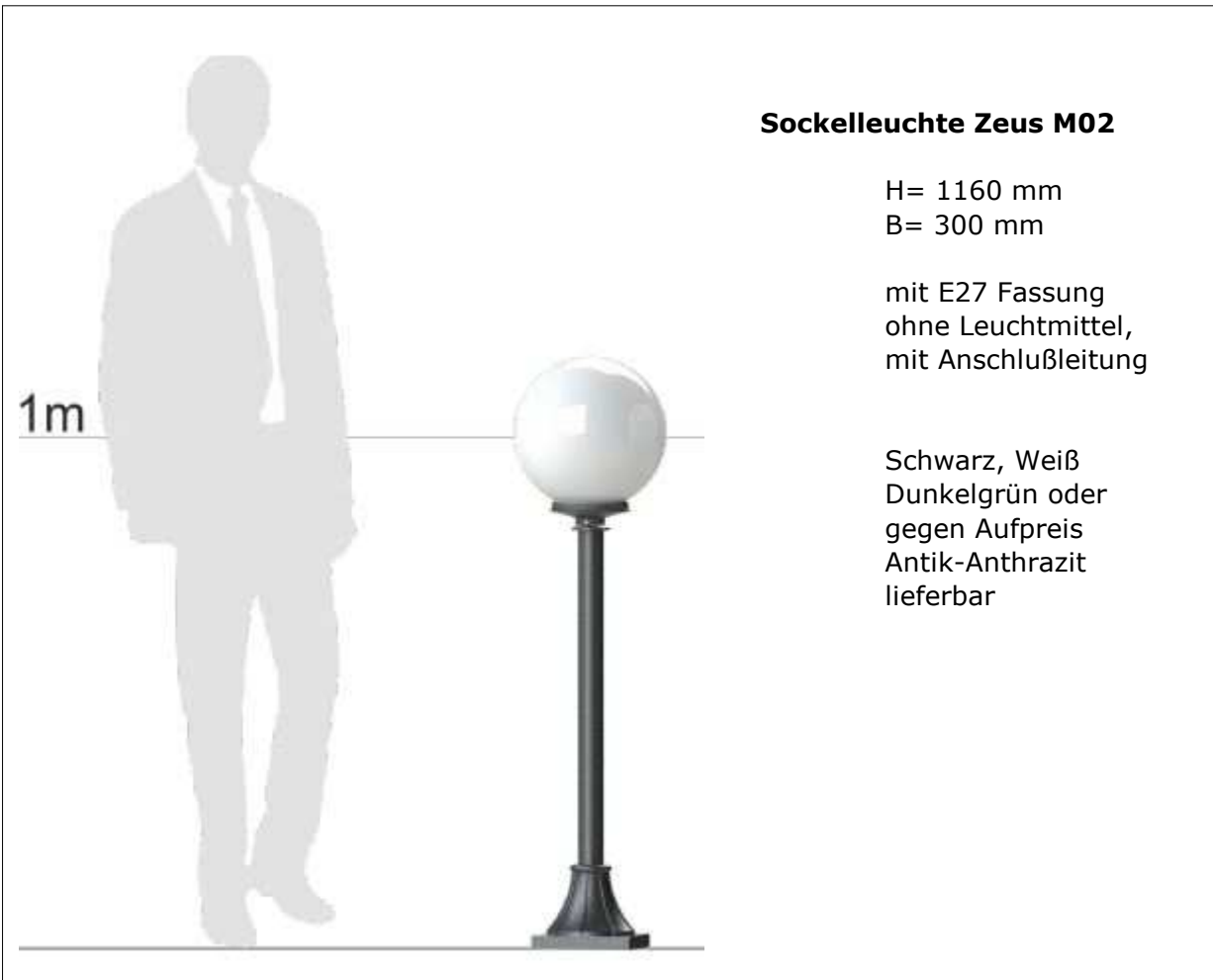
B= 250 mm



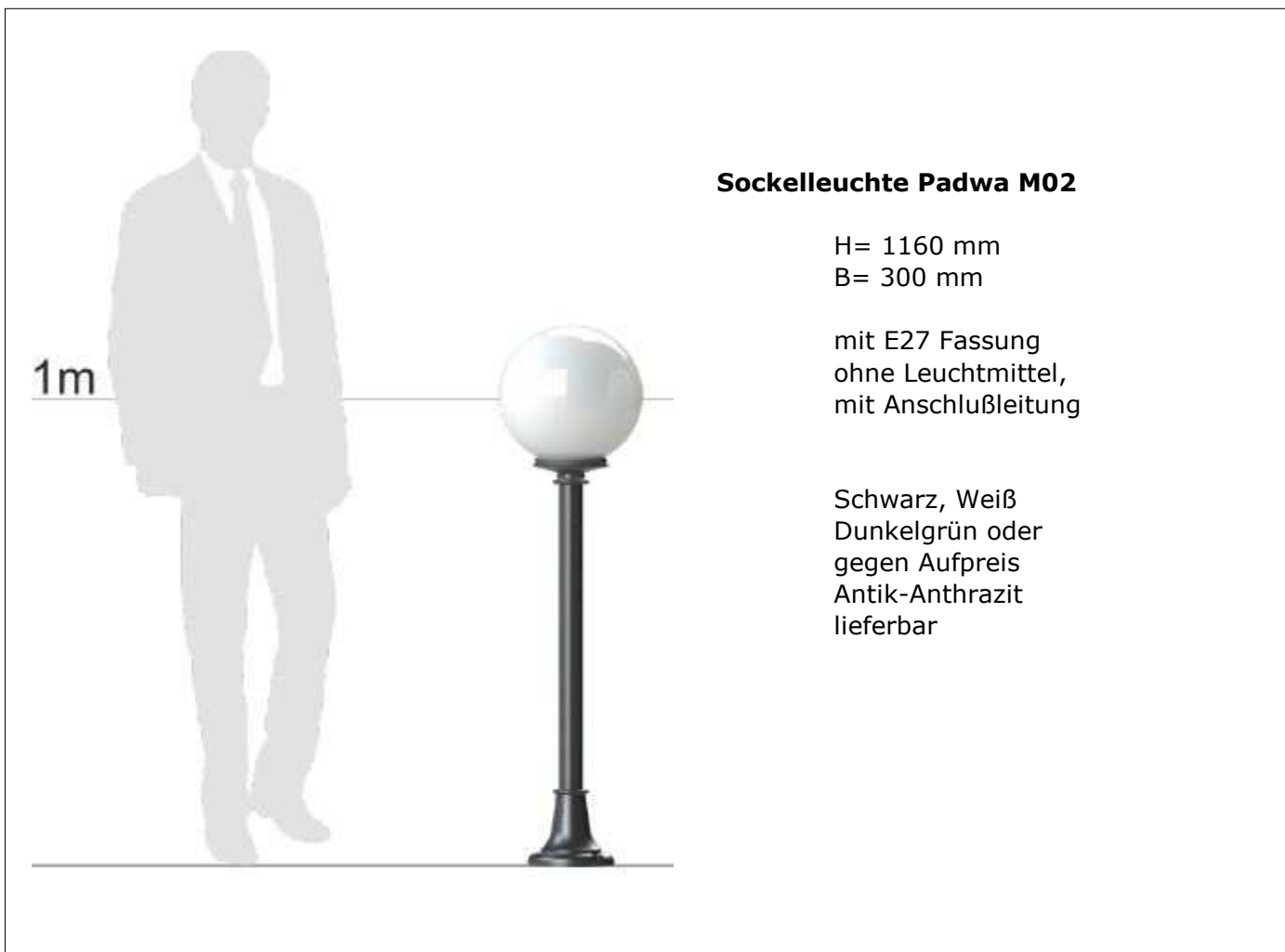
### **Modell Zeus 01**

H= 450 mm

B= 250 mm









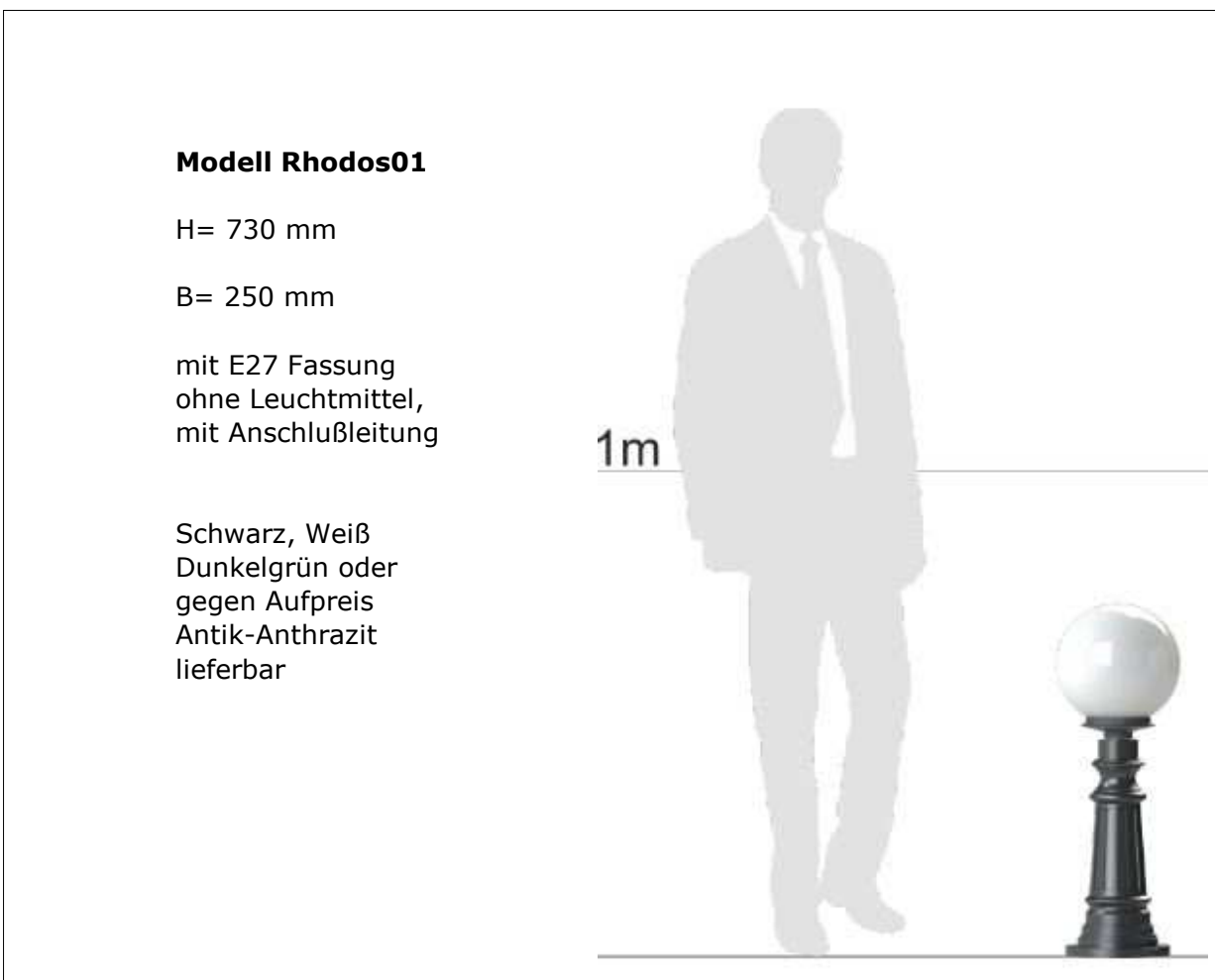
## **Sockelleuchte Padwa C02**

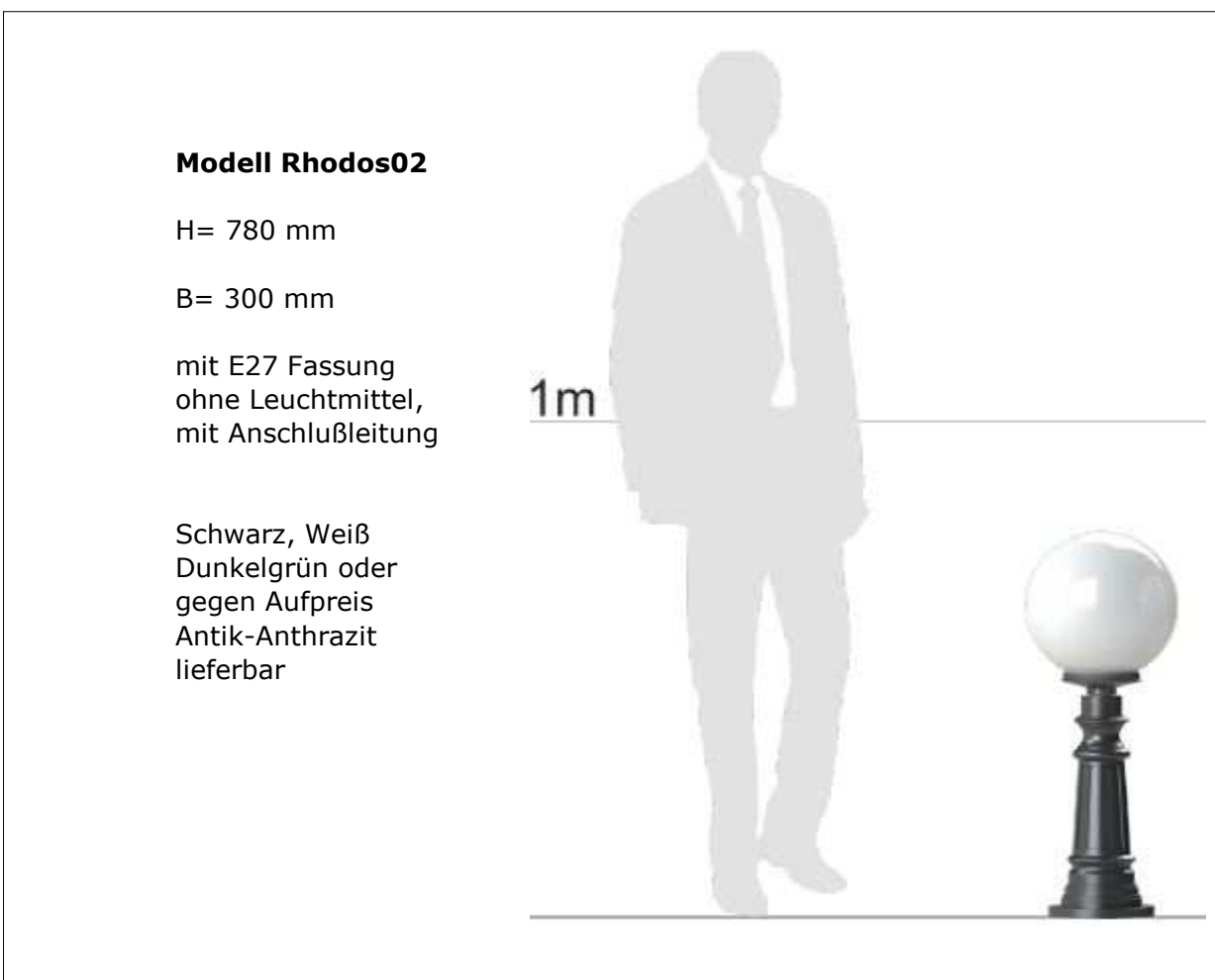
H= 740 mm

B= 300 mm

mit E27 Fassung  
ohne Leuchtmittel,  
mit Anschlußleitung

Schwarz, Weiß  
Dunkelgrün oder  
gegen Aufpreis  
Antik-Anthrazit  
lieferbar







**1m**

**Sockelleuchte Zypern 01**

mit E27 Fassung  
ohne Leuchtmittel,  
mit Anschlußleitung

Schwarz, Weiß  
Dunkelgrün oder  
gegen Aufpreis  
Antik-Anthrazit  
lieferbar

H= 450 mm

B= 250 mm



**1m**

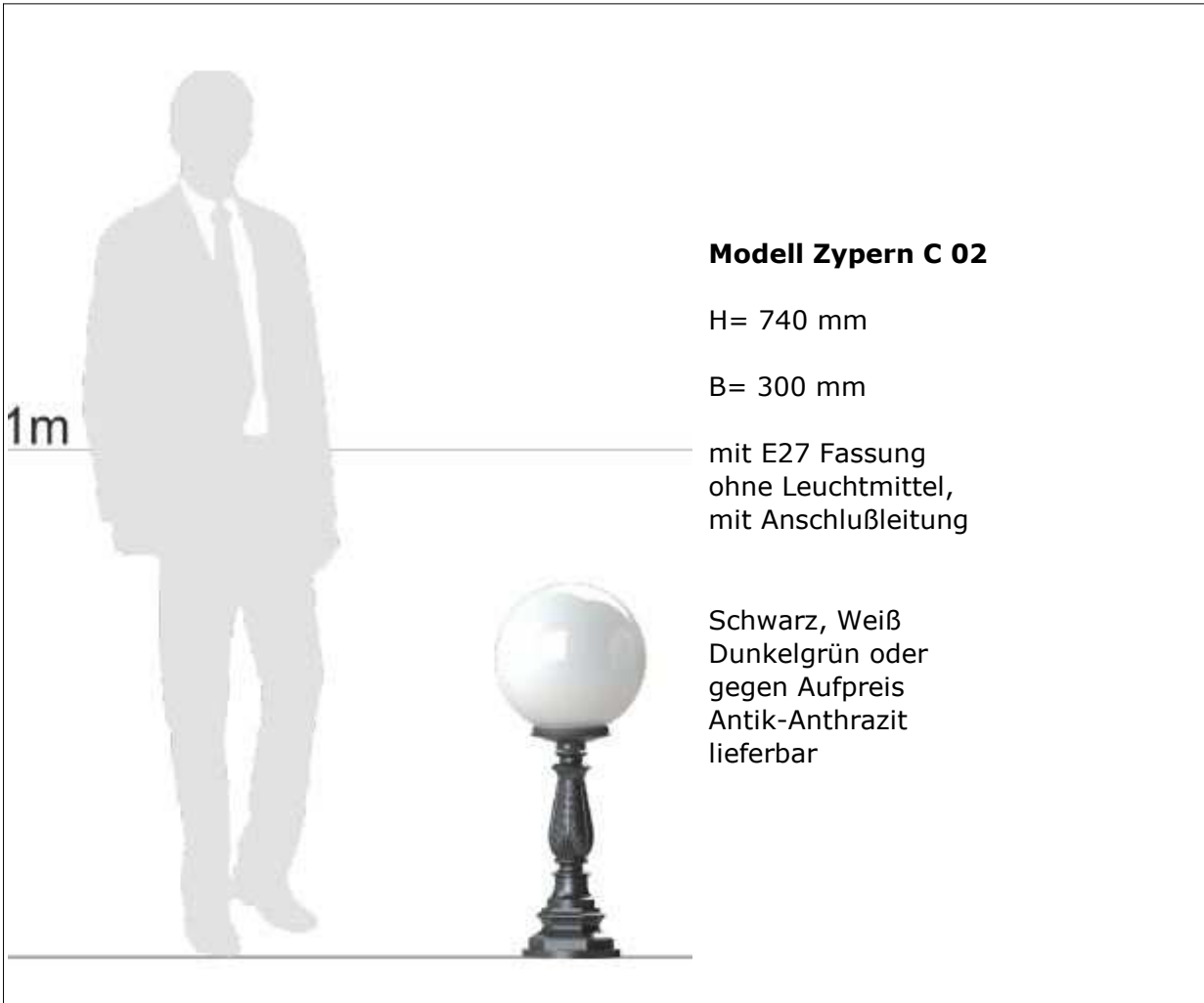
**Sockelleuchte Zypern M02**

mit E27 Fassung  
ohne Leuchtmittel,  
mit Anschlußleitung

Schwarz, Weiß  
Dunkelgrün oder  
gegen Aufpreis  
Antik-Anthrazit  
lieferbar

H= 1160 mm

B= 300 mm



## **Modell Zypern C 02**

H= 740 mm

B= 300 mm

mit E27 Fassung  
ohne Leuchtmittel,  
mit Anschlußleitung

Schwarz, Weiß  
Dunkelgrün oder  
gegen Aufpreis  
Antik-Anthrazit  
lieferbar



## **Modell Paris mit Erdspieß**

- in 2 Ausführungen lieferbar

1. Ausführung

Art.-Nr. 70-1108-030

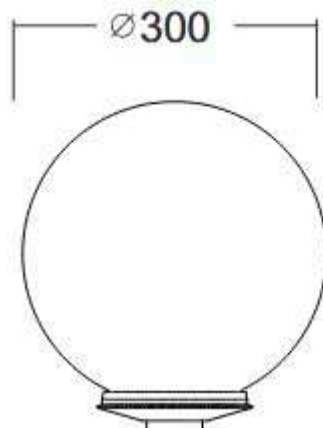
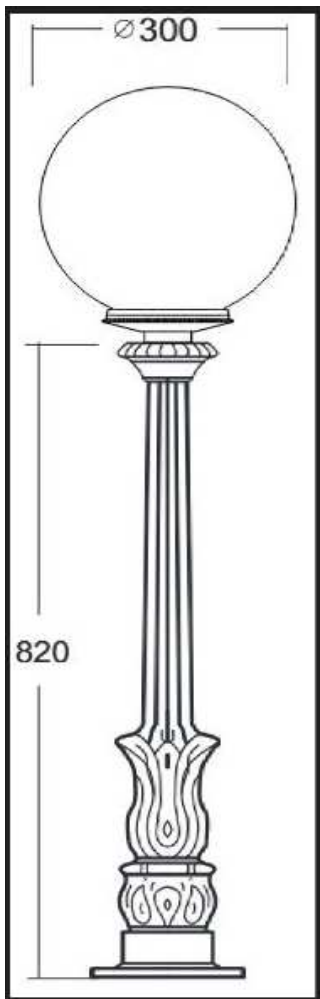
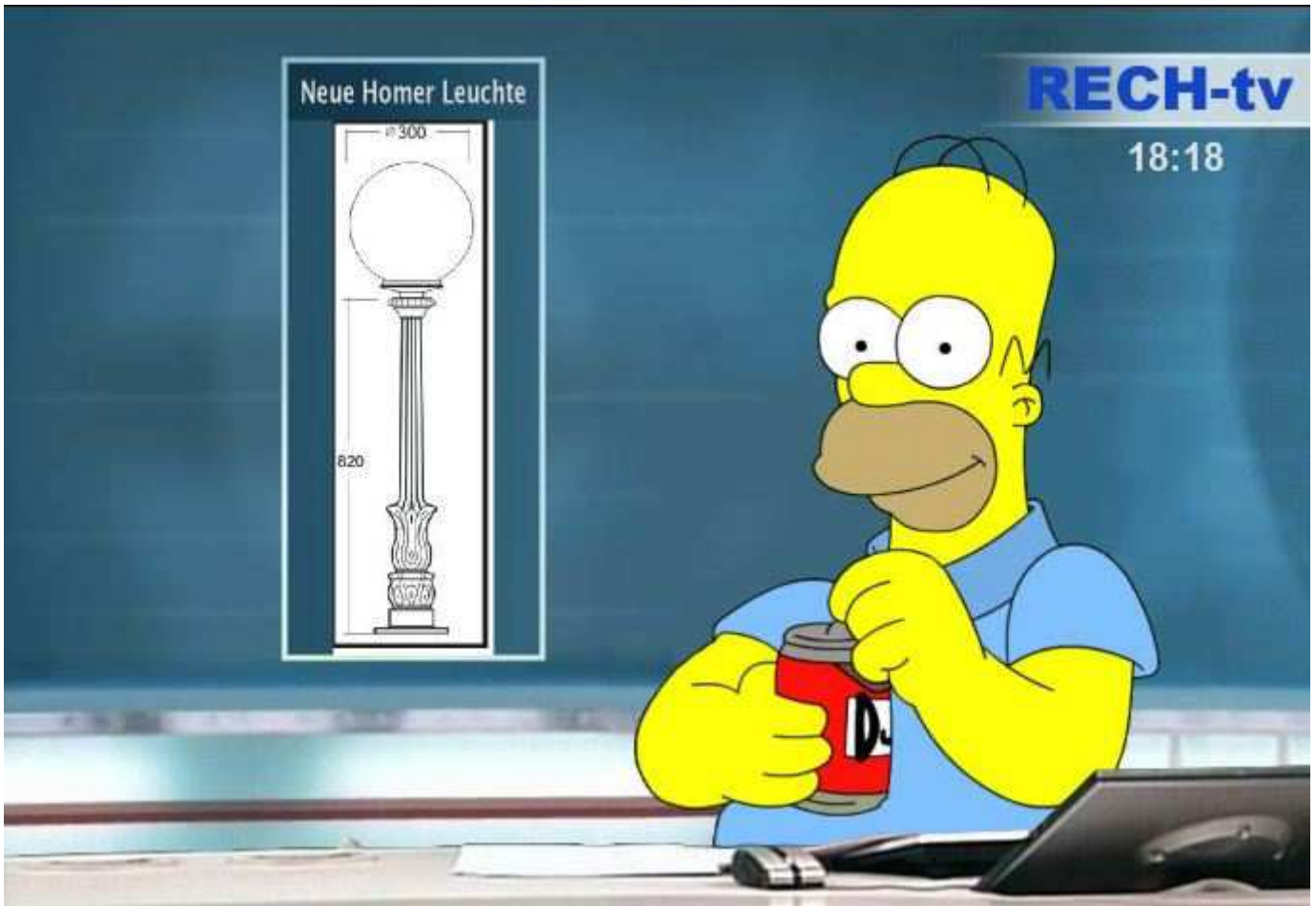
H= 36 cm, ø 30 cm

Art.-Nr. 70-1109-040

H= 46,5 cm, ø 40 cm

mit E27 Fassung  
ohne Leuchtmittel,

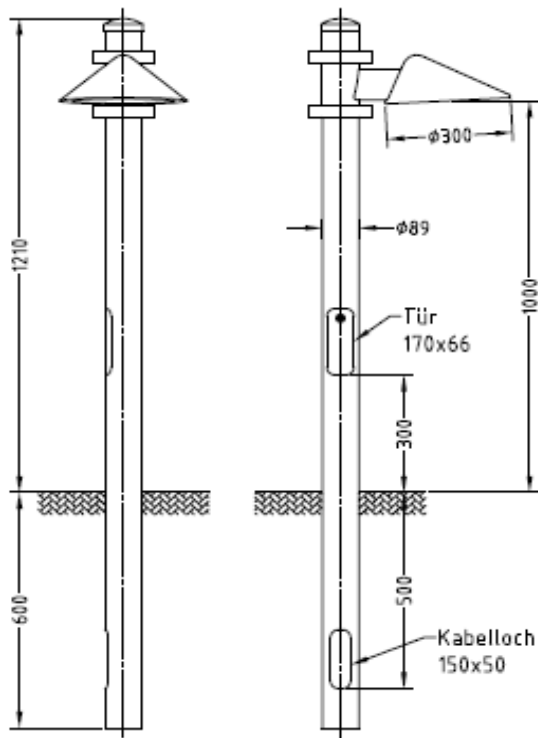
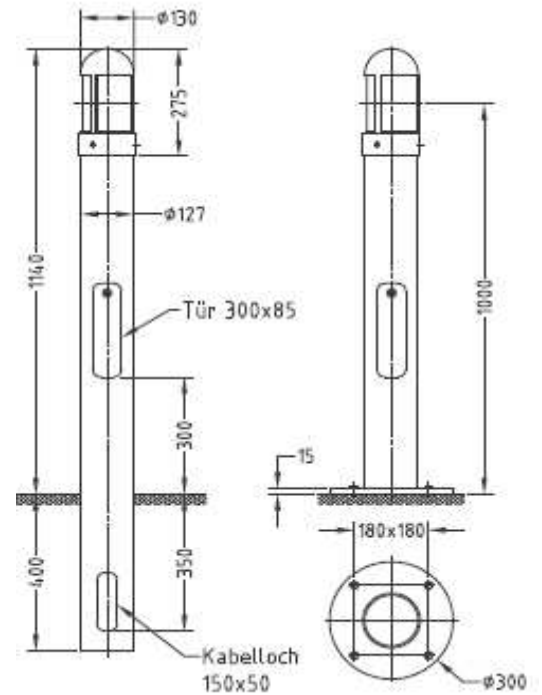
Schwarz, Weiß  
Dunkelgrün oder  
gegen Aufpreis  
Antik-Anthrazit  
lieferbar





## Modell Pollerleuchte 4930

- x Leuchtenkopf u. Standrohr aus Stahlrohr
- x Glas aus schlagfestem PC, opal weiß
- x Ausführung mit Erdstück
- x Ausführung mit Flanschplatte
- x Ausführung zur Wandbefestigung



## Modell Pollerleuchte Bordeaux 7540

- x Leuchtenkopf aus Aluminium
- x Mast aus Stahlrohr, feuerverzinkt
- x Glas aus schlagfestem PC, farblos
- Ausführung mit Erdstück oder Flanschplatte



## Modell Pollerleuchte Meran2

- x Leuchtenkopf aus Aluminium u. Aluguss
- x Mast aus Stahlrohr, feuerverzinkt
- x Glas aus schlagfestem PC, farblos
- x Ausführung mit Erdstück
- x Ausführung mit Flanschplatte
- x Ausführung zur Wandbefestigung

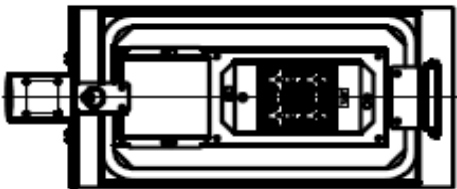
## RECH-Pollerleuchte 4930



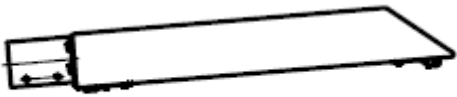
## Modell Kofferleuchte 7680

x Gehäuse aus Aluminium

x Glas aus ESG Farblos-glatt



als Aufsatz  
Ansatz oder  
Wandleuchte



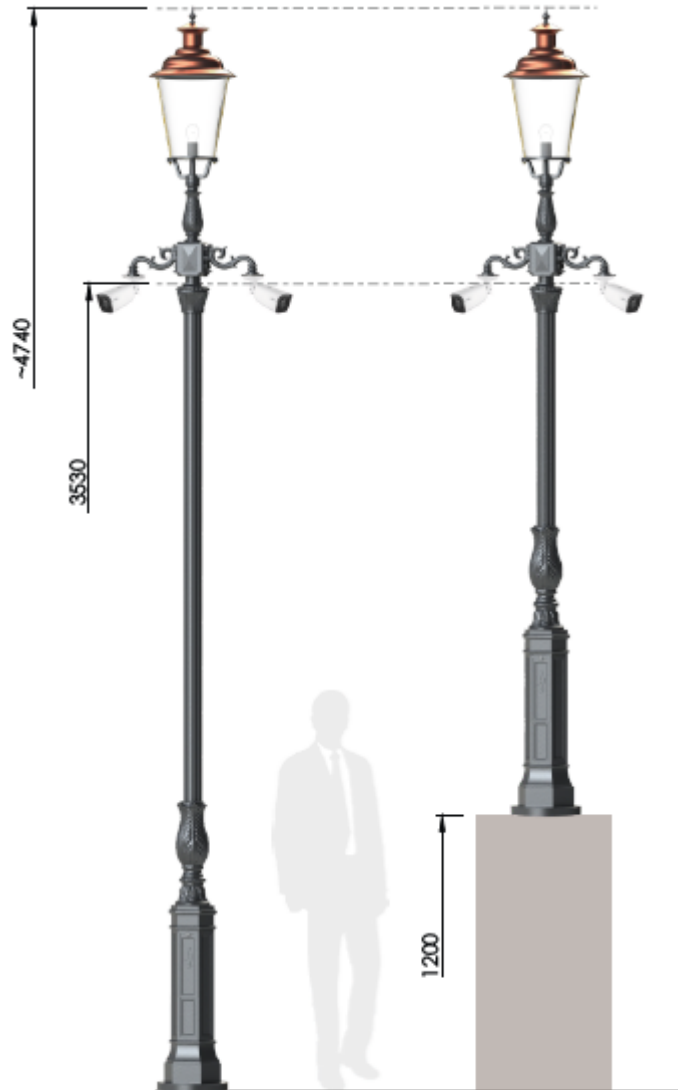
RECH-Kofferleuchte 7680 als Wandleuchte

mit Bewegungsmelder



Ihre Sicherheit ist uns wichtig....

Leuchte mit Kupferdach. Der eigentlich für eine 3-fach Leuchte umgeänderte Verteiler / Arm wurde auf Kundenwunsch mit einer Vorrichtung für eine Kamera geändert.



Selbstverständlich ist auch jede andere Leuchte verwendbar.  
6-Kant, 4-Kant Leuchtenkörbe oder mit einer Kugelleuchte.



weitere Informationen erhalten Sie  
auch in unserem Video

Straßenbeleuchtung Rechlaternen  
<https://youtu.be/kUnXDWHUJFU>