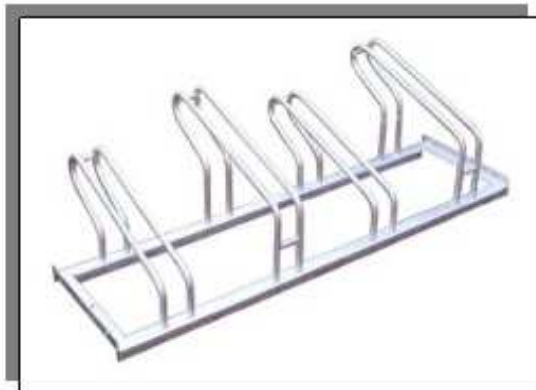


So muss es dank unserer Fahrradständer nicht mehr aussehen !!!!



Fahrradschonend, platz. u. raumsparend: Fahrradständer bieten eine sichere Abstellmöglichkeit für Ihre Zweiräder. Ob als Badenständer, Anlehn.- oder Wandparker – bei uns finden Sie Fahrradständer für die Einzelnutzung oder für eine Reihenverbindung. Schauen Sie doch einfach mal weiter.



Technische Daten Ständer RSR-K4

x Material: Stahl, feuerverzinkt

x zum Aufschrauben

x H= 40 cm, B= 54 cm, L = 136 cm

x Gewicht: ca: 13 KG

einzel nutzbar oder erweiterbar !

Technische Daten Ständer RSR-1000

x aus Stahlrohren, feuerverzinkt

x \varnothing 42,4 mm, \varnothing 48,3 mm, \varnothing 60,3 mm

x zum einbetonieren oder
zum schrauben



Technische Daten Ständer RSR-K2

x für 2 Fahrräder

x Material: Stahl, feuerverzinkt

x Maße: L= 68 cm, B= 54 cm, H= 40 cm

x Gewicht: ca. 7 KG

x Ausführung zum Anschrauben



passt zu Fahrradständer RSR-K4 (siehe Bild unten)





Technische Daten **Wandhalterung 3730**

x passend für alle Fahrradgrößen, -typen und -modelle

x 3-fach variabel

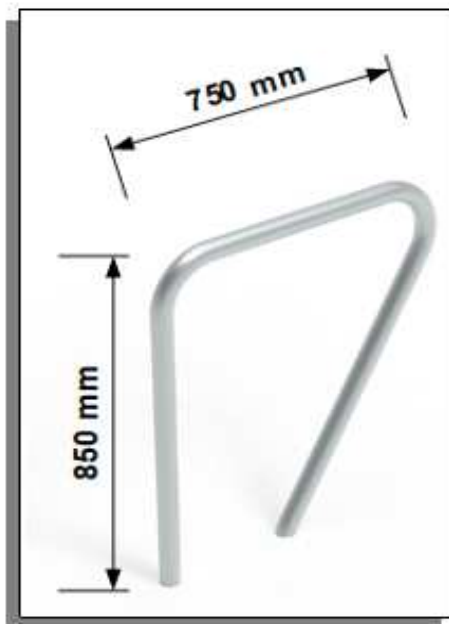
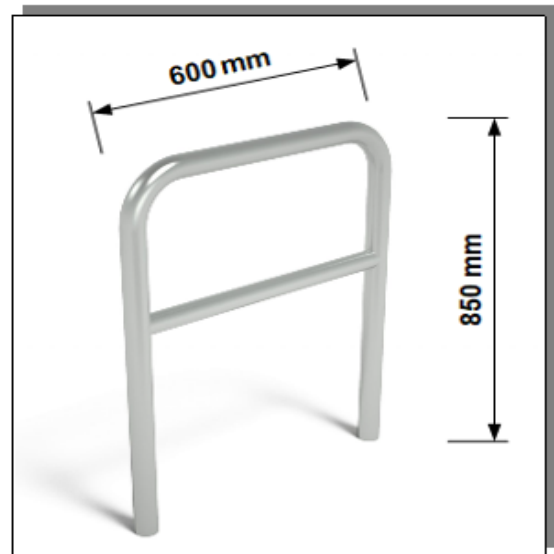
1. Die drehbaren Tragarme können auf jedes Fahrrad angepasst werden
2. Einstellbarer Neigungswinkel. Ideal auch für Damenfahrräder
3. Bei Bedarf wegschwenken, Raum sparen und Verletzungen vorbeugen

x RAL 3000 feuerrot



Technische Daten Ständer RSR-1010-2

- x Aus VA
- x feuerverzinkt
- x feuerverzinkt und pulverbeschichtet
- x verschiedene Rohrdurchmesser
Ø 42,4 mm; 48,3 mm oder 60,3 mm
- x Ausführung zum einbetonieren
gegen Aufpreis auch zum Anschrauben

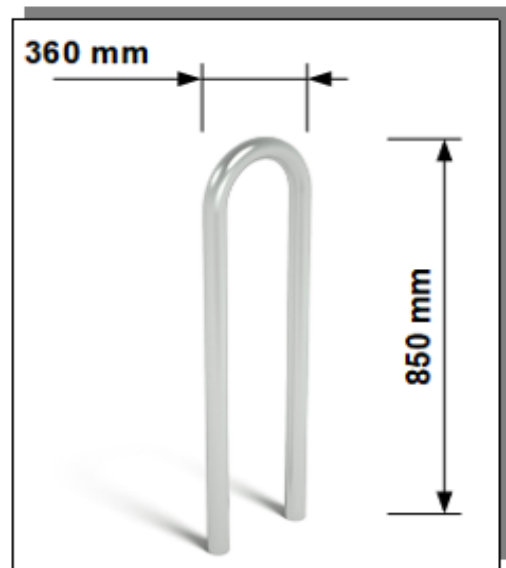


Technische Daten Ständer RSR-1020-1

- x Aus VA
- x feuerverzinkt
- x feuerverzinkt und pulverbeschichtet
- x verschiedene Rohrdurchmesser
Ø 42,4 mm; 48,3 mm oder 60,3 mm
- x Ausführung zum einbetonieren
gegen Aufpreis auch zum Anschrauben

Technische Daten Ständer RSR-1030

- x Aus VA
- x feuerverzinkt
- x feuerverzinkt und pulverbeschichtet
- x verschiedene Rohrdurchmesser
Ø 42,4 mm; 48,3 mm oder 60,3 mm
- x Ausführung zum einbetonieren
gegen Aufpreis auch zum Anschrauben



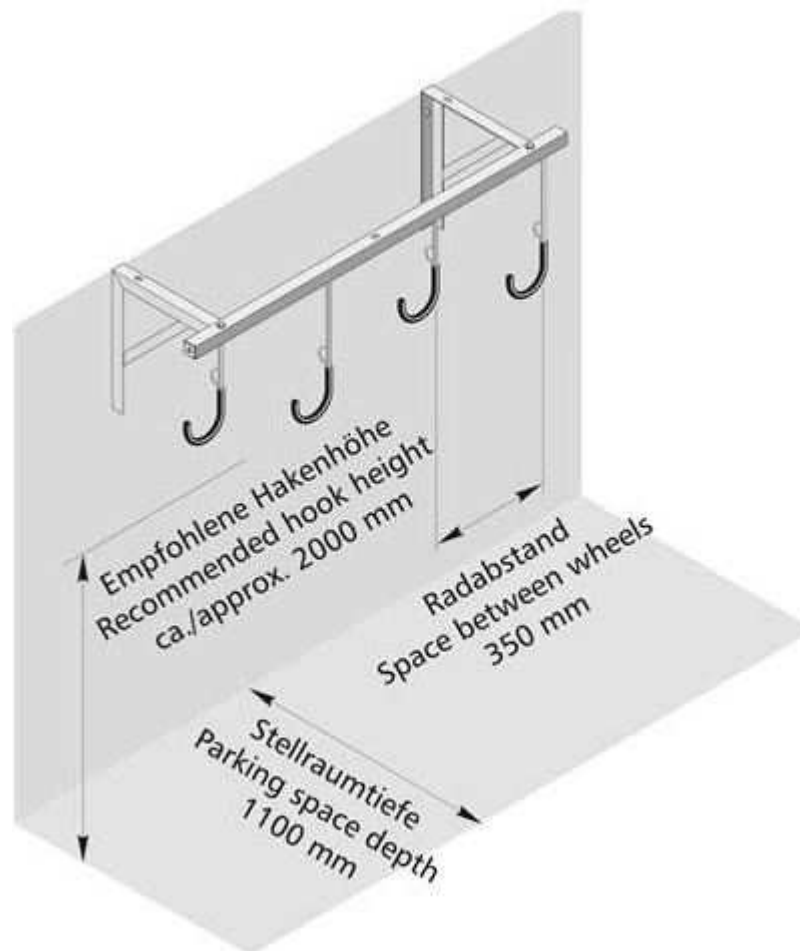
Einzelparker für Fahrräder, Wandmontage

Elegante Konstruktion aus einem geformten Stahlrohr (ø 18 mm) und einer Montageplatte, feuerverzinkt
Bügelabstand für Fahrräder mit einer Reifenbreite bis 55 mm !



Fahrradaufhänger mit 2 Stellplätzen

- x minimaler Raumbedarf,
- x einfache Wandmontage
- x Tragende Konstruktion aus Stahlwinkeln und Aufhängehaken aus Rundstahl mit felgenschonender Kunststoffummantelung.
- x Stahlringösen für Sicherheitsschlösser
- x Konstruktion komplett feuerverzinkt
- x Empfohlene Montagehöhe ca. 200 cm, Konstruktionstiefe 350 mm



Sichere Fahrradabstellplätze, nicht nur für Ihren Garten, sondern auch für Ihr Unternehmen, oder Gartenverein...

Mit der Aufstellung von Fahrradparkern ermuntern und fördern Sie Ihre Mitarbeiter, Kunden, Kindern die umweltfreundliche Fortbewegungsalternative zu wählen. Dabei spielt dies eine wichtige Rolle, da Umweltschutz heutzutage für alle ein wichtiges Thema ist.

Ein weiterer Vorteil ist auch die deutliche Kennzeichnung, in welchem Bereich die Fahrräder abgestellt werden dürfen und wo dies nicht gewünscht ist.

Auch Fahrradständer können die Corporate Identity des Unternehmens nach außen repräsentieren. Sie integrieren sich harmonisch ins Stadtbild / Firmenbild. Durch die Wahl eines passenden Modells und einer RAL-Beschichtung in Ihrer Unternehmensfarbe oder Farbe Ihrer Gartenbeleuchtung, Ihres Vereins können Sie auf sich aufmerksam machen.

Wir haben aber noch eine Ergänzung in unserem Programm..... Der Fahrradständer mit Werbeanbringung....



Fahrradständer mit Werbefläche...

Sie haben die Auswahl zwischen 3 Stellflächen oder mit 6 Stellflächen...



Optimale Werbeflächengestaltung

Schneller Posterwechsel durch Clip-System

Galvanisch verzinkte Konstruktion

Ständer mit zwei Säulen und beidseitigem Clip-Rahmen, Format A1 quer, silberfarbig

Guter Witterungsschutz

Bogenförmige Stahlrohr-Bügel (ø 18 mm) werden an den Grundrahmen aus Winkeleisen aufgeschraubt

Das verwendete Material und die Beschichtung garantieren die maximale Beständigkeit des Fahrradständers gegen Witterungseinflüsse und mechanische Beschädigungen.

Der Ständer ist durch die seitlichen Laufrollen leicht zu manövrieren.

weitere Informationen erhalten Sie
auch in unserem Video

Fahrradständer
<https://youtu.be/IzJfFOR5Jhc>