

Deckenleuchten

Gleichmäßige Helligkeit ist z.B. im Eingangsbereich rund um die Haustüre wichtig. Ein Vordach bietet die Möglichkeit mit einer schönen Deckenleuchte außen dafür zu sorgen, dass Besucher zu jeder Zeit alles gut erkennen können und zugleich gut erkannt werden. Auch für überdachten Terrassen, Pavillons und Veranden sowie in Carports und Schuppen leisten Deckenleuchten für außen hervorragende Dienste. Damit andringendes Wasser keine Gefährdung darstellt, ist auf die richtige IP-Schutzart zu achten. Unsere Leuchten haben die Schutzart IP44 (Spritzwassergeschützt).

Bei der Anschaffung neuer Leuchten und Lampen sind stets die Stromkosten zu berücksichtigen. Denn die diesbezüglichen Unterschiede einzelner Produkte können gigantisch sein. Weitere Ersparnis entsteht, wenn man sich für einen Bewegungsmelder entscheidet, diese haben wir selbstverständlich auch im Programm.

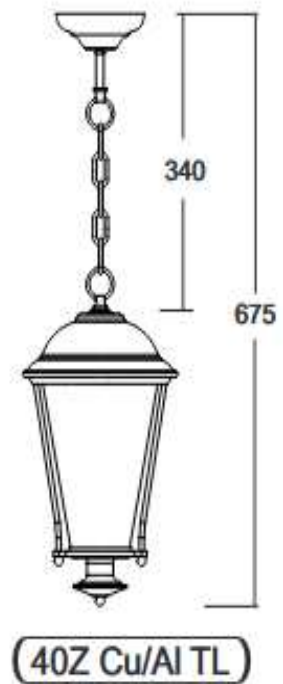
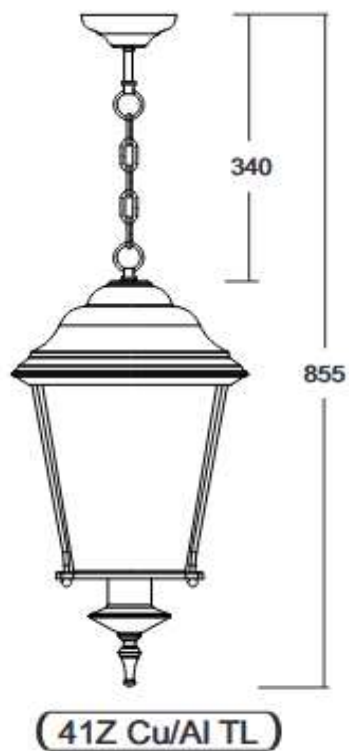
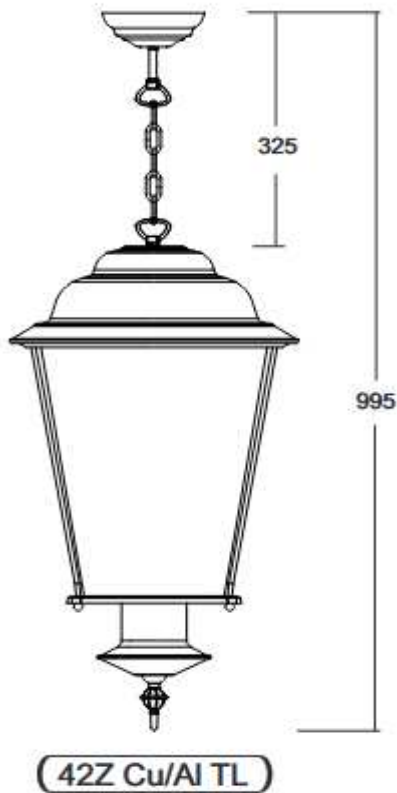
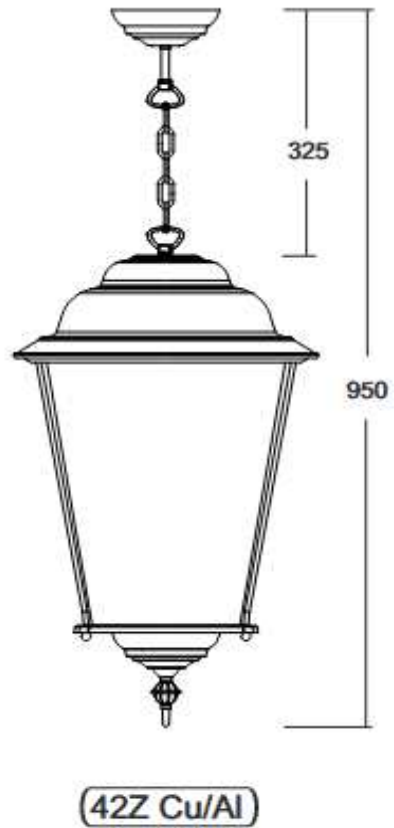
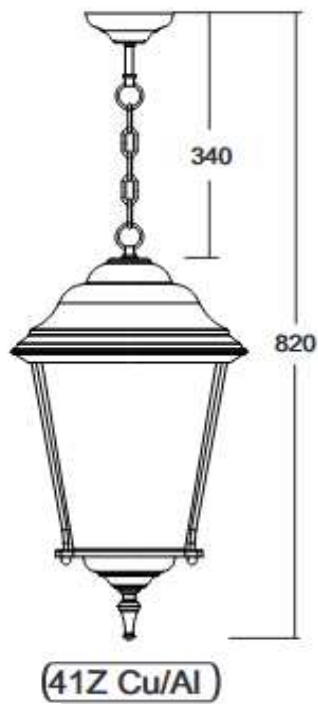
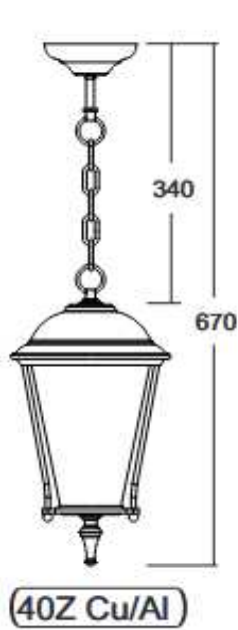


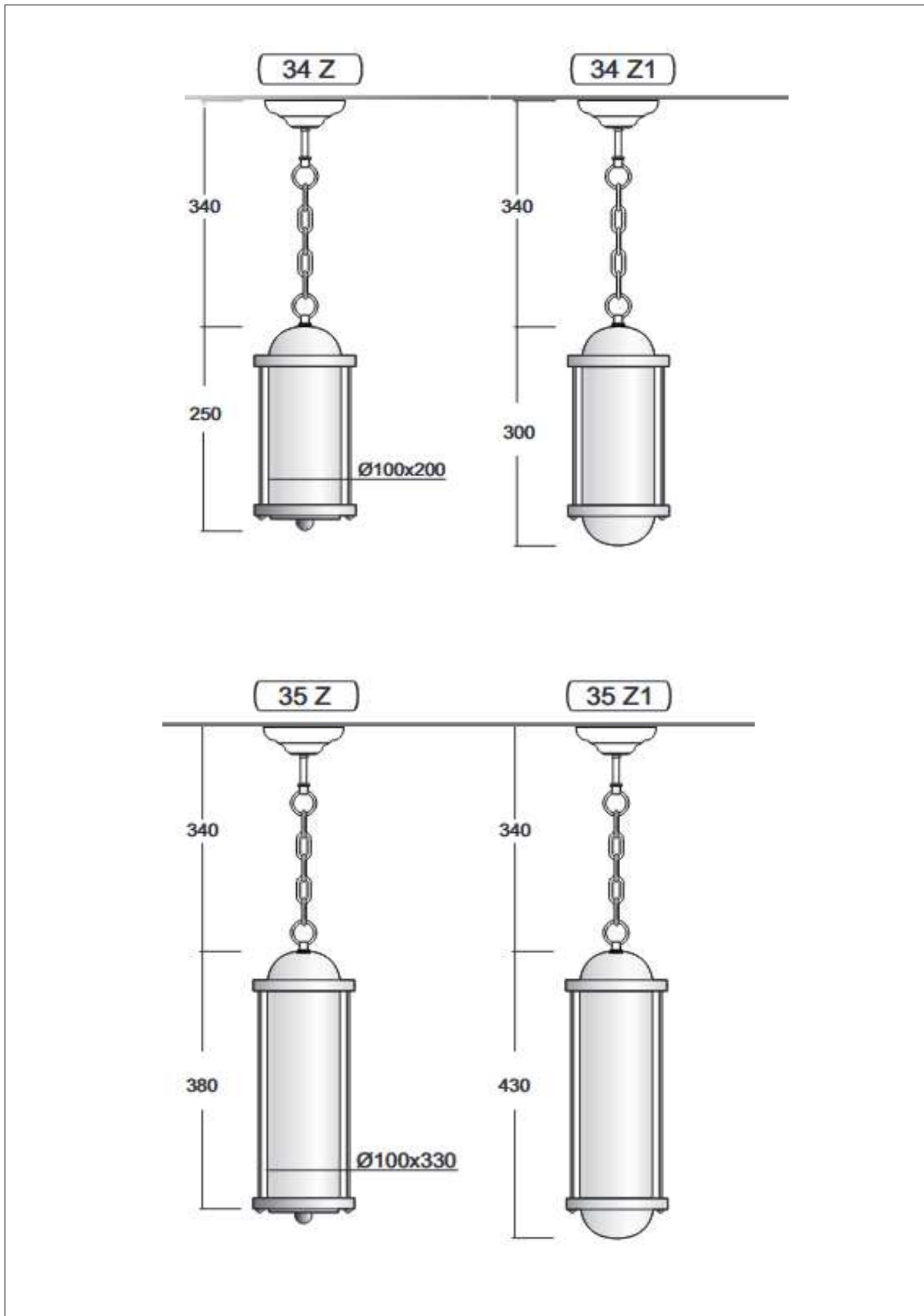
Hängeleuchten mit Kettenbefestigung



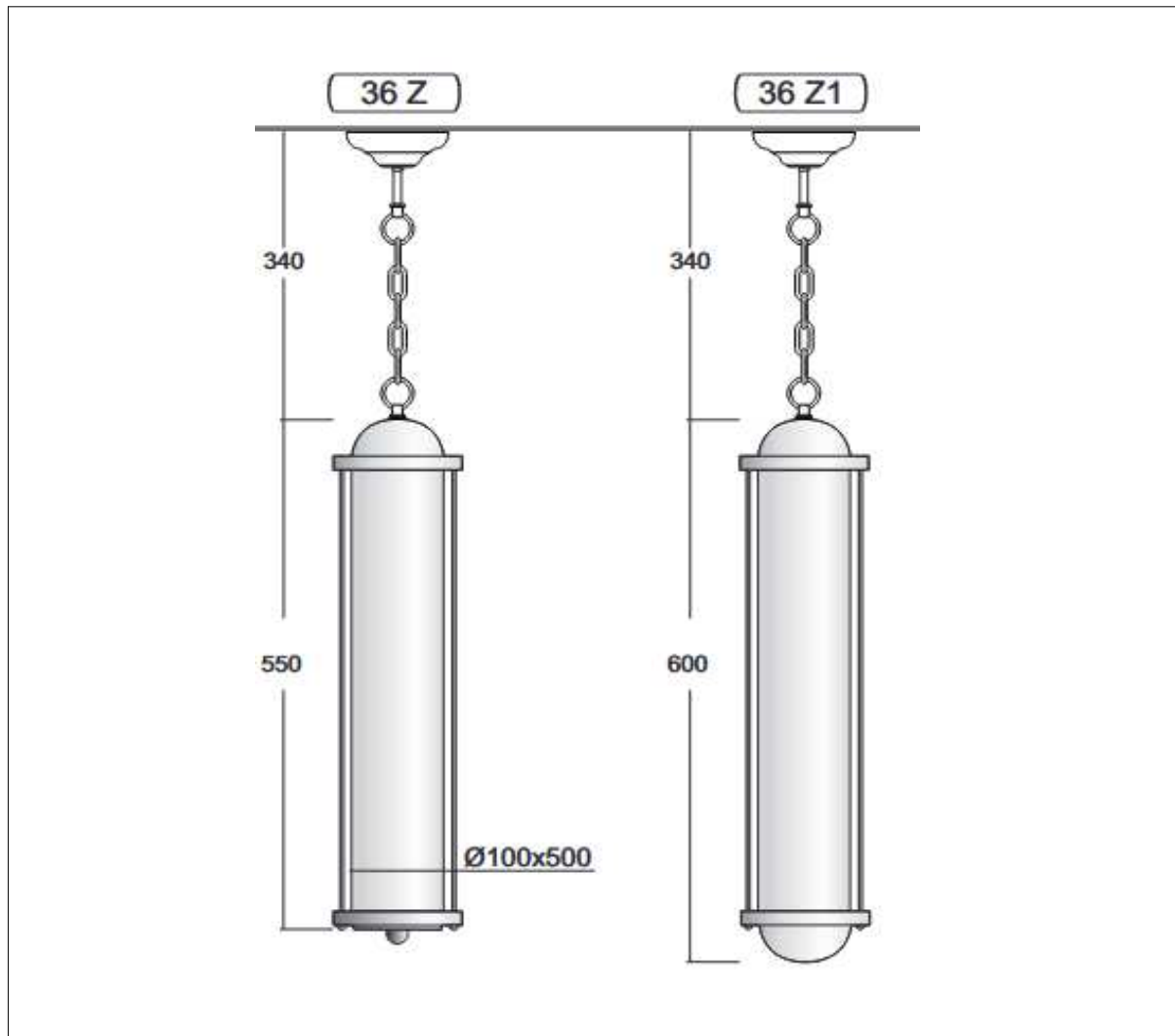
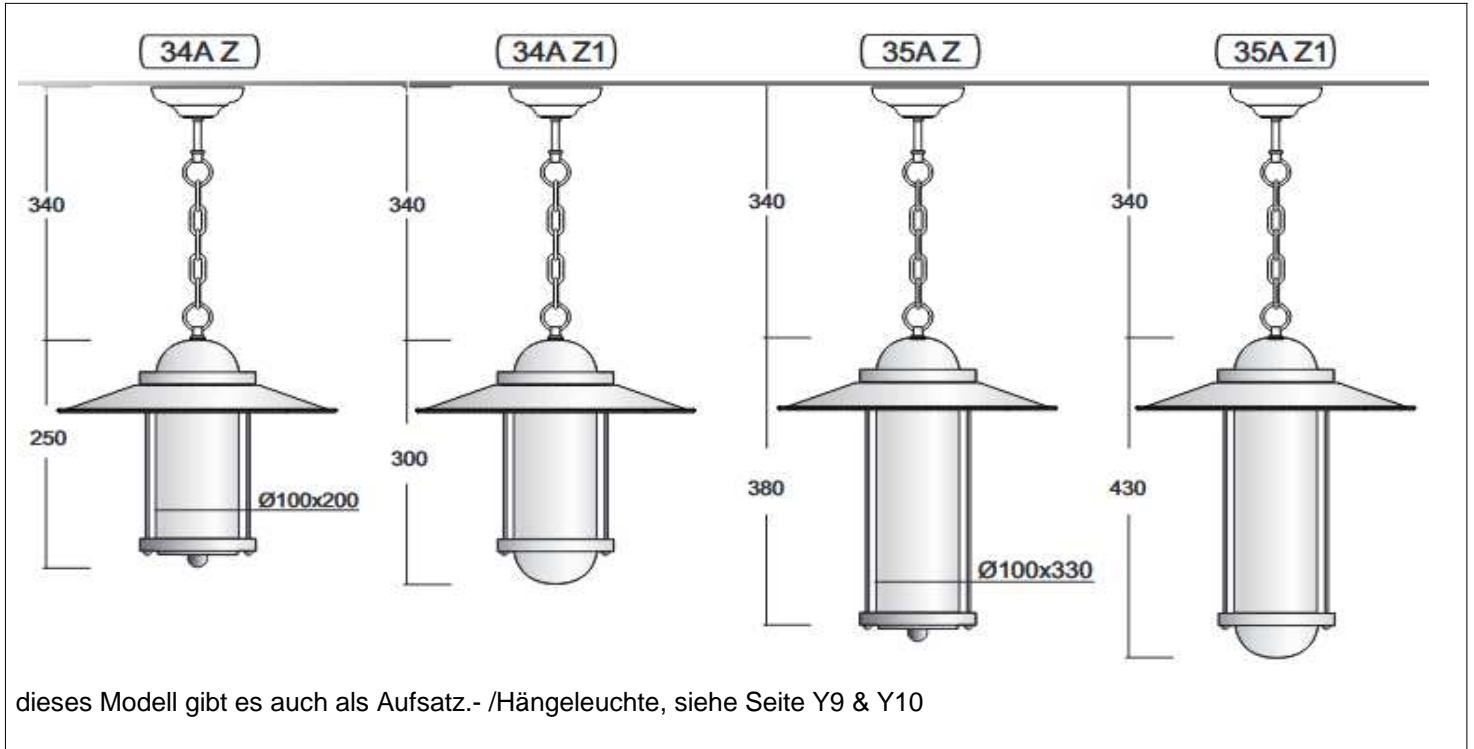
Deckenleuchten mit einem Kupferdach

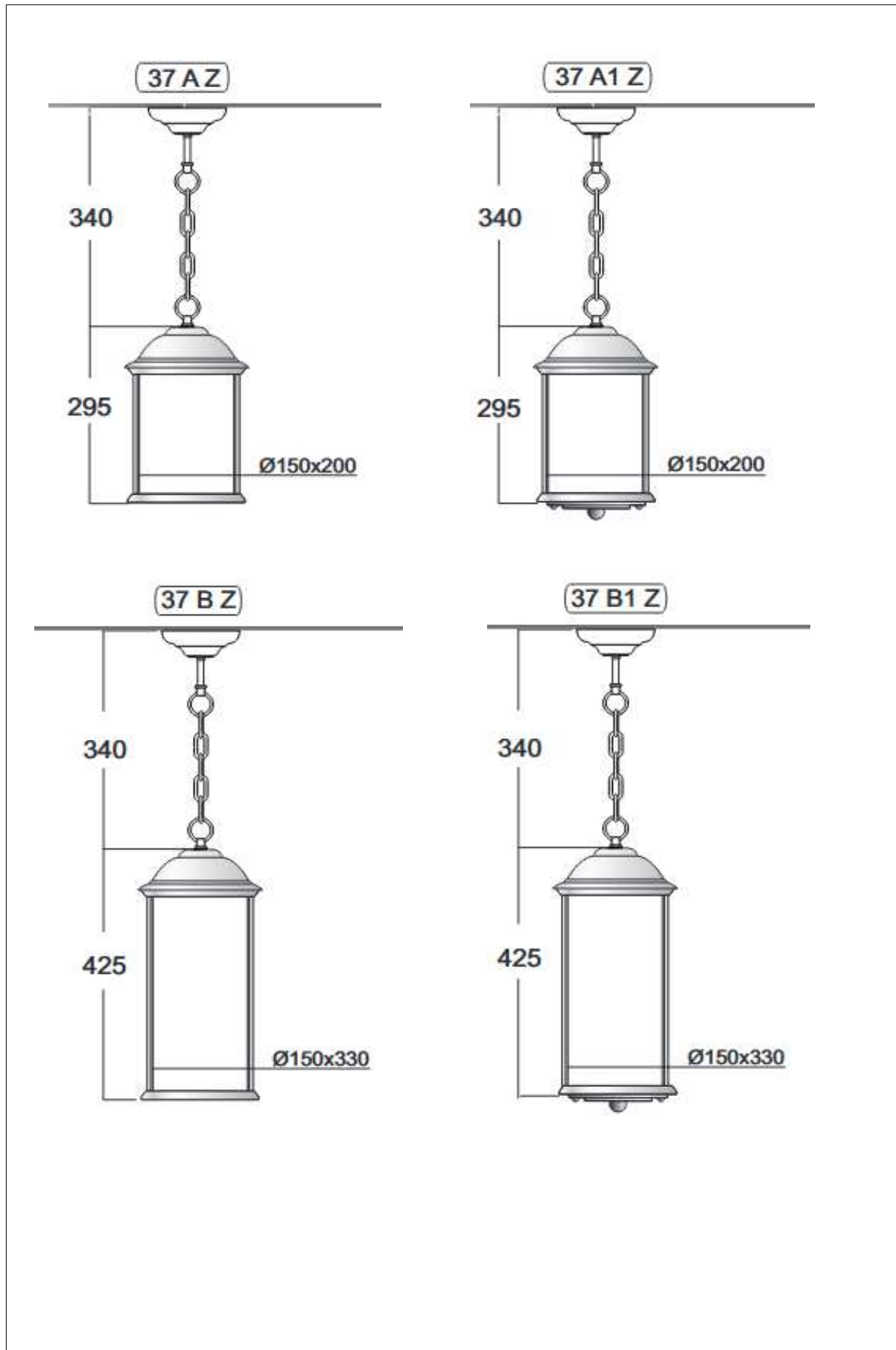
Jeweils mit 1x E27 Fassung, ohne Leuchtmittel (siehe extra Kategorie)

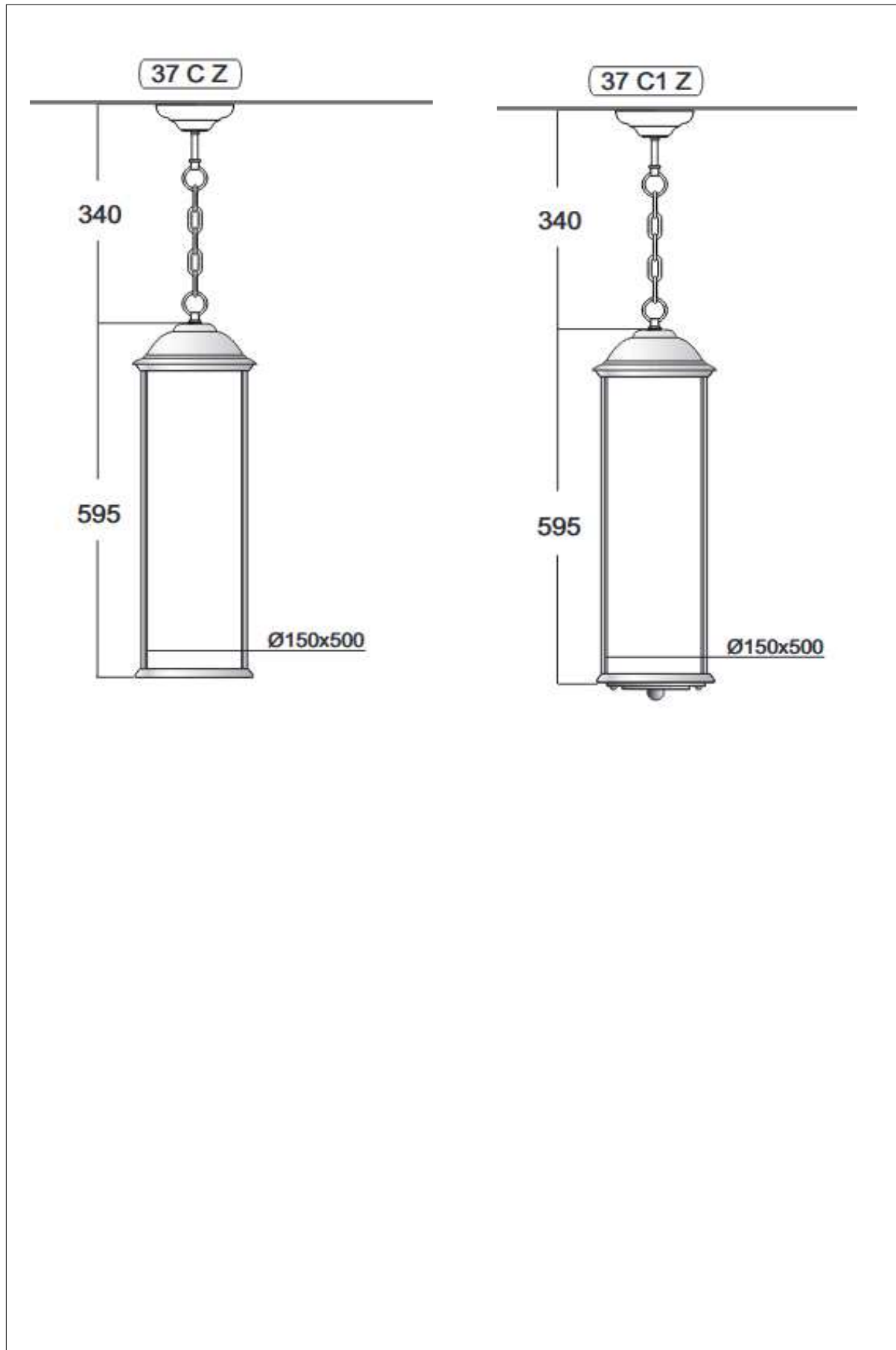


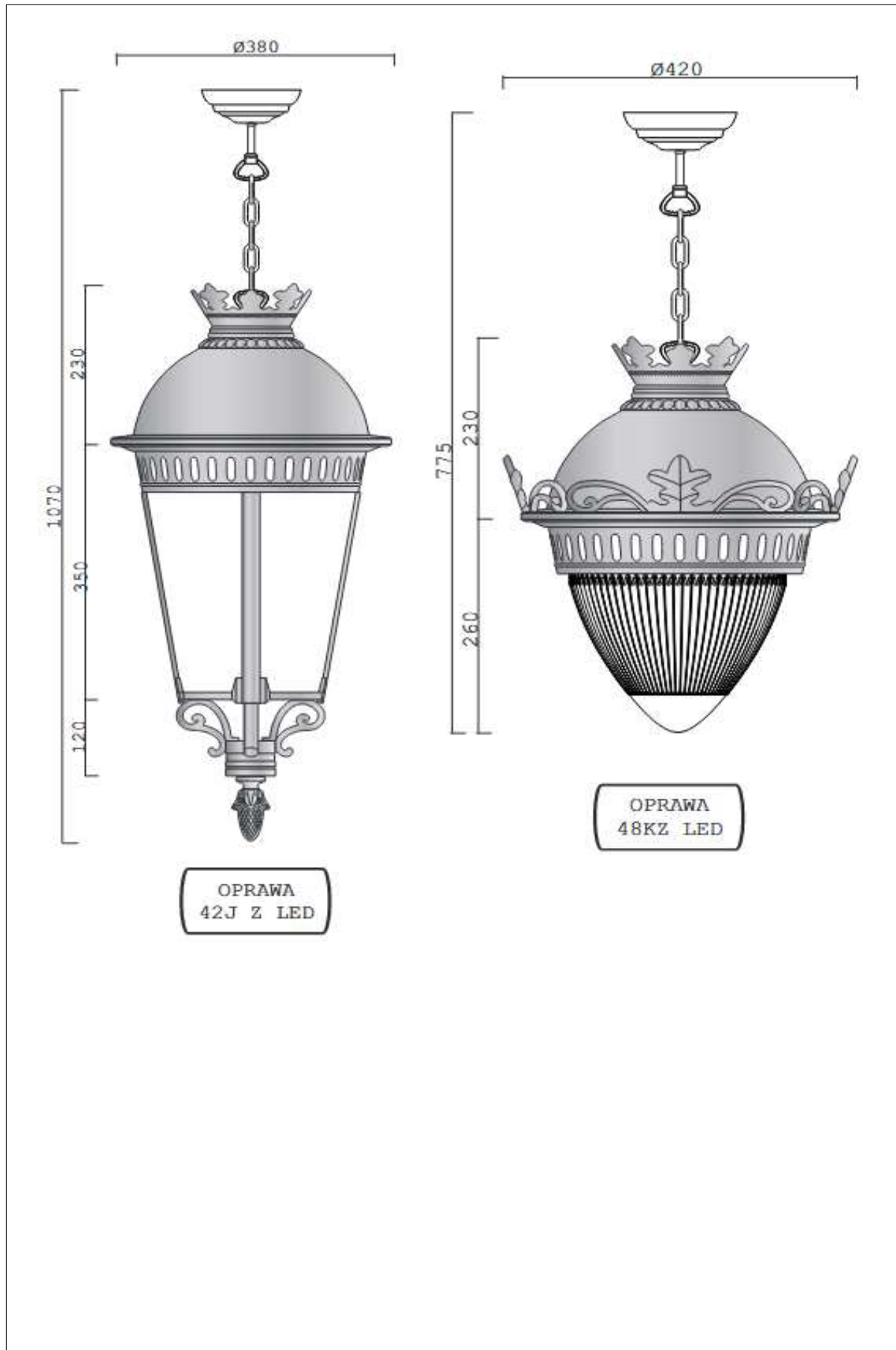


dekorative Deckenleuchte, mit Kettenbefestigung

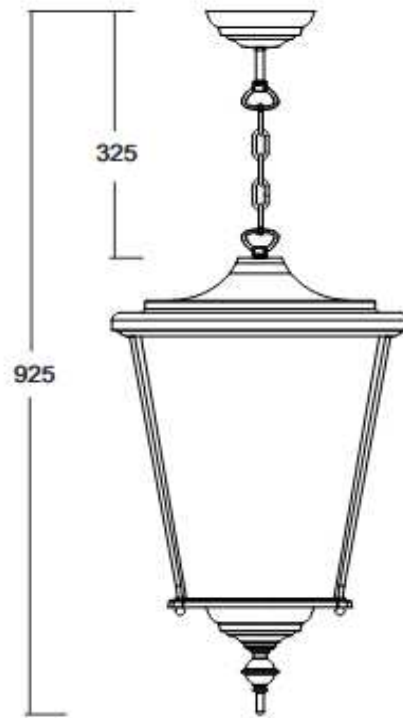








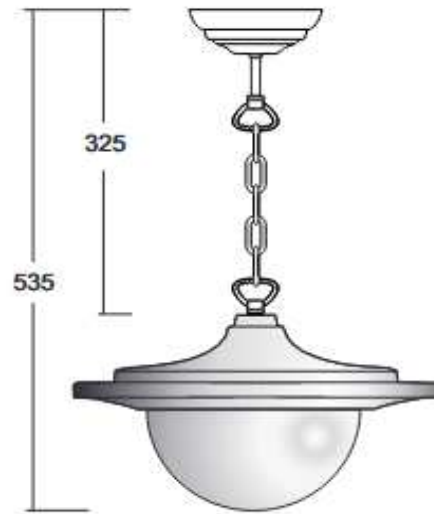
dieses Modell gibt es auch als Aufsatz.- /Hängeleuchte, siehe Seite Y13



43Z



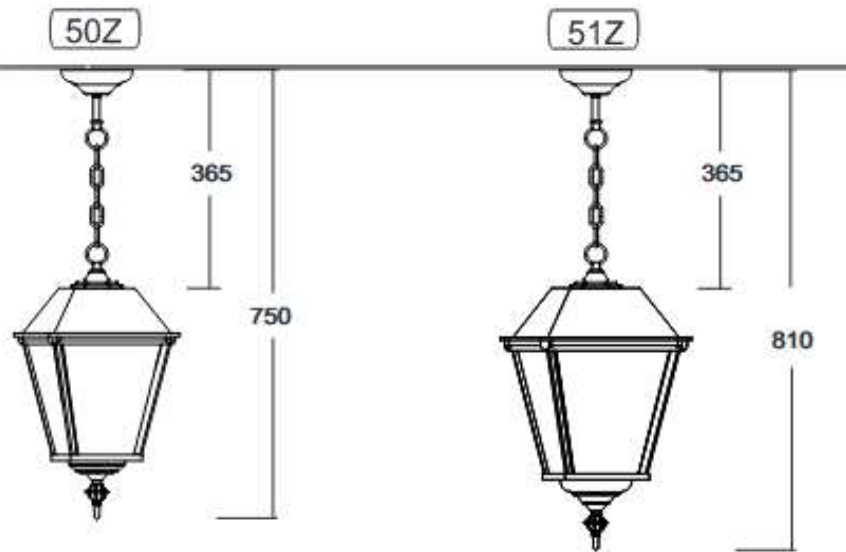
44Z



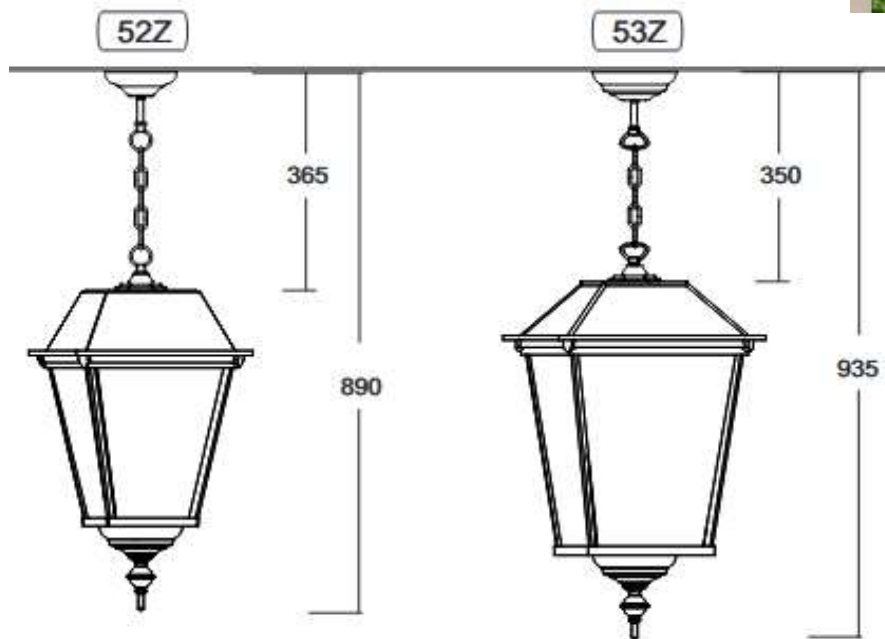
45Z

Die Modelle gibt es auch als Aufsatz.- /Hängeleuchte, siehe Seite Y14

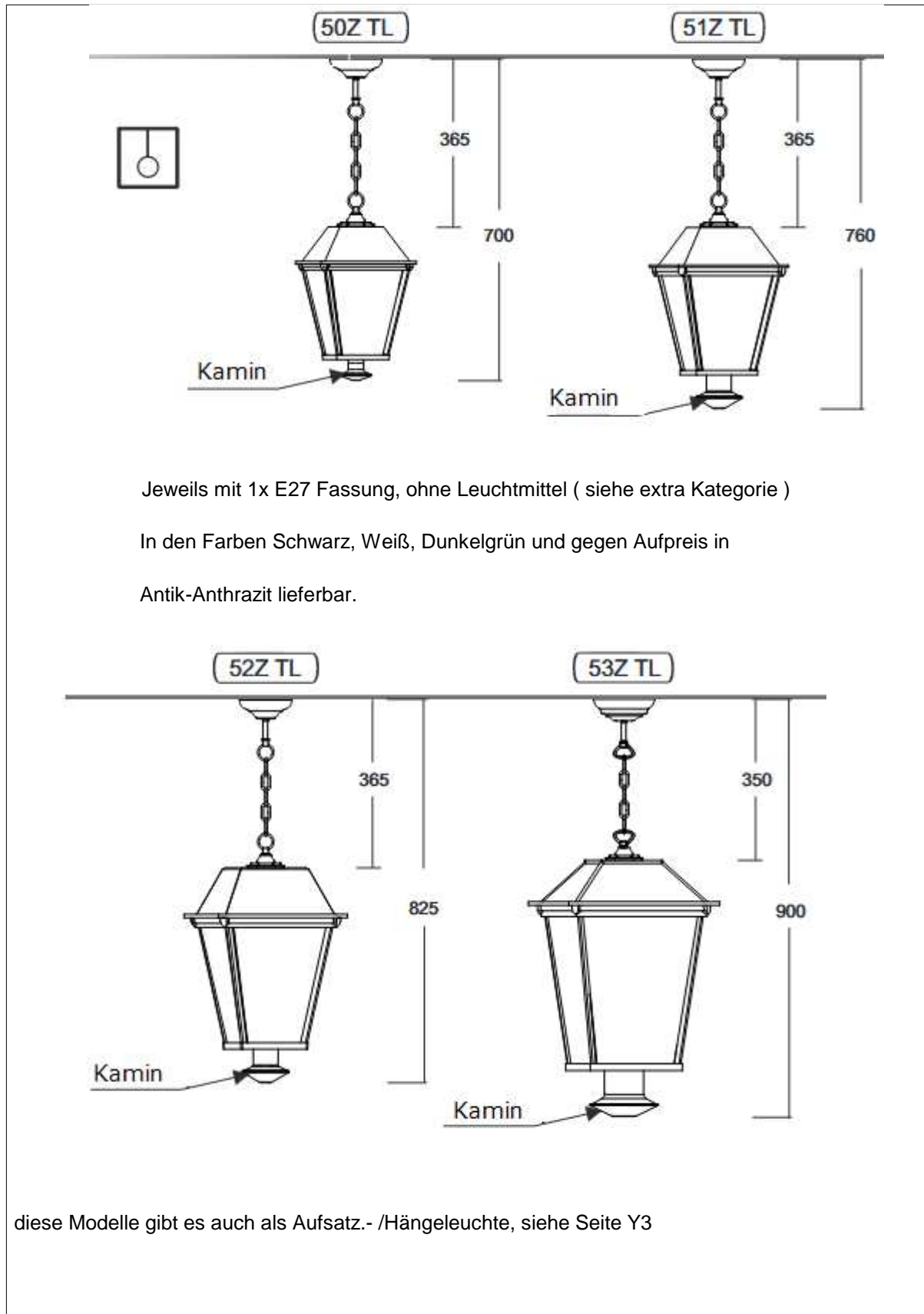
4-Kant Leuchtgehäuse als Deckeleuchte, mit Kettenbefestigung

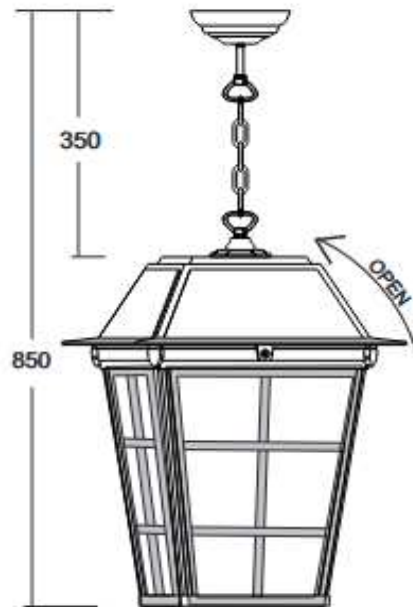


diese Modelle gibt es auch als Aufsatz.- /Hängeleuchte, siehe Seite Y2
Jeweils mit 1x E27 Fassung, ohne Leuchtmittel (siehe extra Kategorie)
In den Farben Schwarz, Weiß, Dunkelgrün und gegen Aufpreis in
Antik-Anthrazit lieferbar. Anschlußkabel wird mitgeliefert.



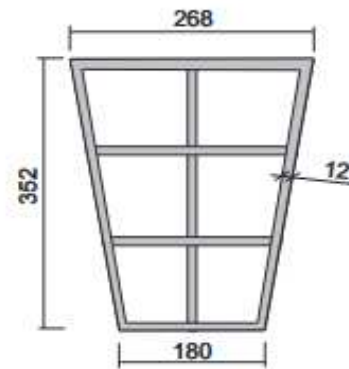
4-Kant Leuchtengehäuse mit einem anderen Oberteil (hier: „Kamin“) als Deckenleuchte, mit Kette





823N Z

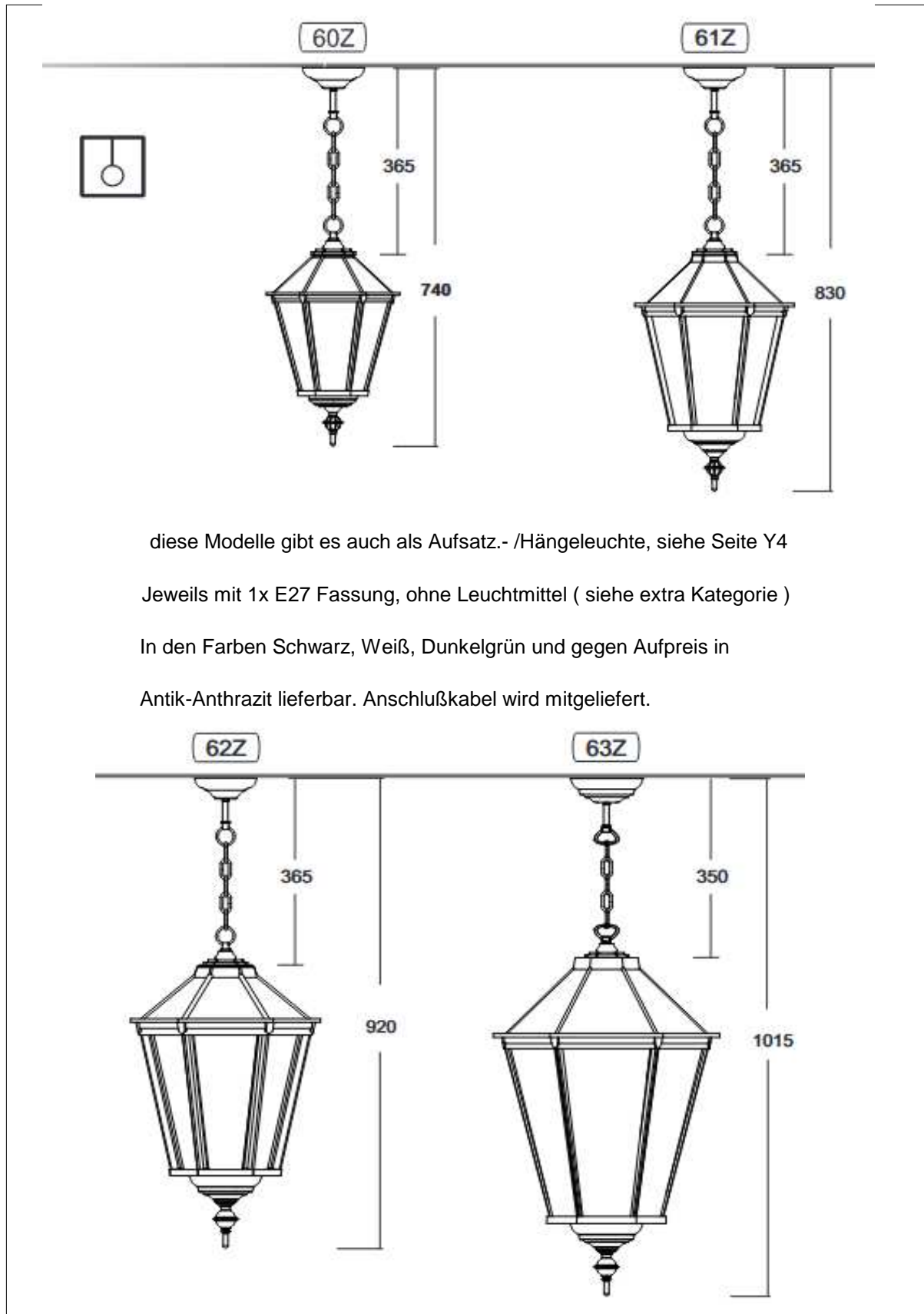
Lieferung mit 1x E27 Fassung,
ohne Leuchtmittel (siehe extra Kategorie)
Lieferbar in Schwarz, Weiß, Dunkel-
grün und gegen Aufpreis in Antik-Anthrz.



843 Z

diese Modelle gibt es auch als Aufsatz-
Hängeleuchte, siehe Seite Y2a

6-Kant Leuchtengehäuse als Deckeleuchte, mit Kettenbefestigung



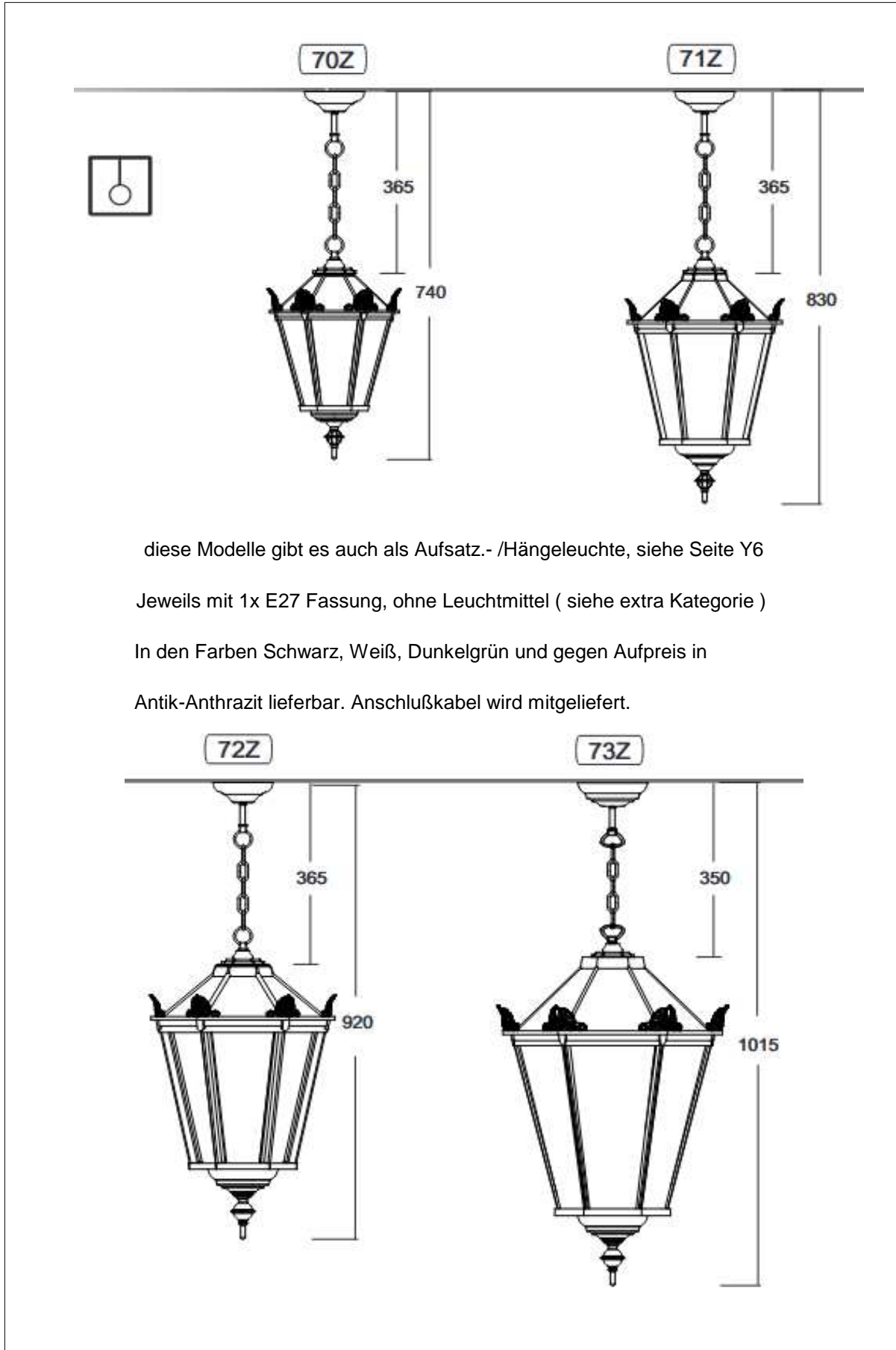
diese Modelle gibt es auch als Aufsatz- /Hängeleuchte, siehe Seite Y4

Jeweils mit 1x E27 Fassung, ohne Leuchtmittel (siehe extra Kategorie)

In den Farben Schwarz, Weiß, Dunkelgrün und gegen Aufpreis in

Antik-Anthrazit lieferbar. Anschlußkabel wird mitgeliefert.

6-Kant Leuchtgehäuse mit Zierecken als Deckenleuchte



diese Modelle gibt es auch als Aufsatz.- /Hängeleuchte, siehe Seite Y6

Jeweils mit 1x E27 Fassung, ohne Leuchtmittel (siehe extra Kategorie)

In den Farben Schwarz, Weiß, Dunkelgrün und gegen Aufpreis in

Antik-Anthrazit lieferbar. Anschlußkabel wird mitgeliefert.