

Briefkästen

Antike Briefkästen werden derzeit sehr gerne verkauft. Haben Sie auch schon darüber nachgedacht?

Nie war dieser Look so beliebt wie zur heutigen Zeit !

Und genau dazu passen natürlich unsere Briefkästen. Sie können diese entweder im Garten aufstellen oder an der Hauswand befestigen.

Antike Briefkästen gibt es in verschiedene Varianten. Da wäre der Briefkasten, wo oben die Briefe eingeworfen werden und darunter die Zeitung hereingelegt werden. Gerollt natürlich.

Sie bekommen aber auch Briefkästen nur mit Schlitz, wenn Sie keine Zeitungen bestellt haben und auf diesen Zusatz verzichten wollen.

Ob nun den für die Wand, ob den Briefkasten zum aufstellen oder aber den Schlitz, den Sie an der Tür montieren und durch den die Post sofort in die Wohnung oder ins Haus fällt. Am besten schauen Sie sich selbst die Auswahl an.

Die hier gezeigten Stand.- u. Wandbriefkästen sind handgearbeitete Qualitätserzeugnisse aus Aluminiumguss.

Lieferbar in Weiß, Tiefschwarz, Dunkelgrün und Antik-Anthrazit, gegen Aufpreis ist auch jede andere Farbe lieferbar....



Einfach abgelegt: Zwei Briefe liegen vor einem Hauseingang



Briefkästen



Modell Hamburg
H= 48 cm, B= 42 cm, T= 21 cm
Einwurf 24,5 x 3,5 cm

Modell Amsterdam



H= 105 cm, B= 36 cm, T= 33 cm
Einwurf 25,5 x 3 cm



Modell Hamburg
H= 114 cm, B= 40 cm, T= 28 cm
Einwurf 25x4 cm



Modell Bremen
H= 39 cm, B= 38 cm, T= 9,5 cm
Einwurf 26 x 3,5 cm

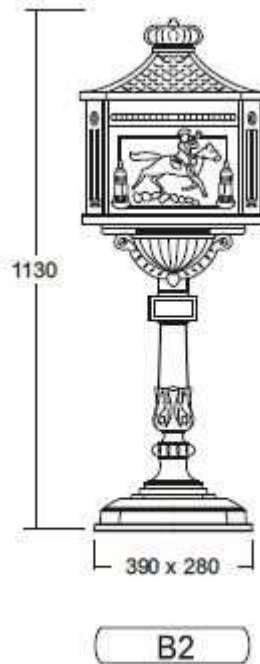
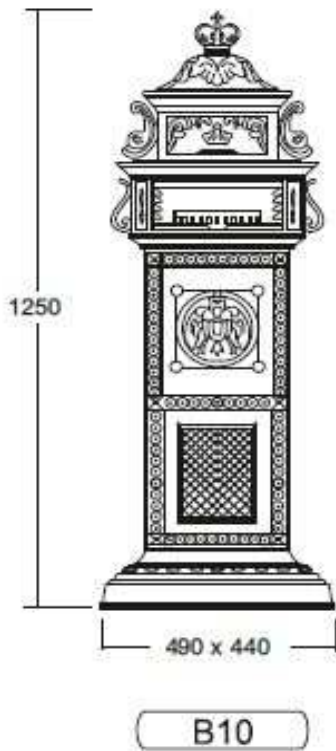
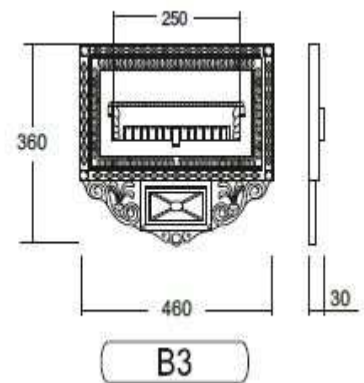
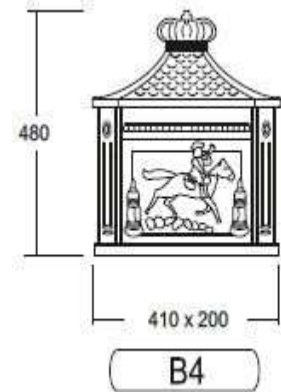
Zeitungsrolle 42 x 15 x 10 cm



Briefkasten OLA finden Sie in unserer Ausstellung



Höhe= 43 cm Breite= 31 cm Tiefe= 10 cm mit 2 Schlüssel



Briefkästen aus VA

Wir fertigen auch Briefkästen aus VA nach individuellen Kundenwünschen & Projekten. Diese Briefkästen sind schön, funktionell und nach Ihrem Geschmack gefertigt. Im Kapitel „Artikel aus VA“ finden Sie u.a. Treppengeländer, oft wird Briefkastens als Teil des Treppengeländers gewünscht.

Wir sind offen für Ihre Ideen.



Paketbriefkästen - Nie wieder ein Paket verpassen -

Paketempfänger

Lieber Frau/Herr _____
leider haben wir Sie heute nicht angetroffen.

Wir konnten Ihre _____ Sendung(en) zustellen:

bei Ihrem Nachbarn _____
Straße/Hausnummer _____

an Ihrem Wunschablageort.

X Wir kommen am nächsten Werktag wieder.
Sie sind dann nicht hier? Kein Problem. Weitere Zustellservices auf der Rückseite.

Unterschrift _____ Bote _____

40000137436



Maße: 43,5 x 31 x 59 cm

max. Paketmaße: 36 x 28 x 51 cm

Material: Stahl

Farbe: Anthrazit, RAL 7016

Ein spezielles Schloss ermöglicht es dem Kurier, das Paket in die Schachtel zu legen und die Tür zu schließen.

weitere Informationen erhalten Sie auch in unserem Video Briefkasten, Paketkasten u. Abfalleimer
<https://youtu.be/Rh7Arx4AURU>



Standpaketbox personalisiert
mit **Edelstahl-Schild**

hochwertig **pulverbeschichtet**
in **Anthrazit (RAL7016)**

2 getrennte Fächer für
Brief- und Paketsendungen

Maximale Paketgröße:
400 x 400 x 150 mm

inkl. Montagematerial



Paketbriefkasten Parcel Keeper - Nie wieder ein Paket verpassen -

Mit dem Aufschwung des Online-Handels kommen immer mehr Pakete ins Haus.... Die genialen Paketbriefkästen ermöglichen eine Paketzustellung, ohne dass Sie zu Hause sind bzw. ohne Ihre Nachbarn zu „belästigen“. Das Paket wird einfach vom Zusteller hineingelegt und mittels Drehgriff von ihm verschlossen. So bleibt Ihr Paket auch vor Diebstahl geschützt und Sie erhalten Ihr Paket direkt an Ihre Adresse, ohne dass Sie es am Paketshop abholen müssen. Wenn Sie nach Hause kommen, können Sie die Paketbriefkästen einfach mit Ihrem Schlüssel öffnen und die Lieferung entnehmen....

Parcel Keeper 500

Farbe: schwarz

Material: robustem Stahl

Maße: 38 x 25 x 53,5 cm

geeignet für Pakete bis
31 x 29 x 15,5 cm

Lieferung incl. 2 Schlüssel und
Montagematerial



Parcel Keeper 1000

Farbe: schwarz

Material: robustem Stahl

Maße: 38 x 23 x 105 cm

geeignet für Pakete bis
31 x 29 x 15,5 cm

Lieferung incl. 2 Schlüssel und
Montagematerial

Paketbriefkasten Parcel Keeper - Nie wieder ein Paket verpassen -

Parcel Keeper

Farbe: schwarz

Material: robustem Stahl

Maße: 45 x 31 x 35

geeignet für Pakete bis
35 x 29 x 27 cm

Lieferung incl. 2 Schlüssel und
Montagematerial



Einfachste Bedienung für
Zusteller & Empfänger

Kein Schlüssel für den Zusteller
notwendig

Diebstahlsicher

Wetterschutz

Keine Abholung mehr an anderer
Stelle notwendig

Paketbox - Pakete sammeln ohne den Kurier zu kontaktieren



Garantie: 24 Monate

Erhältlich in 2 Farben

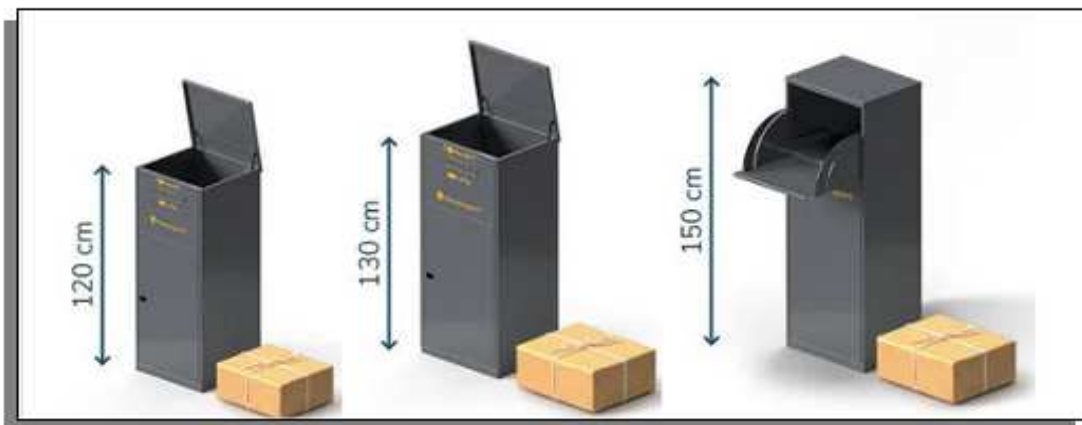
innenliegender
Schaum schützt den
Fall der Verpackung
auf den Boden.

Mit dieser Paketbox müssen Sie nicht mehr auf den Kurier warten, oder fahren, um sie abzuholen. Ihr Paket wartet auf Sie zu Hause !

Paketbox S-1N

Paketbox L-1N

Paketbox L-2W



Paketbox S-1N: Das Paket wird von oben eingelegt, und vorne herausgenommen
max. Größe der Verpackung: 28 x 35 x 40 cm

Paketbox L-1N: Das Paket wird oben eingelegt und von vorne herausgenommen
max. Größe der Verpackung: 45 x 40 x 37 cm

Paketbox L-2W: Das Paket wird vorne eingesetzt und hinten herausgenommen
max. Größe der Verpackung: 45 x 40 x 37 cm

Paketbox - Pakete sammeln ohne den Kurier zu kontaktieren

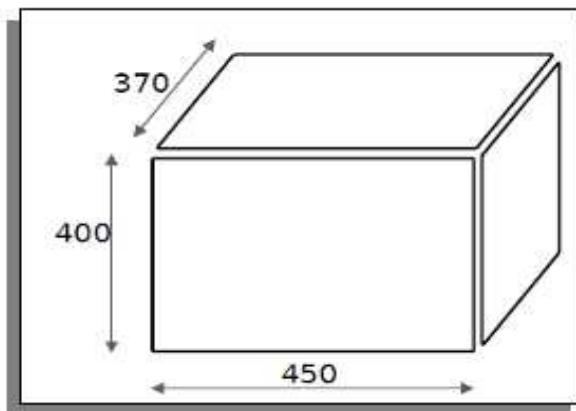
weitere Informationen zu Modell Paketbox L1N



Farbe außen: RAL 7016 (anthrazit matt)
oder RAL 9006 (Hellgrau)
innen: Feuerverzinkt, unlackiert



max. Paketgröße: 45 x 40 x 37 cm



Schutz vor Diebstahl & schlechtem Wetter

Material: Stahl, feuerverzinkt

Maße: 55 x 130 x 45 cm

Nockenschloss mit 2 Schlüsseln,
gesichert mit Kunststoffabdeckung
IP 67

Aufkleber „Bedienungsanleitung“
für den Kurier

Innenliegender Schaum schützt
die Pakete beim „reinlegen“

Die Montage ist auf harten & weichen
Boden möglich

als Option ist ein
Stahl-Erdstück für
alle 3 Modelle auf
Seite P8 lieferbar

Zur Befestigung in
weichen Böden.

